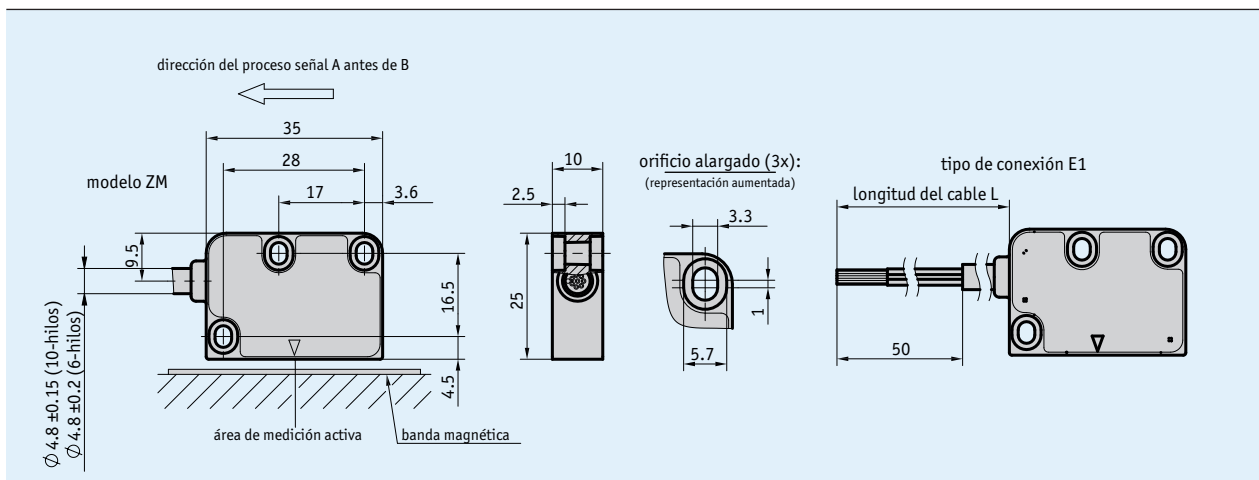
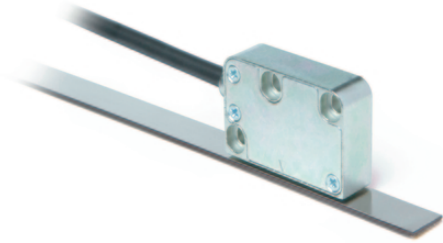


Perfil

- Mayor seguridad mediante canales de salida independientes entre si.
- 2 sensores magnéticos y 2 condicionadores de señales en una única cabeza de sensor
- Trabaja con cinta magnética MB320/1, anillo magnético MRI01 ó MR320, anillo de cinta magnética MBR320
- Distancia de lectura ≤ 2 mm
- Precisión de repetición ± 1 incremento
- Elevada gama de temperatura de servicio $-40 \dots 85^\circ \text{C}$
- Ventaja de costes mediante el montaje de un sensor MSK320R en lugar de dos sensores MSK320



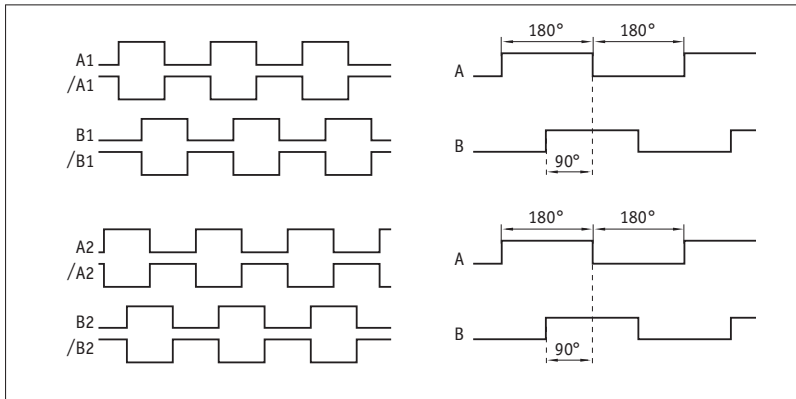
Datos mecánicos

Característica	Datos técnicos	Complemento
Carcasa	fundición inyectada de cinc	forma constructiva ZM
Distancia lectura sensor/cinta	0.1 ... 2 mm	señal de referencia 0
Distancia lectura sensor/anillo	0.1 ... 2 mm	señal de referencia 0
Cubierta del cable	PUR apto para cadenas de arrastre	10 conductores, $\varnothing 4.8 \pm 0.15$ mm

Datos eléctricos

Característica	Datos técnicos	Complemento
Tensión de servicio	4.5 ... 30 V DC	protegido frente a un cambio de polaridad
Absorción de corriente	<20 mA <75 mA	con 24 V DC, sin carga con carga
Conexión de salida	PP, LD (RS422)	PP sólo con 4.5 ... 30 V DC y LD sólo con 4.5 ... 6 V DC
Señales de salida	A1, /A1, B1, B/1, A2, A/2, B2, B/2	señal de cuadratura
Nivel de señal de salida alto	>UB -2.5 V >2.5 V	PP LD
Nivel de señal de salida bajo	<0.8 V <0.5 V	PP LD
Amplitud fase señal de referencia	1 incremento(s)	
Requerimiento en tiempo real	emisión de señales proporcional a la velocidad	
Tipo de conexión	extremo de cable abierto	

Indicación dada por una señal



! El estado lógico de las señales A1/B1 no está definido en relación a las señales A2/B2. La posición de fase A1/B1 y A2/B2 puede diverger de la indicación dada por la señal.

Datos del sistema

Característica	Datos técnicos	Complemento
Resolución	0.8, 0.4, 0.2, 0.1, 0.05, 0.025, 0.0125 mm	parametrizable en función del canal
Factor de escalada	1, 2, 4, 8, 16, 32, 64	parametrizable en función del canal
Desviación de la linealidad	±30 µm	con T _U = 20 °C, distancia de lectura 1 mm
Precisión de repetición	±1 incremento(s)	
Gama de medición	∞	
Velocidad periférica	≤25 m/s	
Velocidad de desplazamiento	≤25 m/s	

Condiciones ambientales

Característica	Datos técnicos	Complemento
Temperatura ambiente	-40 ... 85 °C	
Temperatura de almacenamiento	-40 ... 85 °C	
Humedad relativa del aire	100 %	formación de rocío permitida
CEM	EN 61326-1	exigencia de inmunidad industrial, valor límite de emisiones, clase B
Tipo de protección	IP67	EN 60529
Resistencia a choques	500 m/s ² , 11 ms	EN 60068-2-27
Resistencia a vibraciones	100 m/s ² , 5 ... 150 Hz	EN 60068-2-6

Ocupación de las conexiones

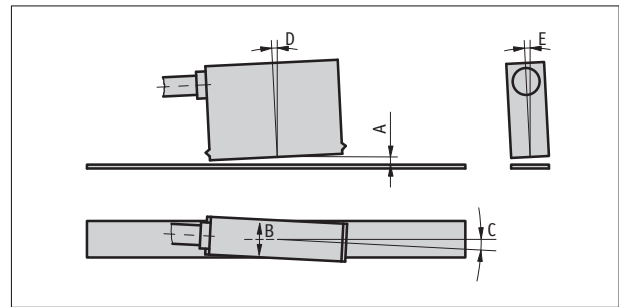
Invertido

Señal	E1 (color del cable)
+UB	marrón
GND	negro
A1	rojo
B1	naranja
/A1	amarillo
/B1	verde
A2	azul
B2	violeta
/A2	blanco
/B2	gris

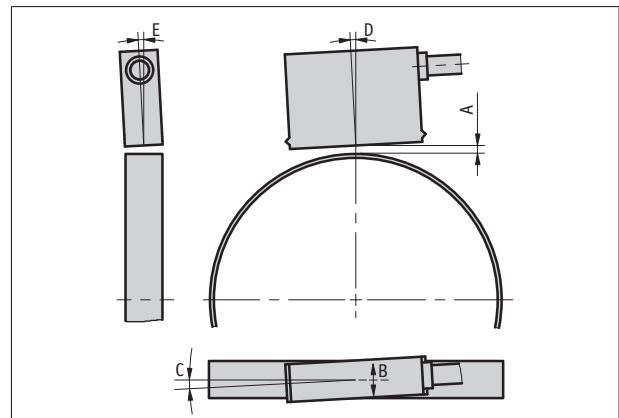
Observación de montaje

En los sistemas con puntos de referencia en el anillo magnético, por favor prestar atención a la alineación correcta del sensor y el anillo (ver imagen).

A , distancia de lectura sensor/anillo	≤2 mm
B , desplazamiento lateral	±2 mm
C , error de alineación	±3°
D , inclinación longitudinal	±1°
E , inclinación lateral	±3°



representación simbólica de sensores



representación simbólica de sensores

Pedido

Observación de pedido

Se necesitan uno o varios componentes de sistema:

Cinta magnética MB320/1

Anillo magnético MRI01

Anillo magnético MR320

Anillo de cinta magnética MBR320

www.siko-global.com

www.siko-global.com

www.siko-global.com

www.siko-global.com

Tabla de pedidos

Característica	Datos de pedido	Especificación	Complemento
Longitud del cable	00.1	0.1 m	Con una longitud creciente del cable se debe contar con una caída de la tensión. Esto debe tener en cuenta al calcular el tendido eléctrico.
	...	A 01.0 ... 20.0 m, en pasos de 1 m	
Resolución lineal / factor de escala radial A1/B1	...	B 0.0125/64, 0.025/32, 0.05/16, 0.1/8, 0.2/4, 0.4/2, 0.8/1	
		otros a demanda	
Resolución lineal / factor de escala radial A2/B2	...	C 0.0125/64, 0.025/32, 0.05/16, 0.1/8, 0.2/4, 0.4/2, 0.8/1	
		otros a demanda	

Clave de pedido

MSK320R - **E1** - **A** - **I** - **O** - **B** - **C**

Volumen del suministro: MSK320R, Instrucciones de montaje