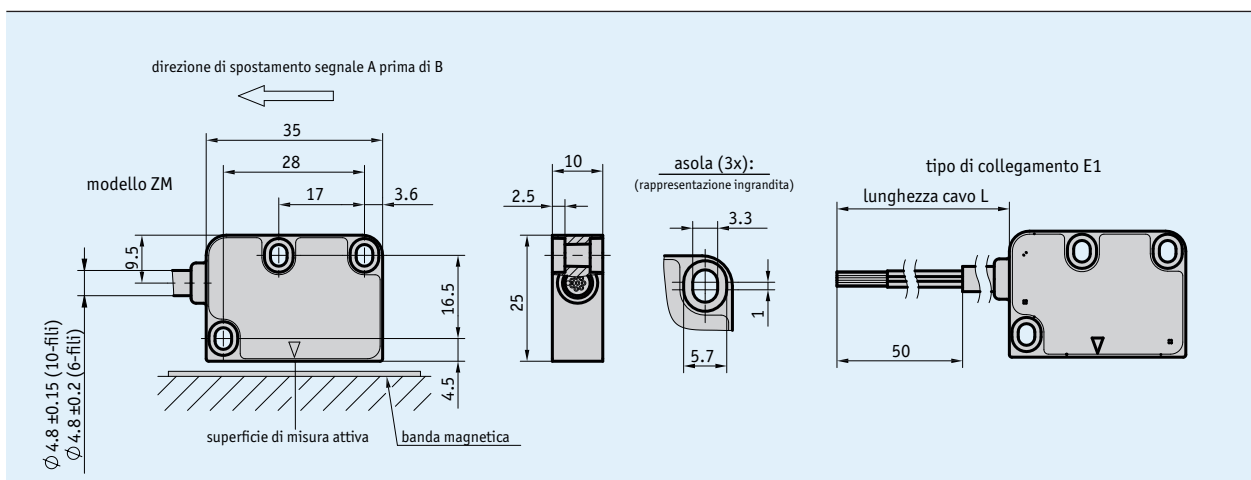
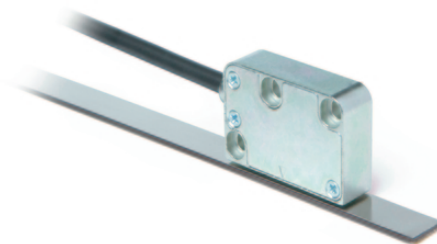


### Descrizione

- Sicurezza potenziata grazie ai canali di uscita indipendenti fra loro
- 2 sensori magnetici e 2 condizionatori di segnale in una testa del sensore
- Lavora con banda magnetica MB320/1, anello magnetico MRI01 o MR320, anello di banda magnetica MBR320
- Distanza di lettura  $\leq 2$  mm
- Ripetibilità  $\pm 1$  incremento
- Elevato range di temperatura  $-40 \dots 85^\circ \text{C}$
- Vantaggio economico montando un sensore MSK320R invece di due sensori MSK320



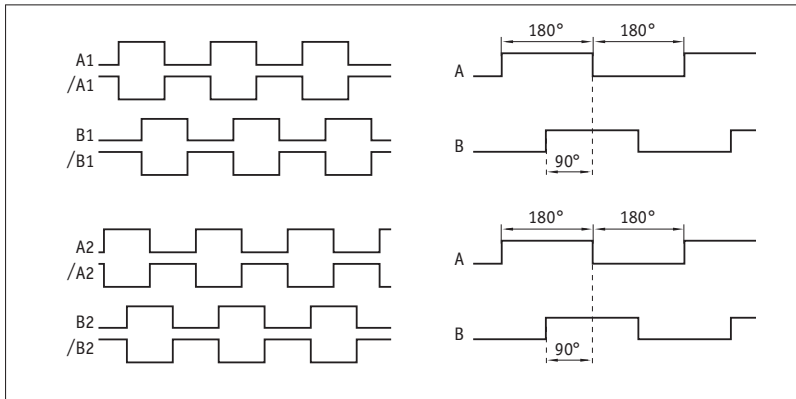
### Dati meccanici

Caratteristica	Dati tecnici	Ulteriori informazioni
Corpo	pressogetto di zinco	modello ZM
Distanza di lettura sensore/banda	0.1 ... 2 mm	segnale di riferimento 0
Distanza di lettura sensore/anello	0.1 ... 2 mm	segnale di riferimento 0
Guaina di protezione per cavi	PUR adatto per catene portacavi	a 10 fili, $\varnothing 4.8 \pm 0.15$ mm

### Dati elettrici

Caratteristica	Dati tecnici	Ulteriori informazioni
Tensione di esercizio	4.5 ... 30 V DC	con protezione da inversione di polarità
Corrente assorbita	<20 mA	con 24 V DC, senza carico
	<75 mA	con carico
Circuito di uscita	PP, LD (RS422)	PP solo con 4.5 ... 30 V DC e LD solo con 4.5 ... 6 V DC
Segnali di uscita	A1, /A1, B1, B/1, A2, A/2, B2, B/2	segnale in quadratura
Livello del segnale in uscita high	>UB -2.5 V	PP
	>2.5 V	LD
Livello del segnale in uscita low	<0.8 V	PP
	<0.5 V	LD
Larghezza di impulso segnale di riferimento	1 incremento/i	
Elaborazione real-time	uscita segnali proporzionale alla velocità	
Tipo di connessione	estremità del cavo aperta	

## Rappresentazione grafica del segnale



**!** Lo stato logico dei segnali A1/B1 non è definito in rapporto ai segnali A2/B2. La posizione di fase A1/B1 e A2/B2 può divergere dalla rappresentazione grafica del segnale.

## Dati di sistema

Caratteristica	Dati tecnici	Ulteriori informazioni
Risoluzione	0.8, 0.4, 0.2, 0.1, 0.05, 0.025, 0.0125 mm	parametrizzabile per canale
Fattore di scala	1, 2, 4, 8, 16, 32, 64	parametrizzabile per canale
Scostamento di linearità	±30 µm	a T <sub>U</sub> = 20 °C, distanza di lettura 1 mm
Ripetibilità	±1 incremento/i	
Range di misura	∞	
Velocità periferica	≤25 m/s	
Velocità di traslazione	≤25 m/s	

## Condizioni ambientali

Caratteristica	Dati tecnici	Ulteriori informazioni
Temperatura ambiente	-40 ... 85 °C	
Temperatura di stoccaggio	-40 ... 85 °C	
Umidità relativa dell'aria	100 %	formazione di brina ammessa
CEM	EN 61326-1	esigenze di immunità nell'industria, valore limite d'emissione classe B
Grado di protezione	IP67	EN 60529
Resistenza allo shock	500 m/s <sup>2</sup> , 11 ms	EN 60068-2-27
Resistenza alle vibrazioni	100 m/s <sup>2</sup> , 5 ... 150 Hz	EN 60068-2-6

## Piedinatura

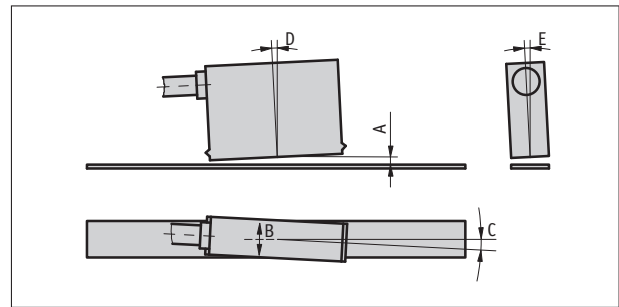
### invertiti

Segnale	E1 (colore cavo)
+UB	marrone
GND	nero
A1	rosso
B1	arancione
/A1	giallo
/B1	verde
A2	blu
B2	viola
/A2	bianco
/B2	grigio

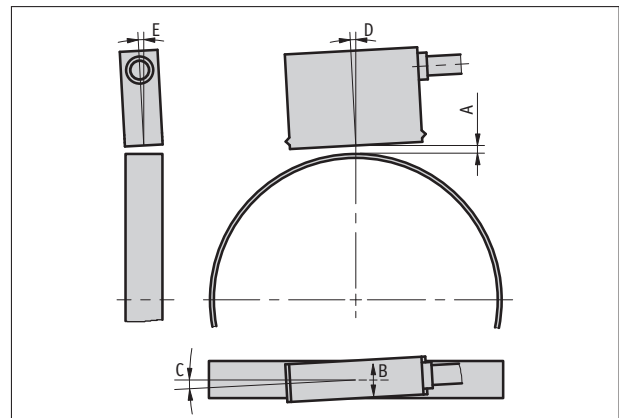
## Istruzioni di montaggio

Nei sistemi con punti di riferimento sull'anello magnetico prestare attenzione al corretto allineamento di sensore e anello (vedi immagine).

<b>A</b> , distanza di lettura sensore/anello	≤2 mm
<b>B</b> , spostamento laterale	±2 mm
<b>C</b> , disassamento	±3°
<b>D</b> , inclinazione longitudinale	±1°
<b>E</b> , inclinazione laterale	±3°



rappresentazione del sensore simbolica



rappresentazione del sensore simbolica

## Ordine

### Riferimento ordine

Sono necessari uno o più componenti di sistema:

Banda magnetica MB320/1

Anello magnetico MRI01

Anello magnetico MR320

Anello banda magnetica MBR320

[www.siko-global.com](http://www.siko-global.com)

[www.siko-global.com](http://www.siko-global.com)

[www.siko-global.com](http://www.siko-global.com)

[www.siko-global.com](http://www.siko-global.com)

### Tabella ordini

Caratteristica	Dati ordine	Specifica	Ulteriori informazioni
Lunghezza cavo	00.1	0.1 m	Aumentando la lunghezza del cavo bisogna tenere conto della conseguente perdita di tensione. Ciò va considerato nel progetto elettrico.
	...	<b>A</b> 01.0 ... 20.0 m, ad incrementi di 1 m	
Risoluzione lineare/ Fattore di scala radiale A1/B1	...	<b>B</b> 0.0125/64, 0.025/32, 0.05/16, 0.1/8, 0.2/4, 0.4/2, 0.8/1	
		altri su richiesta	
Risoluzione lineare/ Fattore di scala radiale A2/B2	...	<b>C</b> 0.0125/64, 0.025/32, 0.05/16, 0.1/8, 0.2/4, 0.4/2, 0.8/1	
		altri su richiesta	

### Codice di ordinazione

MSK320R - **E1** -  - **I** - **O** -  -

**Volume di fornitura:** MSK320R, Istruzioni per il montaggio