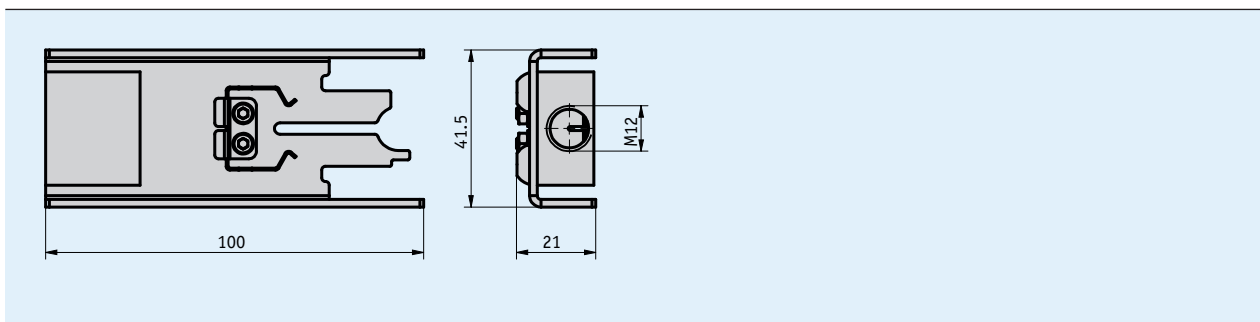
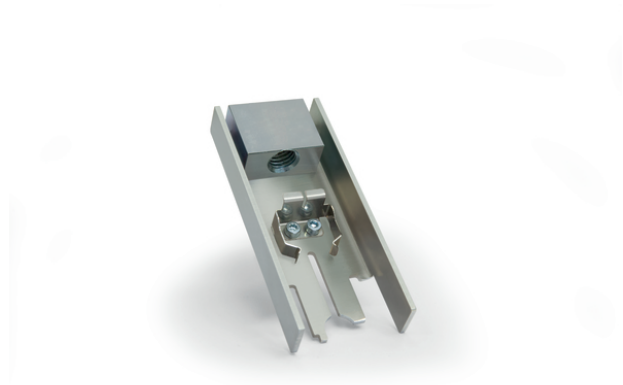


Profil

- Mounting aid for the SGH10 wire-actuated encoder
- For easy mounting of the SGH10 into welded cylinders
- Flexibly usable for any cylinder shape and cylinder stroke
- Suitable for multiple use and easy integration into existing mounting processes



Données mécaniques

Caractéristique	Caractéristiques techniques	Complément
Boîtier	acier	acier non oxydable, galvanisé

Commande

- Clé de commande

ZB4004

Étendue de la livraison: ZB4004, Instructions abrégées