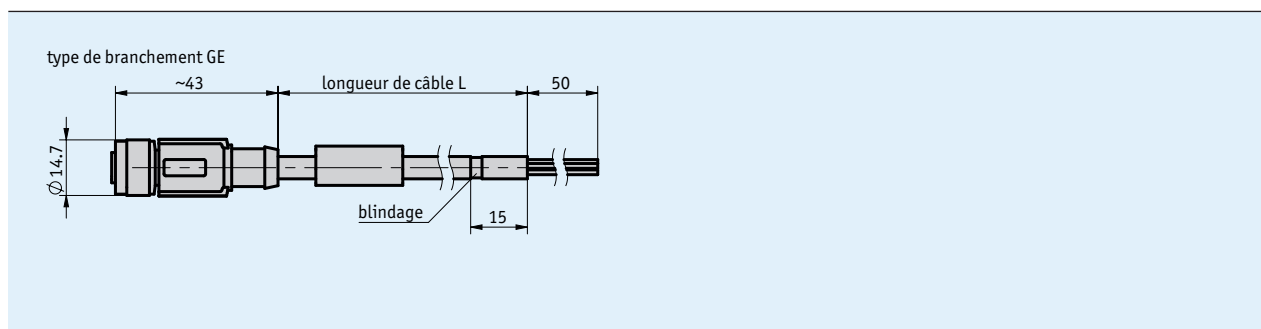
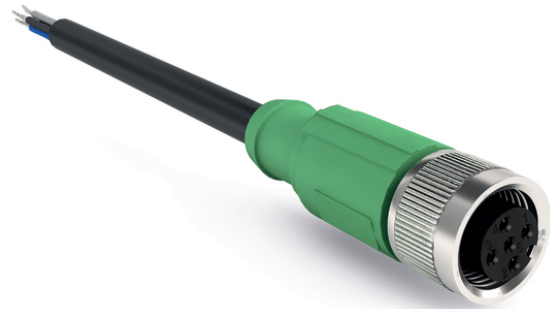


### Profil

- Branchement de câble prémonté
- Longueur de câble 3 m
- Connectique M12 (codage A), 5 pôles



### Données mécaniques

Caractéristique	Caractéristiques techniques	Complément
Gaine de câble	PUR, compatible avec chaîne d'entraînement	∅5.9 ±0.2 mm, 5x 0.34 mm <sup>2</sup> , blindé
Rayon de flexion câble	59 mm	statique/dynamique

### Conditions ambiantes

Caractéristique	Caractéristiques techniques	Complément
Température ambiante	-25 ... 80 °C	dynamique
	-40 ... 80 °C	statique

### Affectation des broches

- KV05S0

Couleur de câble	PIN
brun	1
blanc	2
bleu	3
noir	4
gris	5

## Commande

- Clé de commande

KV05S0 - GE - 03.0

*Étendue de la livraison:* KV05S0