

# IK360L

## Inklinometer

Originalmontageanleitung

Deutsch

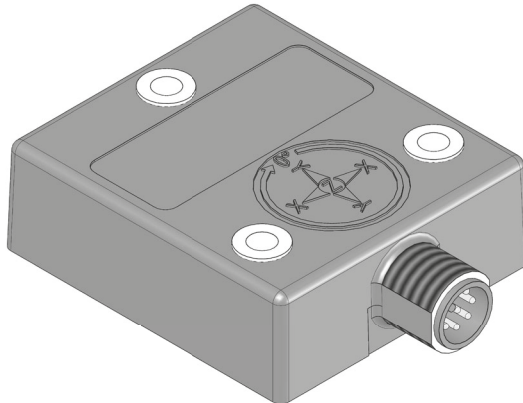
Seite 2

## Inclinometer

Translation of the Original Installation Instructions

English

page 14



**Inhaltsverzeichnis**

<b>1</b>	<b>Dokumentation</b>	<b>3</b>
<b>2</b>	<b>Sicherheitshinweise</b>	<b>3</b>
2.1	Bestimmungsgemäße Verwendung	3
2.2	Kennzeichnung von Gefahren und Hinweisen	3
2.3	Zielgruppe	4
2.4	Grundlegende Sicherheitshinweise	5
<b>3</b>	<b>Identifikation</b>	<b>5</b>
<b>4</b>	<b>Installation</b>	<b>5</b>
4.1	Mechanische Montage	5
4.2	Elektrische Installation	6
<b>5</b>	<b>Inbetriebnahme</b>	<b>7</b>
5.1	Analoger Spannungsausgang	7
5.2	Analoger Stromausgang	9
<b>6</b>	<b>Transport, Lagerung, Wartung und Entsorgung</b>	<b>11</b>
<b>7</b>	<b>Zubehör Anschluss-Stecker</b>	<b>12</b>
7.1	Gegenstecker M12 gerade inkl. Kabel	12
7.2	Gegenstecker M12 gerade	12
<b>8</b>	<b>Technische Daten</b>	<b>13</b>

## 1 Dokumentation

Zu diesem Produkt gibt es folgende Dokumente:

- Datenblatt beschreibt die technischen Daten, die Abmaße, die Anschlussbelegungen, das Zubehör und den Bestellschlüssel.
- Montageanleitung beschreibt die mechanische und die elektrische Montage mit allen sicherheitsrelevanten Bedingungen und den dazugehörigen technischen Vorgaben.
- Benutzerhandbuch zur Inbetriebnahme und zum Einbinden des Inklinometers in ein Feldebussystem.

Diese Dokumente sind auch unter "<http://www.siko-global.com/p/ik360l>".

## 2 Sicherheitshinweise

### 2.1 Bestimmungsgemäße Verwendung

Der IK360L Inklinometer (Neigungssensor) ist ein einfaches, hoch integriertes und kompaktes Messgerät. Er misst den Winkel absolut zum Lot. Der Inklinometer ist nur für die Verwendung im Industriebereich vorgesehen die keinen besonderen elektrischen oder mechanischen Sicherheitsanforderungen unterliegen.

1. Beachten Sie alle Sicherheitshinweise in dieser Anleitung.
2. Lesen Sie alle beigefügten Dokumentationen auf der CD.
3. Eigenmächtige Umbauten und Veränderungen an dem Inklinometer sind verboten.
4. Die vorgeschriebenen Betriebs- und Installationsbedingungen sind einzuhalten.
5. Der Inklinometer darf nur innerhalb der technischen Daten und der angegebenen Grenzen betrieben werden (siehe Kapitel 8).

### 2.2 Kennzeichnung von Gefahren und Hinweisen

Sicherheitshinweise bestehen aus dem Signalzeichen und einem Signalwort.

#### Gefahrenklassen



Unmittelbare Gefährdungen, die zu schweren irreversiblen Körperverletzungen mit Todesfolge, Sachschäden oder ungeplanten Gerätereaktionen führen können, sofern Sie die gegebenen Anweisungen missachten.



### WARNUNG

Gefährdungen, die zu schweren Körperverletzungen, Sachschäden oder ungeplanten Gerätereaktionen führen können, sofern Sie die gegebenen Anweisungen missachten.



### VORSICHT

Gefährdungen, die zu leichten Verletzungen, Sachschäden oder ungeplanten Gerätereaktionen führen können, sofern Sie die gegebenen Anweisungen missachten.

### ACHTUNG

Wichtige Betriebshinweise, die die Bedienung erleichtern oder die bei Nichtbeachtung zu ungeplanten Gerätereaktionen führen können und somit möglicherweise zu Sachschäden führen können.



### Signalzeichen

## 2.3 Zielgruppe

Montageanleitung und Benutzerhandbuch wenden sich an das Projektierungs-, Inbetriebnahme- und Montagepersonal von Anlagen- oder Maschinenherstellern, das über besondere Kenntnisse innerhalb der Antriebstechnik verfügt. Dieser Personenkreis benötigt fundierte Kenntnisse über die notwendigen Anschlüsse eines Inklinometers und deren Integration in die komplette Maschinenanlage.



### WARNUNG

#### Nicht ausreichend qualifiziertes Personal

Personenschäden, schwere Schäden an Maschine und Inklinometer werden durch nicht ausreichend qualifiziertes Personal verursacht.

- ▶ Projektierung, Inbetriebnahme, Montage und Wartung nur durch geschultes Fachpersonal.
- ▶ Dieses Personal muss in der Lage sein, Gefahren, welche durch die mechanische, elektrische oder elektronische Ausrüstung verursacht werden können, zu erkennen.

#### Qualifiziertes Personal

sind Personen, die

- als Projektierungspersonal mit den Sicherheitsrichtlinien der Elektro- und Automatisierungstechnik vertraut sind;
- als Inbetriebnahme- und Montagepersonal berechtigt sind, Stromkreise und Geräte/Systeme gemäß den Standards der Sicherheitstechnik in Betrieb zu nehmen, zu erden und zu kennzeichnen.

## 2.4 Grundlegende Sicherheitshinweise



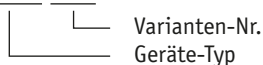
### Explosionsgefahr

- ▶ Inklinometer nicht in explosionsgefährdeten Zonen einsetzen.

## 3 Identifikation

Das Typenschild zeigt den Gerätetyp mit Variantennummer. Die Lieferpapiere ordnen jeder Variantennummer eine detaillierte Bestellbezeichnung zu.

z. B. IK360L-0023

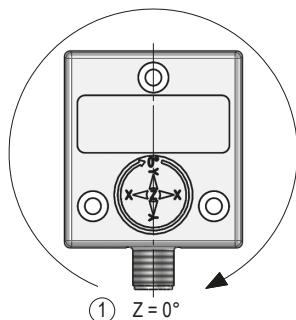


## 4 Installation

### 4.1 Mechanische Montage

Der IK360L ist ein vorkalibriertes Gerät, das sofort in Betrieb genommen werden kann. Die Montagefläche muss plan und frei von Staub und Fett sein. Verwenden Sie 3 Stück M4 Zylinderschrauben zur Befestigung. Beachten Sie das gleichmäßige Anzugsmoment von 1.5 ... 2.5 Nm der Schrauben.

Die Seite mit den markierten Achsen und dem Typenschild ist die Oberseite des Inklinometers.



- ① Ausgangspunkt  
Mitte Winkelstellung  
(Werkseinstellung)

Abb. 1: Anzahl Achsen 1

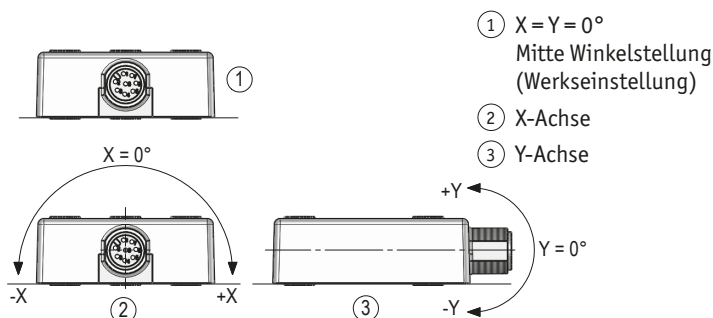


Abb. 2: Anzahl Achsen 2

## 4.2 Elektrische Installation



### WARNUNG

#### Zerstörung von Anlagenteilen und Verlust der Steuerungskontrolle

- ▶ Alle Leitungen für den Inclinometer müssen geschirmt sein.
- ▶ Elektrische Verbindungen nicht unter Spannung anschließen oder lösen.
- ▶ Verdrahtungsarbeiten spannungslos durchführen.
- ▶ Litzen mit geeigneten Aderendhülsen versehen.
- ▶ Die Masse (GND) muss mit dem Schutzleiter (PE) verbunden sein.
- ▶ Die Verdrahtung von Abschirmung und Masse (GND) muss sternförmig und großflächig erfolgen. Der Anschluss der Abschirmung an den Potentialausgleich muss großflächig (niederimpedant) erfolgen.
- ▶ Vor dem Einschalten sind alle Leitungsanschlüsse und Steckverbindungen zu überprüfen.
- ▶ Betriebsspannung gemeinsam mit der Folgeelektronik (z. B. Steuerung) einschalten.

### ACHTUNG

Alle Anschlüsse sind prinzipiell gegen äußere Störeinflüsse geschützt. Der Einsatzort ist so zu wählen, dass induktive oder kapazitive Störungen nicht auf den Inclinometer oder dessen Anschlussleitungen einwirken können. Das System in möglichst großem Abstand von Leitungen einbauen, die mit Störungen belastet sind. Gegebenenfalls sind zusätzliche Maßnahmen, wie Schirmbleche oder metallisierte Gehäuse vorzusehen.

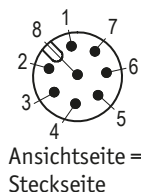
Das Anschlusskabel ist mit einer Kabelklemme im Abstand von 10 ... 12 cm vom Sensor zu fixieren, um unbeabsichtigtes Verstellen des Inclinometer zu vermeiden.

## Anschlussbelegung

- 8 pol. Stiftkontakt (M12 A-kodiert)

Zubehör Gegenstecker und Kabelverlängerung siehe Kapitel 7.

PIN	Belegung (1 Achse)	Belegung (2 Achsen)
1	+UB	+UB
2	Do Not Connect	Do Not Connect
3	Do Not Connect	Do Not Connect
4	GND	GND
5	Z-Achse Output U/I	X-Achse Output U/I
6	SET1	SET1
7	Do Not Connect	Y-Achse Output U/I
8	Do Not Connect	Do Not Connect



## 5 Inbetriebnahme

### ACHTUNG

Nachfolgende Diagramme gelten bei Werksausführung (unskaliert, siehe Benutzerhandbuch).

Nach Montage und vollständiger Verdrahtung kann das System in Betrieb genommen werden. Der Sensor wurde werkseitig vorkalibriert.

### 5.1 Analoger Spannungsausgang

### ACHTUNG

Der Innenwiderstand der Folgeelektronik muss >5 kΩ sein.

Verbinden Sie die entsprechenden offenen Enden des Anschlusskabels mit ihrem Messsystem.

1 Achse: Pin 5 und 4, siehe Kapitel 4.2.

2 Achsen: für die X-Achse Pin 5 und 4, für die Y-Achse Pin 7 und 4, siehe Kapitel 4.2.

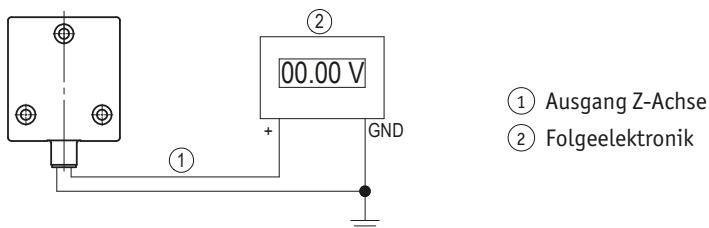


Abb. 3: Analoger Spannungsausgang

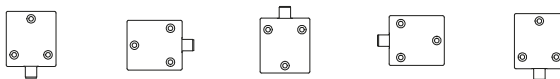
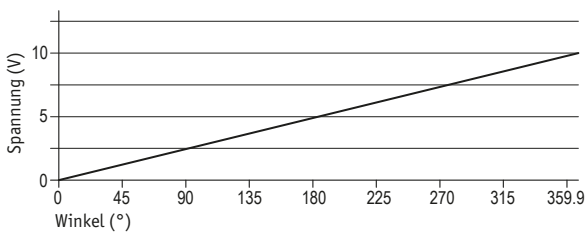
### 1 Achse

Umrechnung von Spannung (U<sub>out</sub>) auf den Winkel:

$$\text{Positionswinkel (in } ^\circ) = (10 \text{ V}) / (0.02777 \text{ Volt pro } ^\circ)$$

Beispiel: U<sub>out</sub> = 1.6662 V

$$\text{Positionswinkel} = (1.6662 \text{ V}) / (0.02777 \text{ V pro } ^\circ) = 60^\circ$$



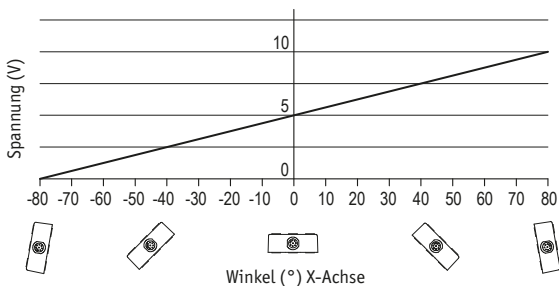
### 2 Achsen

Umrechnung von Spannung (U<sub>out</sub>) auf den Winkel:

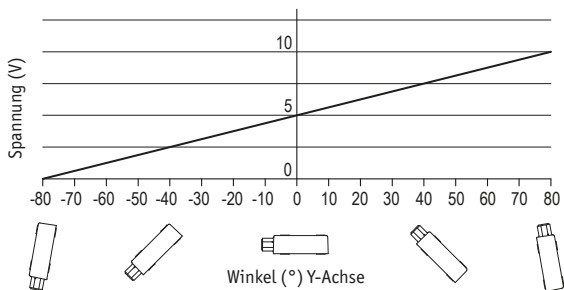
$$\text{Positionswinkel (in } ^\circ) = (U_{\text{out}} - 5 \text{ V}) / (0.0625 \text{ V pro } ^\circ)$$

Beispiel: U<sub>out</sub> = 1 V

$$\text{Positionswinkel} = (1 \text{ V} - 5 \text{ V}) / (0.0625 \text{ V pro } ^\circ) = -64^\circ$$







## 5.2 Analoger Stromausgang

Verbinden Sie die entsprechenden offenen Enden des Anschlusskabels mit ihrem Messsystem:

1 Achse: Pin 5 und 4, siehe Kapitel 4.2.

2 Achsen: für die X-Achse Pin 5 und 4, für die Y-Achse Pin 7 und 4, siehe Kapitel 4.2.

Der Strom  $I_{out}$  kann direkt oder indirekt als Spannung über einen Bürde-Widerstand (Hinweis:  $R_{Last} \leq 270 \Omega$ ) gemessen werden.

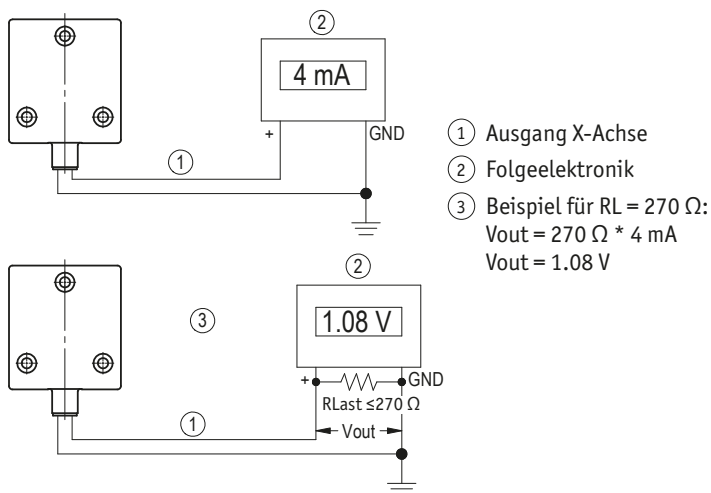


Abb. 4: Analoger Stromausgang

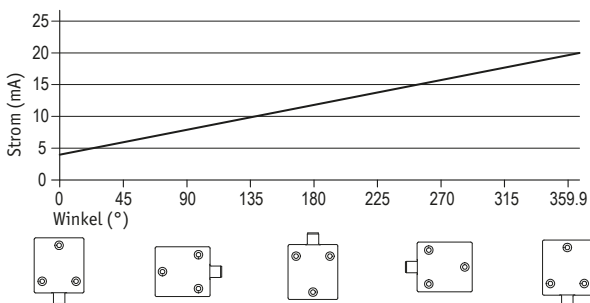
### 1 Achse

Umrechnung von Strom ( $I_{out}$ ) auf den Winkel:

$$\text{Positionswinkel (in } ^\circ) = (I_{out} - 4 \text{ mA}) / (0.0444 \text{ mA pro } ^\circ)$$

Beispiel:  $I_{out} = 8.31 \text{ mA}$

$$\text{Positionswinkel} = (8.31 \text{ mA} - 4 \text{ mA}) / (0.0444 \text{ mA pro } ^\circ) = 97.07^\circ$$



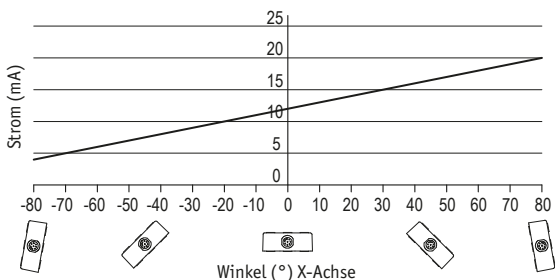
### 2 Achsen

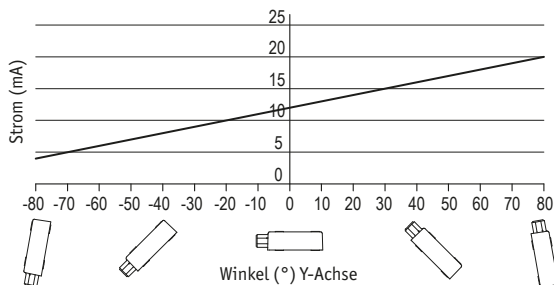
Umrechnung von Strom ( $I_{out}$ ) auf den Winkel:

$$\text{Positionswinkel (in } ^\circ) = (I_{out} - 12 \text{ mA}) / (0.1 \text{ mA pro } ^\circ)$$

Beispiel:  $I_{out} = 8.31 \text{ mA}$

$$\text{Positionswinkel} = (8.31 \text{ mA} - 12 \text{ mA}) / (0.1 \text{ mA pro } ^\circ) = -36.9^\circ$$





## 6 Transport, Lagerung, Wartung und Entsorgung

### Transport und Lagerung

Inklinometer sorgfältig behandeln, transportieren und lagern. Hierzu sind folgende Punkte zu beachten:

- Inklinometer in der ungeöffneten Originalverpackung transportieren und/oder lagern.
- Inklinometer vor schädlichen physikalischen Einflüssen wie Staub, Hitze und Feuchtigkeit schützen.
- Anschlüsse weder durch mechanische noch durch thermische Einflüsse beschädigen.
- Vor Montage ist der Inklinometer auf Transportschäden zu untersuchen. Beschädigte Inklinometer nicht einbauen.

### Wartung

Bei korrektem Einbau nach Kapitel 4 ist der Inklinometer wartungsfrei.

### Entsorgung

Die elektronischen Bauteile des Inklinometer enthalten umweltschädigende Stoffe und sind zugleich Wertstoffträger. Der Inklinometer muss deshalb nach seiner endgültigen Stilllegung einem Recycling zugeführt werden. Die Umweltrichtlinien des jeweiligen Landes müssen hierzu beachtet werden.

## 7 Zubehör Anschluss-Stecker

(nicht im Lieferumfang enthalten)

### 7.1 Gegenstecker M12 gerade inkl. Kabel

- Zubehör SIKO Art. Nr. "KV08S3".

### 7.2 Gegenstecker M12 gerade

#### ACHTUNG

#### Empfehlung

- ▶ Litzenquerschnitt geschirmter Leitungen  $\leq 0.5 \text{ mm}^2$  / Kabeldurchlass:  $\varnothing 6 \dots \varnothing 8 \text{ mm}$ .
- Zubehör SIKO Art.Nr. "83525" (Buchse 8 pol.).

#### Montage (Abb. 5)

1. Dichtung an Schirmring ④ montieren.
2. Teile ① ... ⑥ über Kabelmantel schieben.
3. Kabel abmanteln, Leiter abisolieren.
4. Schirm kürzen und umlegen.
5. Litzen in Einsatz ⑦ klemmen (entspr. Anschlussplan Kapitel 4.2).
6. Teile ② ... ⑥ montieren. Schirm wird um Schirmring ④ gelegt.
7. Druckschraube ① mit Kupplungshülse ⑤ verschrauben.

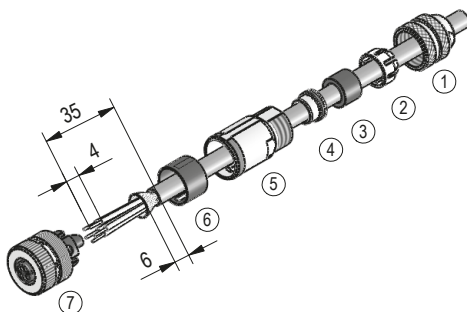


Abb. 5: Gegenstecker M12 gerade

## 8 Technische Daten

Mechanische Daten		Ergänzung
Gehäuse	PBT glasfaserverstärkt	
Gewicht	~0.075 kg	
Elektrische Daten		Ergänzung
Betriebsspannung	10 ... 30 V DC	
Leistungsaufnahme	≤0.7 W	
Schnittstelle	Z = 0 ... 10 V, 0° = 0 V, Last ≤1 mA	0-10V (1 Achse)
	X und Y = 0 ... 10 V, 0° = 5 V, Last ≤1 mA	0-10V (2 Achsen)
	Z = 4 ... 20 mA, 0° = 4 mA, Last ≤270 R	4-20mA (1 Achse)
	X und Y = 4 ... 20 mA, 0° = 12 mA, Last ≤270 R	4-20mA (2 Achsen)
Genauigkeit	±0.5°	bei -10 ... 40 °C
Grenzfrequenz	100 Hz (ohne Filter)	
Systemdaten		Ergänzung
Auflösung	0.01°	
Messbereich	360°	1 Achse
	X und Y = -80 ... 80°	2 Achsen
Umgebungsbedingungen		Ergänzung
Umgebungstemperatur	-40 ... 85 °C	
relative Luftfeuchtigkeit	100 %	Betauung zulässig
EMV	EN 61000-6-2	Störfestigkeit / Immission
	EN 61000-6-4	Störaussendung / Emission
Schutzart	IP68	EN 60529, verbaut mit geeignetem Gegenstecker
	IP6K9K	ISO 20653, verbaut mit geeignetem Gegenstecker
Schockfestigkeit	≤1000 m/s <sup>2</sup> , 6 ms	EN 60068-2-27
Vibrationsfestigkeit	1.5 mm, 10 ... 58 Hz	EN 60068-2-6
	≤200 m/s <sup>2</sup> , 58 Hz ... 2 kHz	EN 60068-2-6

## Table of contents

<b>1</b>	<b>Documentation</b>	<b>15</b>
<b>2</b>	<b>Safety information</b>	<b>15</b>
	2.1 Intended use	15
	2.2 Identification of dangers and notes	15
	2.3 Target group	16
	2.4 Basic safety information	16
<b>3</b>	<b>Identification</b>	<b>17</b>
<b>4</b>	<b>Installation</b>	<b>17</b>
	4.1 Mechanical mounting	17
	4.2 Electrical installation	18
<b>5</b>	<b>Commissioning</b>	<b>19</b>
	5.1 Analog voltage output	19
	5.2 Analog current output	20
<b>6</b>	<b>Transport, Storage, Maintenance and Disposal</b>	<b>22</b>
<b>7</b>	<b>Accessory connector</b>	<b>23</b>
	7.1 Mating connector M12 straight inclusive cable	23
	7.2 Straight mating connector M12	23
<b>8</b>	<b>Technical data</b>	<b>24</b>

## 1 Documentation

The following documents describe this product:

- The data sheet describes the technical data, the dimensions, the pin assignments, the accessories and the order key.
- The installation instructions describe the mechanical and electrical installation including all safety-relevant requirements and the associated technical specifications.
- The user manual for commissioning and integrating the inclinometer into a fieldbus system.

These documents can also be downloaded at "<http://www.siko-global.com/p/ik360l>".

## 2 Safety information

### 2.1 Intended use

The IK360L inclinometer is a simple, highly integrated and compact measuring instrument. It measures the angle in absolute relation to the plumb-line. The inclinometer is only intended for use in industrial applications that are not subject to special electrical or mechanical safety requirements.

1. Observe all safety instructions contained herein.
2. Read all documents provided on the CD.
3. Arbitrary modifications and changes to this inclinometer are forbidden.
4. Observe the prescribed operating and installation conditions.
5. Operate the inclinometer exclusively within the scope of technical data and the specified limits (see chapter 8).

### 2.2 Identification of dangers and notes

Safety notes consist of the signal symbol and a signal word.

#### Danger classes

**DANGER**

Immediate danger that may cause irreversible bodily harm resulting in death, property damage or unplanned device reactions if you disregard the instructions given.

**WARNING**

Danger that may cause serious bodily harm, property damage or unplanned device reactions if you disregard the instructions given.

**CAUTION**

Danger that may cause minor injury, property damage or unplanned device reactions if you disregard the instructions given.

**NOTICE**

Important operating information that may facilitate operation or many cause unplanned device reactions if disregarded including possible property damage.

**Signal symbols**

### 2.3 Target group

Installation instructions and User manual are intended for the configuration, commissioning and mounting personnel of plant or machine manufacturers who possess special expertise in drive technology. This group of operators needs profound knowledge of a inclinometer's necessary connections and its integration into a complete machinery.

**WARNING****Insufficiently qualified personnel**

Insufficiently qualified personnel cause personal injury, serious damage to machinery or inclinometer.

- ▶ Configuration, commissioning, mounting and maintenance by trained expert personnel only.
- ▶ This personnel must be able to recognize dangers that might arise from mechanical, electrical or electronic equipment.

**Qualified personnel are persons who**

- are familiar with the safety guidelines of the electrical and automation technologies when performing configuration tasks;
- are authorized to commission, earth and label circuits and devices/systems in accordance with the safety standards.

### 2.4 Basic safety information

**DANGER****Danger of explosion**

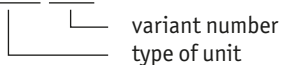
- ▶ Do not use the inclinometer in explosive zones.



### 3 Identification

Please check the particular type of unit and type number from the identification plate. Type number and the corresponding version are indicated in the delivery documentation.

e. g. IK360L-0023



### 4 Installation

#### 4.1 Mechanical mounting

The IK360L is a pre-calibrated instrument that can be put into operation immediately. The mounting area must be level, free from dust and grease. Use 3 pieces of M4 cylinder bolts for fastening. Ensure a uniform bolt tightening torque of 1.5 ... 2.5 Nm.

The side with the marked axes and the identification plate is the inclinometer's upper side.

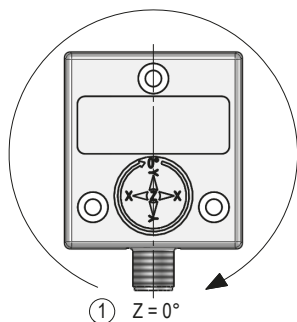


Fig. 1: Number of axis 1

- ① Initial starting point (factory settings)

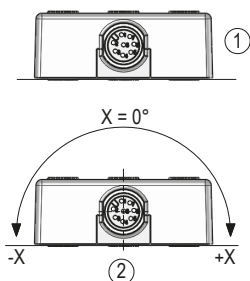


Fig. 2: Number of axis 2

- ①  $X = Y = 0^\circ$   
Mid angle position (factory settings)
- ② X-axis
- ③ Y-axis

## 4.2 Electrical installation

### WARNING

#### Destruction of parts of equipment and loss of regulation control

- ▶ All lines for connecting the inclinometer must be shielded.
- ▶ Never wire or disconnect electrical connections while they are live.
- ▶ Perform wiring work in the de-energized state only.
- ▶ Use strands with suitable ferrules.
- ▶ Ground (GND) must be connected with the protective earth conductor (PE).
- ▶ Wiring to the screen and ground (GND) must be secured to a good point. Ensure that the connection of the screen and earth is made to a large surface area with a sound connection to minimise impedance.
- ▶ Check all lines and plug connections before switching on the device.
- ▶ Switch on operating voltage together with the downstream electronic unit (e. g., control unit).

### NOTICE

Basically, all connections are protected against external interference. Choose a place of operation that excludes inductive or capacitive interference influences on the inclinometer. When mounting the system keep a maximum possible distance from lines loaded with interference. If necessary, provide additional installations including screening shields or metallized housings.

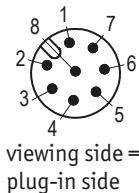
In order to avoid unintentional displacing of the inclinometer fasten the connection cable at a distance of 10 ... 12 cm from the sensor using a cable clamp.

#### Pin assignment

- Plug pin 8 pin (M12 A-coded)

For mating connector and cable extension accessories see chapter 7.

PIN	Designation (1 axis)	Designation (2 axes)
1	+UB	+UB
2	Do Not Connect	Do Not Connect
3	Do Not Connect	Do Not Connect
4	GND	GND
5	Z axis Output U/I	X axis Output U/I
6	SET1	SET1
7	Do Not Connect	Y axis Output U/I
8	Do Not Connect	Do Not Connect



## 5 Commissioning

**NOTICE**

The following diagrams apply for work execution (unscaled, see user manual).

Following mounting and complete wiring, the system can be commissioned. The sensor is factory-precalibrated.

### 5.1 Analog voltage output

**NOTICE**

The internal resistance of the downstream electronics unit must be  $>5\text{ k}\Omega$ .

Connect the appropriate open ends of the connection cable with your measuring system.

1 axis: pins 5 and 4, see chapter 4.2.

2 axes: for X axis pins 5 and 4, for Y axis pins 7 and 4, see chapter 4.2.

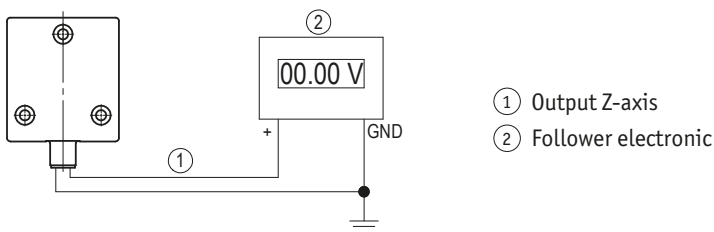


Fig. 3: Analog voltage output

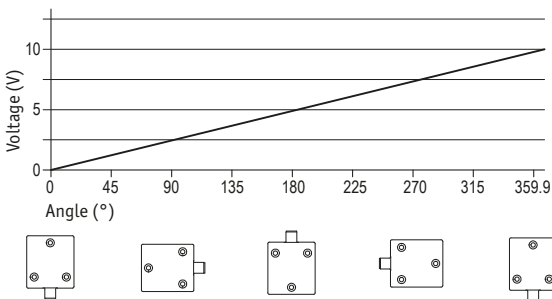
#### 1 axis

Conversion of voltage ( $U_{out}$ ) to the angle:

$$\text{Position angle (in } ^\circ) = (10\text{ V}) / (0.02777\text{ Volt pro } ^\circ)$$

Example:  $U_{out} = 1.6662\text{ V}$

$$\text{Position angle} = (1.6662\text{ V}) / (0.02777\text{ V pro } ^\circ) = 60^\circ$$



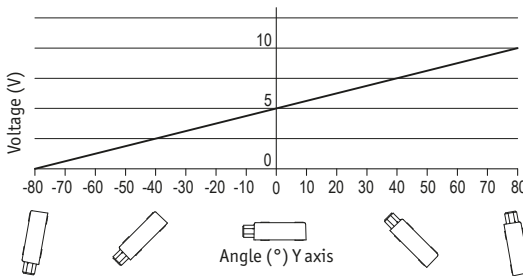
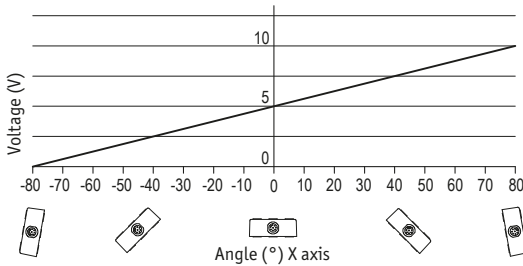
### 2 axes

Conversion of voltage (Uout) to the angle:

$$\text{Position angle (in } ^\circ) = (U_{\text{out}} - 5 \text{ V}) / (0.0625 \text{ V pro } ^\circ)$$

Example:  $U_{\text{out}} = 1 \text{ V}$

$$\text{Position angle} = (1 \text{ V} - 5 \text{ V}) / (0.0625 \text{ V pro } ^\circ) = -64^\circ$$



### 5.2 Analog current output

Connect the appropriate open ends of the connection cable with your measuring system:

1 axis: pins 5 and 4, see chapter [4.2](#).

2 axes: for X axis pins 5 and 4, for Y axis pins 7 and 4, see chapter [4.2](#).

You can measure the  $I_{\text{out}}$  current directly, or indirectly as voltage using load-resistance (note:  $R_{\text{Load}} \leq 270 \Omega$ ).

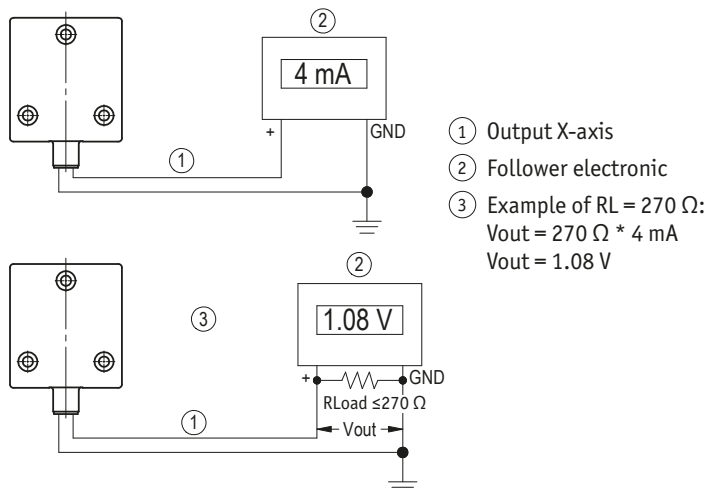


Fig. 4: Analog current output

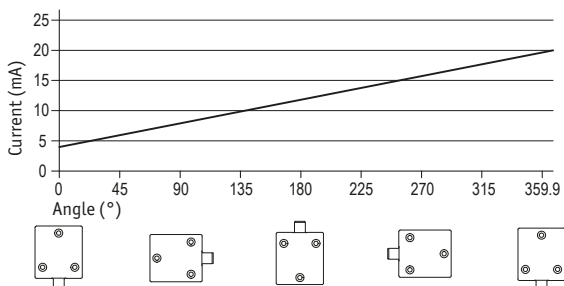
### 1 axis

Conversion of current ( $I_{out}$ ) to the angle:

$$\text{Position angle (in } ^\circ) = (I_{out} - 4 \text{ mA}) / (0.0444 \text{ mA pro } ^\circ)$$

Example:  $I_{out} = 8.31 \text{ mA}$

$$\text{Position angle} = (8.31 \text{ mA} - 4 \text{ mA}) / (0.0444 \text{ mA pro } ^\circ) = 97.07^\circ$$



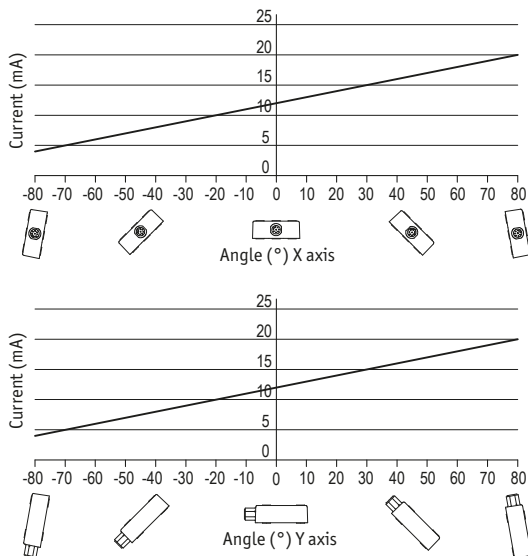
### 2 axes

Conversion of current ( $I_{out}$ ) to the angle:

$$\text{Position angle (in } ^\circ) = (I_{out} - 12 \text{ mA}) / (0.1 \text{ mA pro } ^\circ)$$

Example:  $I_{out} = 8.31 \text{ mA}$

$$\text{Position angle} = (8.31 \text{ mA} - 12 \text{ mA}) / (0.1 \text{ mA pro } ^\circ) = -36.9^\circ$$



## 6 Transport, Storage, Maintenance and Disposal

### Transport and storage

Handle, transport and store inclinometer with care. Pay attention to the following points:

- Transport and / or store inclinometer in the unopened original packaging.
- Protect inclinometer from harmful physical influences including dust, heat and humidity.
- Do not damage connections through mechanical or thermal impact.
- Prior to installation inspect the inclinometer for transport damages. Do not install damaged inclinometer.

### Maintenance

With correct installation according to chapter 4 the inclinometer requires no maintenance.

### Disposal

The inclinometer's electronic components contain materials that are harmful to the environment and are carriers of recyclable materials at the same time. Therefore, the inclinometer must be recycled after it has been taken out of operation ultimately. Observe the environment protection guidelines of your country.

## 7 Accessory connector

(not included in the scope of delivery)

### 7.1 Mating connector M12 straight inclusive cable

- Accessory SIKO art. no. "KV08S3".

### 7.2 Straight mating connector M12

#### NOTICE

#### Advice

- ▶ Strand cross sections of lines  $\leq 0.5 \text{ mm}^2$  / cable feed-through:  $\varnothing 6 \dots \varnothing 8 \text{ mm}$ .
- Accessory SIKO art. no. "83525" (socket contact 8 pin).

#### Mounting (Fig. 5)

1. Mount seal to screen ring (4).
2. Slip parts (1) ... (6) over outer cable.
3. Strip cable sheath, isolate conductor.
4. Shorten and turn down screen.
5. Clamp wires into socket (7) (follow connection diagram chapter 4.2).
6. Mount parts (2) ... (6). Place screen around screen ring (4).
7. Screw pressure screw (1) on coupling sleeve (5).

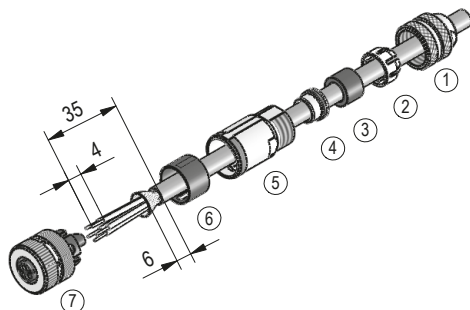


Fig. 5: Straight mating connector M12

## 8 Technical data

Mechanical data		Additional information
Housing	PBT glass-fiber reinforced	
Weight	~0.075 kg	

Electrical data		Additional information
Operating voltage	10 ... 30 V DC	
Power input	$\leq 0.7$ W	
Interface	Z = 0 ... 10 V, $0^\circ = 0$ V, load $\leq 1$ mA	0-10V (1 axis)
	X and Y = 0 ... 10 V, $0^\circ = 5$ V, load $\leq 1$ mA	0-10V (2 axes)
	Z = 4 ... 20 mA, $0^\circ = 4$ mA, load $\leq 270$ R	4-20mA (1 axis)
	X and Y = 4 ... 20 mA, $0^\circ = 12$ mA, load $\leq 270$ R	4-20mA (2 axes)
Accuracy	$\pm 0.5^\circ$	at -10 ... 40 °C
Cut-off frequency	100 Hz (without filter)	

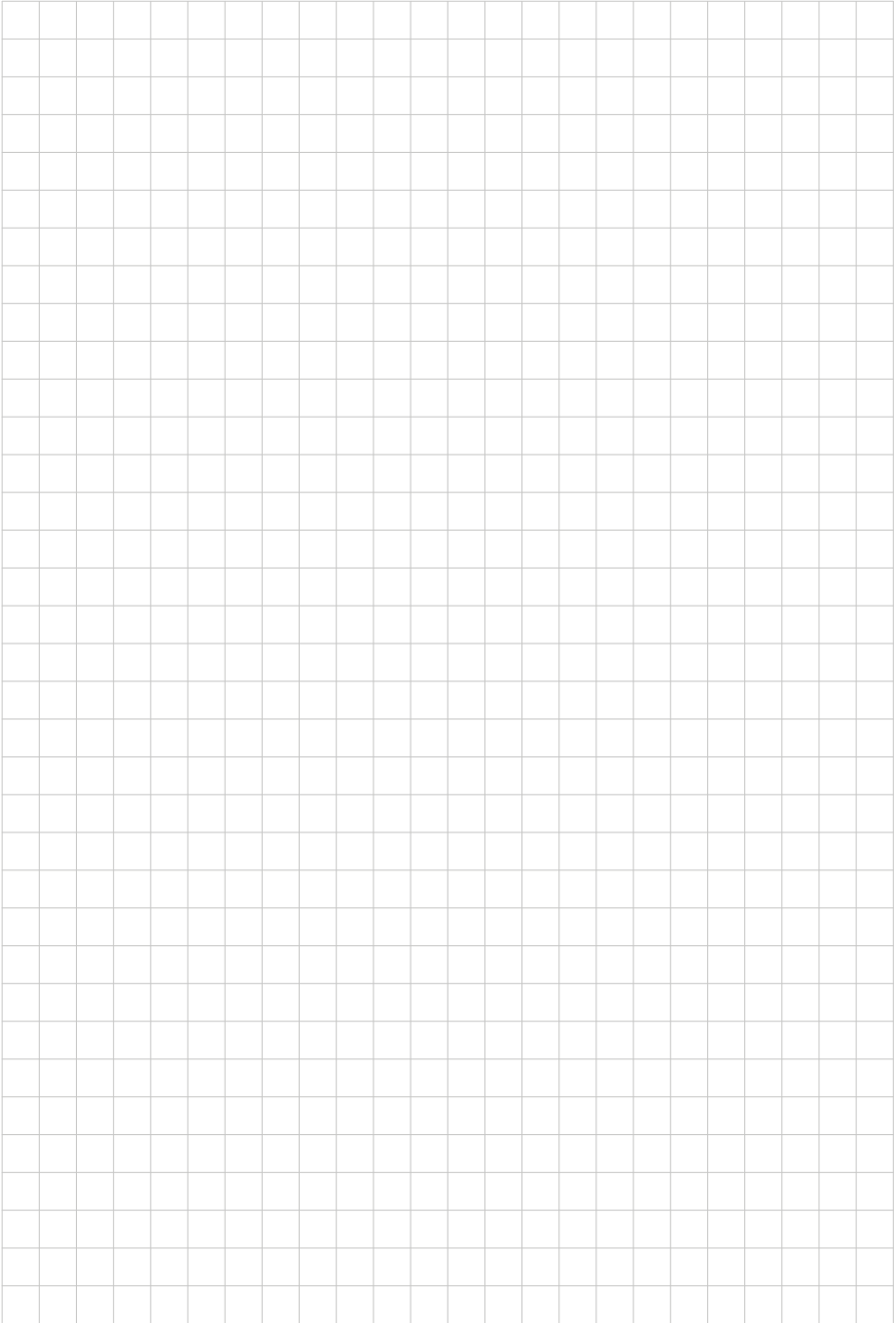
System data		Additional information
Resolution	0.01°	
Measuring range	360°	1 axis
	X and Y = -80 ... 80°	2 axes

Ambient conditions		Additional information
Ambient temperature	-40 ... 85 °C	



<b>Ambient conditions</b>		<b>Additional information</b>
Relative humidity	100 %	condensation admissible
EMC	EN 61000-6-2	interference resistance / immis- sion
	EN 61000-6-4	emitted interference / emission
Protection category	IP68	EN 60529, installed with suitable mating connector
	IP6K9K	ISO 20653, installed with suit- able mating connector
Shock resistance	$\leq 1000 \text{ m/s}^2$ , 6 ms	EN 60068-2-27
Vibration resistance	1.5 mm, 10 ... 58 Hz	EN 60068-2-6
	$\leq 200 \text{ m/s}^2$ , 58 Hz ... 2 kHz	EN 60068-2-6







**SIKO GmbH**

Weihermattenweg 2  
79256 Buchenbach

**Telefon/Phone**

+49 7661 394-0

**Telefax/Fax**

+49 7661 394-388

**E-Mail**

[info@siko-global.com](mailto:info@siko-global.com)

**Internet**

[www.siko-global.com](http://www.siko-global.com)

**Service**

[support@siko-global.com](mailto:support@siko-global.com)