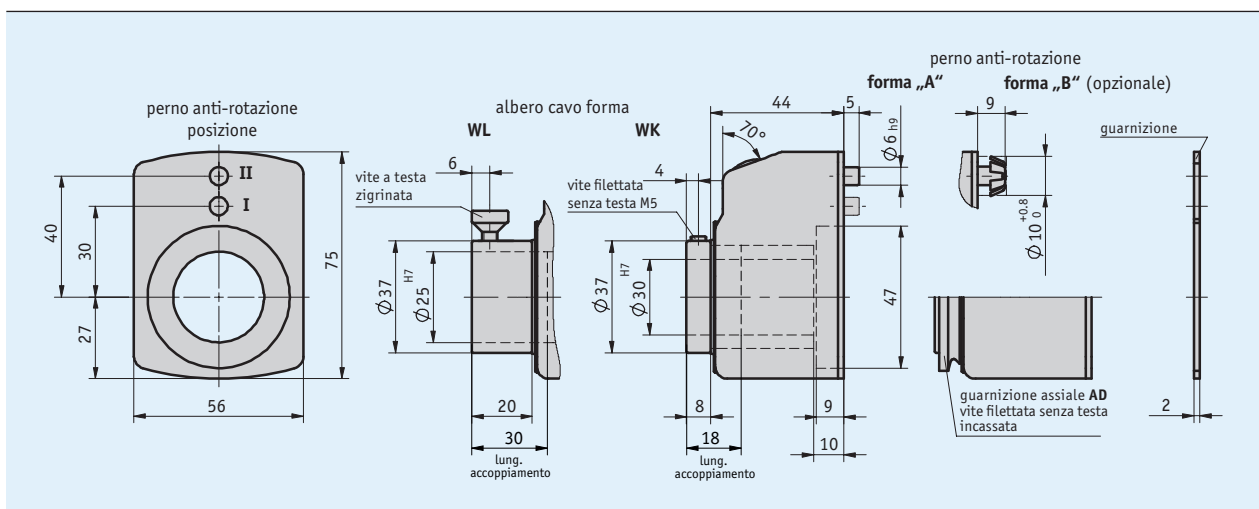


Descrizione

- Design per alberi di diametro grande
- Albero cavo max. Ø 30 mm
- Contatore con 5 decadi e microlettura
- Visualizzazione prevista per mm o pollici
- Lente d'ingrandimento per una buona leggibilità
- Opzionale con albero di comando in acciaio inox
- Guarnizione assiale, antipolvere e stagna



Dati meccanici


Caratteristica	Dati tecnici	Ulteriori informazioni
Corpo	materiale sintetico, rinforzato	
Finestrella	materiale sintetico	opzione vetro minerale
Contatore	5 decadi, microlettura	
Altezza cifre	~7 mm	
Peso	0.1 kg	

■ Max. numero di giri

Indicazione (dopo primo giro)	Max. numero di giri [rpm]
00010	500 (1500)
00015	500 (1000)
00020	500 (750)
00025	500 (600)
00030	500
00040	375
00050	300
00060	250
00080	180
00100	150

Formula:

$$\text{max. numero di giri} = \frac{1500}{\text{visualizzazione dopo il primo giro}}$$

 **Velocità >500 rpm possibile solo per breve tempo.**

Condizioni ambientali

Caratteristica	Dati tecnici	Ulteriori informazioni
Temperatura ambiente	0 ... 80 °C	

Ordine

■ Riferimento ordine

Indicatore	Posizione di montaggio				Senso di conteggio
	12	14	16	17	

Nota: evidenziazioni in arancione rappresentano le caratteristiche per l'ordinazione.

■ Tabella ordini

Caratteristica	Dati ordine	Specifica	Ulteriori informazioni
Posizione di montaggio	...	A 12, 14, 16, 17	si vedano le icone per la posizione di montaggio
Visualizzazione dopo il primo giro	...	B 6/5, 10, 15, 17/5, 20, 25, 30, 39/4, 40, 50, 60, 80, 100 altri su richiesta	/5 = valore aritmetico non visualizzato
Posizione della virgola	0 1 2 3 4	C 0 = 00000 1 = 0000.0 2 = 000.00 3 = 00.000 4 = 0.0000	
Senso di conteggio	i e	D valori crescenti in senso orario valori crescenti in senso antiorario	
Albero cavo/diametro	E 30, 25 VA30 RH10, RH12, RH14, RH16, RH20, RH25	acciaio inossidabile bussole di riduzione
Albero cavo/modello	WK WL	F albero cavo corto albero cavo lungo	non per albero cavo/diametro "25" solo per albero cavo/diametro "25"
Perno anti-rotazione/posizione	I II	G posizione I posizione II	
Colore	O S	H arancio RAL 2004 nero RAL 9005	
Guarnizione assiale	OAD AD	I senza guarnizione assiale con guarnizione assiale	

■ Codice di ordinazione

DA10 - - - - - - - - - - - - - -

A B C D E F A G H K I BP

Volume di fornitura: DA10

Per gli accessori si rimanda a:
Bussola di riduzione RH

www.siko-global.com