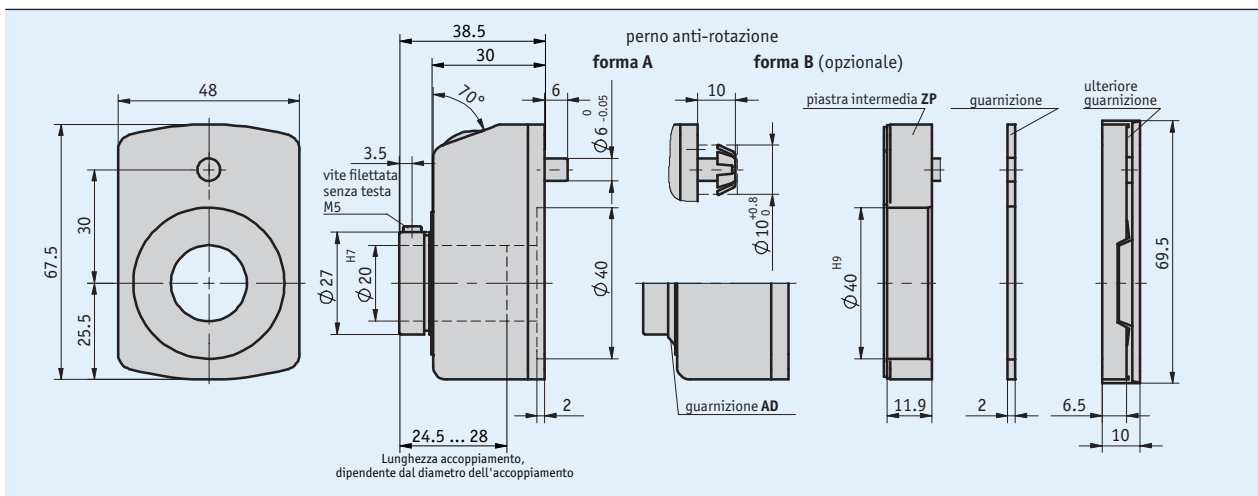


Descrizione

- Dimensione più usata in struttura snella
- Albero cavo max. Ø 20 mm
- Contatore con 5 decadi e microlettura
- Visualizzazione prevista per mm o pollici
- Lente d'ingrandimento per una buona leggibilità
- Opzionale con albero di comando in acciaio inox
- Guarnizione assiale, antipolvere e stagna
- Piastra di bloccaggio (vedi Accessori)



Dati meccanici

Caratteristica	Dati tecnici	Ulteriori informazioni
Corpo	materiale sintetico, rinforzato pressogetto di zinco	corpo MCM
Finestrella	materiale sintetico	opzione vetro minerale
Contatore	5 decadi, microlettura	
Altezza cifre	~7 mm	
Peso	0.1 kg	

■ Max. numero di giri

Indicazione (dopo primo giro)	Max. numero di giri [rpm]
00010	500 (1500)
00015	500 (1000)
00020	500 (750)
00025	500 (600)
00030	500
00040	375
00050	300
00060	250
00080	180
00100	150

Formula:

$$\text{max. numero di giri} = \frac{15000}{\text{visualizzazione dopo il primo giro}}$$

Velocità >500 rpm possibile solo per breve tempo.

Condizioni ambientali

Caratteristica	Dati tecnici	Ulteriori informazioni
Temperatura ambiente	0 ... 80 °C	

Ordine

■ Riferimento ordine

Indicatore	Posizione di montaggio				Senso di conteggio
	02	04	06	07	

Nota: evidenziazioni in arancione rappresentano le caratteristiche per l'ordinazione.

■ Tabella ordini

Caratteristica	Dati ordine	Specifica	Ulteriori informazioni
Posizione di montaggio	...	A 02, 04, 06, 07	si vedano le icone per la posizione di montaggio
Visualizzazione dopo il primo giro	...	B 10, 12/5, 15, 15/75, 17/5, 20, 25, 30, 39/375, 40, 50, 60, 78/75, 80, 100 altri su richiesta	/5 = valore aritmetico non visualizzato
Posizione della virgola	0 1 2 3 4	C 0 = 00000 1 = 0000.0 2 = 000.00 3 = 00.000 4 = 0.0000	
Senso di conteggio	i e	D valori crescenti in senso orario valori crescenti in senso antiorario	
Albero cavo/diametro	20	E ø20 mm RH8, RH10, RH12, RH14, RH18 VA8, VA10, VA14, VA20	bussola di riduzione acciaio inossidabile
Custodia	0 S GR FR MCM	F arancio RAL 2004 nero RAL 9005 grigio RAL 7035 rosso RAL 3000 cromato opaco	materiale sintetico materiale sintetico materiale sintetico materiale sintetico metallo
Guarnizione	OAD AD GD	G senza guarnizione assiale con guarnizione assiale con guarnizione assiale e della custodia	piastra di tenuta superflua
Piastra intermedia	OZP ZP	H senza piastra intermedia con piastra intermedia	no con guarnizione "GD"

■ Codice di ordinazione

DA09S - - - - - - - - - - - - - - -

A B C D E F A K G H BP ORP

Volume di fornitura: DA09S

Per gli accessori si rimanda a:

Bussola di riduzione RH

Piastra di bloccaggio KP09

Piastra di bloccaggio KPL09

Piastra di bloccaggio pneumatica KP09P

www.siko-global.com

www.siko-global.com

www.siko-global.com

www.siko-global.com