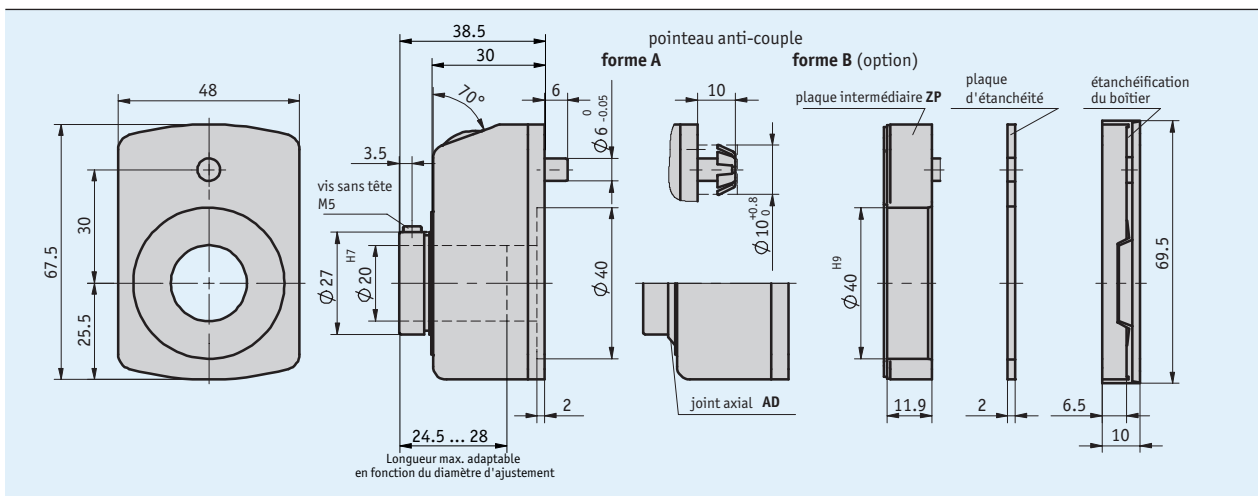


### Profil

- Dimension la plus utilisée sur le modèle peu encombrant
- Arbre creux jusqu'à 20 mm Ø
- Compteur à 5 digits et lecture détaillée
- Affichage en mm ou inch
- Fonction loupe pour bonne lisibilité
- En option avec arbre d'entraînement acier inox
- Joint axial, protection anti-poussière et projections d'eau
- Plaque de serrage (voir accessoires)



### Données mécaniques


Caractéristique	Caractéristiques techniques	Complément
Boîtier	plastique, renforcé zinc moulé sous pression	boîtier MCM
Fenêtre	plastique	en option verre minéral
Plage de mesure	5 décades, lecture détaillée	
Hauteur de chiffres	~7 mm	
Poids	0.1 kg	

### ■ Régime max.

Affichage (après le 1er tour)	Régime max. [tr/min]
00010	500 (1500)
00015	500 (1000)
00020	500 (750)
00025	500 (600)
00030	500
00040	375
00050	300
00060	250
00080	180
00100	150

#### Formule:

$$\text{régime max.} = \frac{15000}{\text{affichage après 1ère rotation}}$$

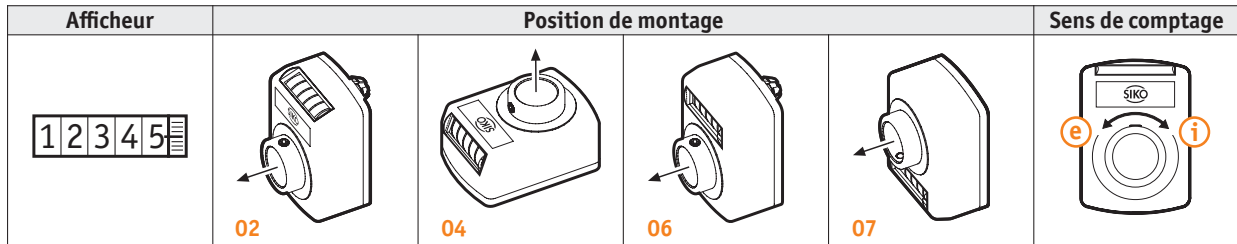
 *Nombre de tours >500 tr/min à faire fonctionner uniquement pour peu de temps.*

### Conditions ambiantes

Caractéristique	Caractéristiques techniques	Complément
Température ambiante	0 ... 80 °C	

### Commande

#### ■ Indication relative à la commande



Remarque : les mises en évidence oranges sont des caractéristiques relatives à la commande.

#### ■ Tableau de commande

Caractéristique	Références	Spécification	Complément	
Position de montage	...	<b>A</b> 02, 04, 06, 07	voir symboles pour position de montage	
Affichage après 1ère rotation	...	<b>B</b> 10, 12/5, 15, 15/75, 17/5, 20, 25, 30, 39/375, 40, 50, 60, 78/75, 80, 100	/5 = valeur math. non affichée autres sur demande	
Point décimal	0	<b>C</b>	0 = 00000	
	1		1 = 0000.0	
	2		2 = 000.00	
	3		3 = 00.000	
	4		4 = 0.0000	
Sens de comptage	i	<b>D</b>	valeurs croissantes dans le sens horaire	
	e		valeurs croissant dans le sens anti-horaire	
Arbre creux/diamètre	20	<b>E</b>	ø20 mm	
	...		RH8, RH10, RH12, RH14, RH18	douilles de réduction
	...		VA8, VA10, VA14, VA20	acier inoxydable
Boîtier	O	<b>F</b>	orange RAL 2004	plastique
	S		noir RAL 9005	plastique
	GR		grise RAL 7035	plastique
	FR		rouge RAL 3000	plastique
	MCM		chrome mat	métal
Étanchéification	OAD	<b>G</b>	sans joint axial	
	AD		avec joint axial	
	GD		axe et boîtier étanchésés	plaque d'étanchéité inutile
Plaque intermédiaire	OZP	<b>H</b>	sans plaque intermédiaire	
	ZP		avec plaque intermédiaire	non avec joint « GD »

#### ■ Clé de commande

DA09S -  -  -  -  -  -  -  -  -  -  -  -

Étendue de la livraison: DA09S

#### Accessoires, voir:

Douille de réduction RH

Plaque de serrage KP09

Plaque de serrage KPL09

Plaque de serrage pneumatique KP09P

[www.siko-global.com](http://www.siko-global.com)

[www.siko-global.com](http://www.siko-global.com)

[www.siko-global.com](http://www.siko-global.com)

[www.siko-global.com](http://www.siko-global.com)