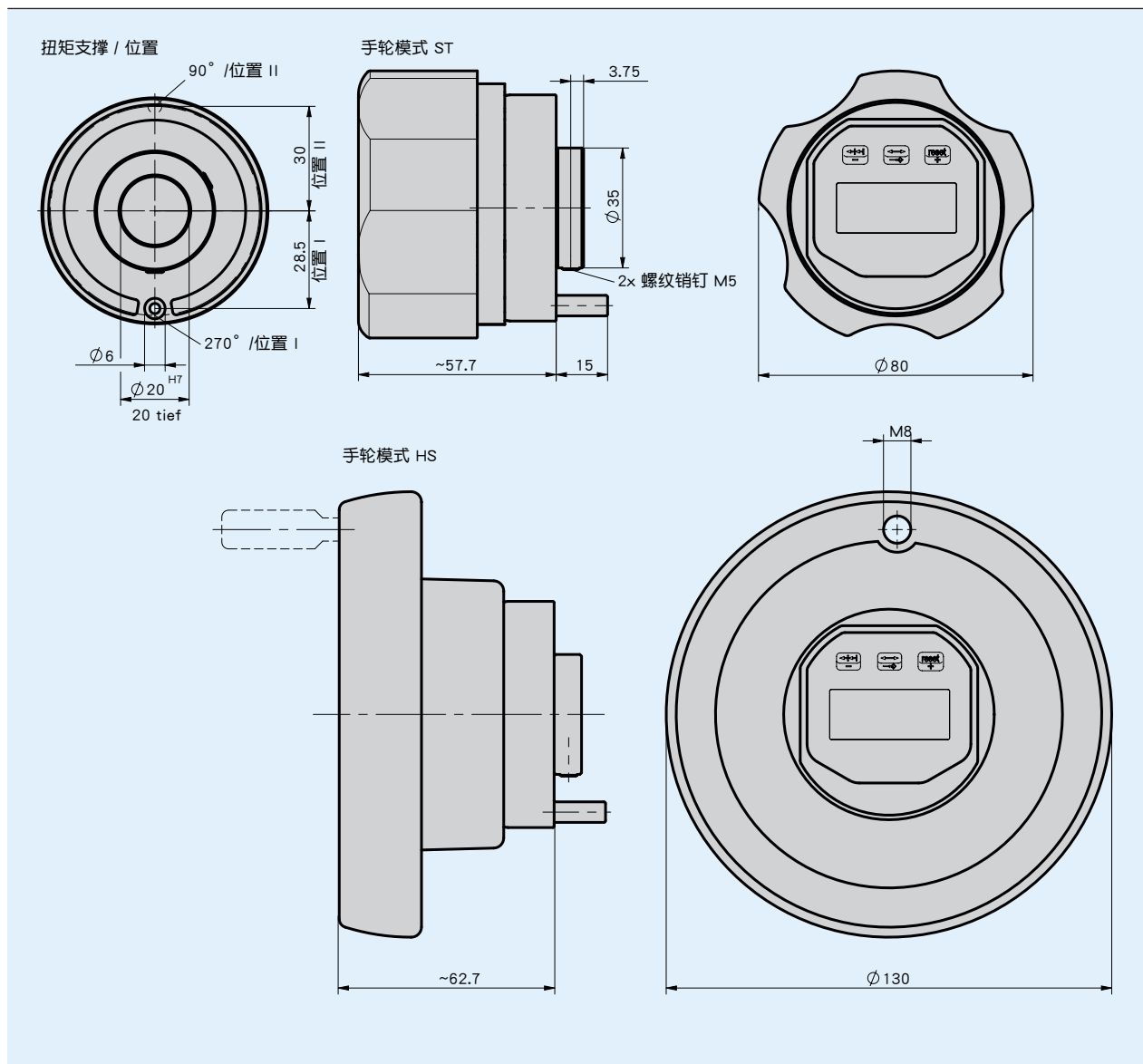


## 特点

- 集成5位数LCD显示器的控制旋钮
- 数字高度大约 11.5 mm
- 通过编程软件ProToolIDE可自由编程
- 用于长度和角度测量
- 轴输入最大直径20mm
- 电池使用寿命长
- 可选择旋转手柄



### 机械参数

特征	技术数据	补充
轴	磨光钢 (滑动轴承)	
外壳	塑料	
旋转数	≤200 min <sup>-1</sup>	
重量	~0.25 kg	

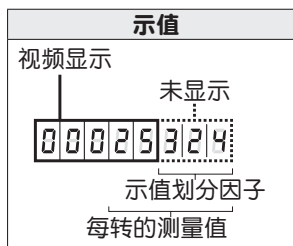
### 电气数据

特征	技术数据	补充
电池	锂纽扣电池, 3 V, 型号 CR2477 或者 CR2477N	~8年的使用寿命
显示/显示范围	5-位 LCD 7-段, ~11.5 mm 高	-19999 ... 99999

### 环境条件

特征	技术数据	补充
工作温度	-10 ... 60 °C	
储存温度	-30 ... 80 °C	
RH(相对湿度)		不允许凝露
防护等级	IP65	EN 60529

### 示值划分因子



#### 示值划分因子

划分因子 (除数) 可以影响视频上测量值的显示。划分因子把测量值得位置推移到示值不可见的区域内。这些位置不能被显示, 但会被考虑到电子计算里并得到数学上的进位。

#### 指示值计算 (例如订单):

每转的测量值 25324  
示值划分因子 1000

特征	视频显示	测量值
第1 转	25	25324
第2 转	51	50648
第3 转	76	75972



请注意, 显示器显示(每圈的测量值/显示除数)最小值必须为 2!

## 订购

### 订购表格

特征	订单数据	规格	补充
手轮	ST	星形把手	
	HS	圆盘手轮	
每转的测量值*	...	00002 ... 90000	见显示值计算
	W3600	角度 0-360°, 分辨率 0.1°	只针对小数点位置 "1"
	Z3600	角度 -180 ... +180°, 分辨率 0.1°	只针对小数点位置 "1"
小数点位置*	0	0 = 00000	
	1	1 = 0000.0	
	2	2 = 000.00	
	3	3 = 00.000	
显示除数*	...	1, 10, 100, 1000	见显示值计算
计数方向*	i	顺时针方向递增值	
	e	逆时针方向递增值	
按键操作*	D	直接重置	
	V	重置5秒延迟	
空心轴/直径	20	直径20 mm	
	...	RH8, RH10, RH12, RH14	减径套
		咨询其他	
扭力臂/位置	I	28.5 毫米	
	II	30.0 mm	
扭力臂/位置	270	见图纸	只在支架 I 情况下
	90	见图纸	只在支架 II 情况下

\* 可通过编程软件ProTool DE进行编程

### 订购关键



供货范围: DKE01

附件在:

编程软件 ProTool DE  
 变径套 RH  
 手轮手柄 UG  
 手轮手柄 ZGD  
 手轮手柄 BGF  
 手轮手柄 BGD

www.siko-global.com  
 www.siko-global.com  
 www.siko-global.com  
 www.siko-global.com  
 www.siko-global.com  
 www.siko-global.com