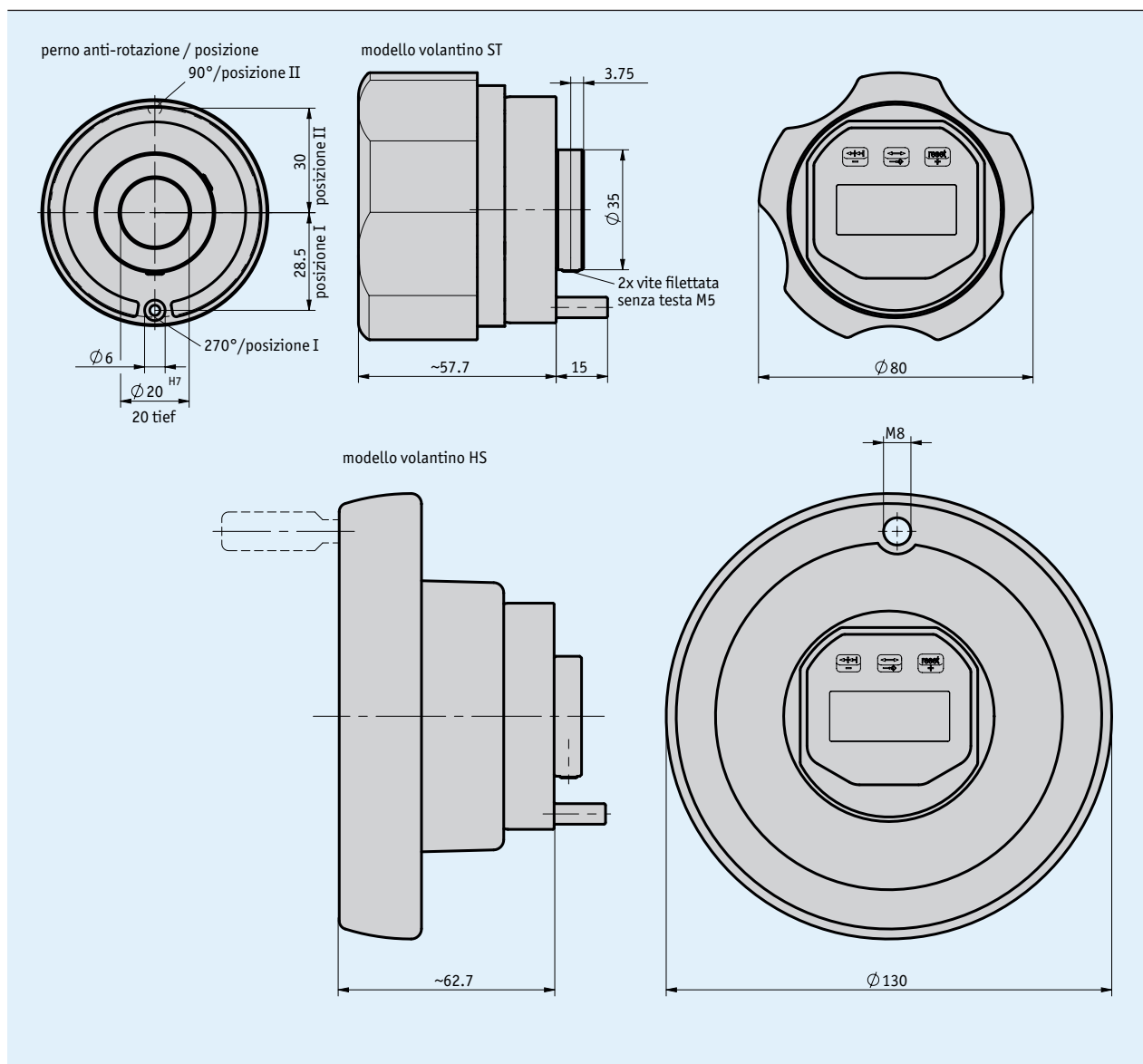


Descrizione

- Manopola con indicatore LCD integrato a 5 cifre
- Altezza cifre ca. 11.5 mm
- Liberamente programmabile mediante il software di programmazione ProToolDE
- Utilizzabile per la misurazione lineare e angolare
- Sede albero max. \varnothing 20 mm
- Elevata durata della batteria
- A scelta con volantino a disco



Dati meccanici

Caratteristica	Dati tecnici	Ulteriori informazioni
Albero	acciaio brunito (con cuscinetto a strisciamento)	
Corpo	materiale sintetico	
N. di giri	≤200 rpm	
Peso	~0.25 kg	

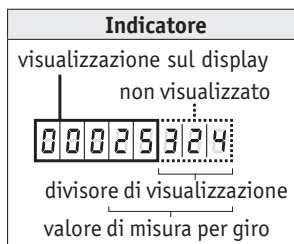
Dati elettrici

Caratteristica	Dati tecnici	Ulteriori informazioni
Batteria	Piletta al litio, 3 V, tipo CR2477 o CR2477N	Durata di vita ~8 anni
Visualizzazione/Range di visualizzazione	LCD a 5 caratteri, 7 segmenti, h ~ 11.5 mm	-19999 ... 99999

Condizioni ambientali

Caratteristica	Dati tecnici	Ulteriori informazioni
Temperatura ambiente	-10 ... 60 °C	
Temperatura di stoccaggio	-30 ... 80 °C	
Umidità relativa dell'aria		formazione di brina non ammessa
Grado di protezione	IP65	EN 60529

Divisore di visualizzazione



Divisore di visualizzazione

Mediante il divisore è possibile intervenire sulla visualizzazione del valore di misura nel display. Il divisore sposta le cifre del valore di misura nella zona non visibile della visualizzazione. Pur se queste cifre non vengono visualizzate sono tenute in considerazione dall'elettronica e arrotondate.

Calcolo valore da indicare (esempio testo per ordine):

Valore di misura per giro 25324
 Divisore di visualizzazione 1000

Caratteristiche	Visualizzazione sul display	Valore di misura
Primo giro	25	25324
Secondo giro	51	50648
Terzo giro	76	75972



Prestare attenzione che sul display di visualizzazione (= valore di misura per giro / divisore di visualizzazione) sia indicato un valore pari a minimo 2!

Ordine

Tabella ordini

Caratteristica	Dati ordine	Specifica	Ulteriori informazioni
Volantino	ST	A manopola a croce Volantino a disco	
	HS		
Valore di misura per giro*	...	B 00002 ... 90000	vedi calcolo valore visualizzato
	W3600	modalità angolare 0-360°, risoluzione 0.1°	solo con posizione della virgola "1"
	Z3600	modalità angolare -180 ... +180°, risoluzione 0.1°	solo con posizione della virgola "1"
Posizione della virgola*	0	C 0 = 00000 1 = 0000.0 2 = 000.00 3 = 00.000	
	1		
	2		
	3		
Divisore di visualizzazione*	...	D 1, 10, 100, 1000	vedi calcolo valore visualizzato
Senso di conteggio*	i	E valori crescenti in senso orario valori crescenti in senso antiorario	
	e		
Comando tasti*	D	F reset diretto reset ritardato di 5 sec.	
	V		
Albero cavo/diametro	20	G ø20 mm RH8, RH10, RH12, RH14 altri su richiesta	
	...		bussole di riduzione
Perno anti-rotazione/posizione	I	H 28.5 mm 30.0 mm	
	II		
Perno anti-rotazione/posizione	270	I vedi disegno	solo con posizione I
	90		solo con posizione II

* Programmabile con software di programmazione ProTool DE

Codice di ordinazione

DKE01 - - - - - - - - - -

A B C D E F G H I

Volume di fornitura: DKE01

Per gli accessori si rimanda a:

Software di programmazione ProTool DE
 Bussola di riduzione RH
 Manopola volante UG
 Manopola volante ZGD
 Manopola volante BGF
 Manopola volante BGD

www.siko-global.com
www.siko-global.com
www.siko-global.com
www.siko-global.com
www.siko-global.com
www.siko-global.com