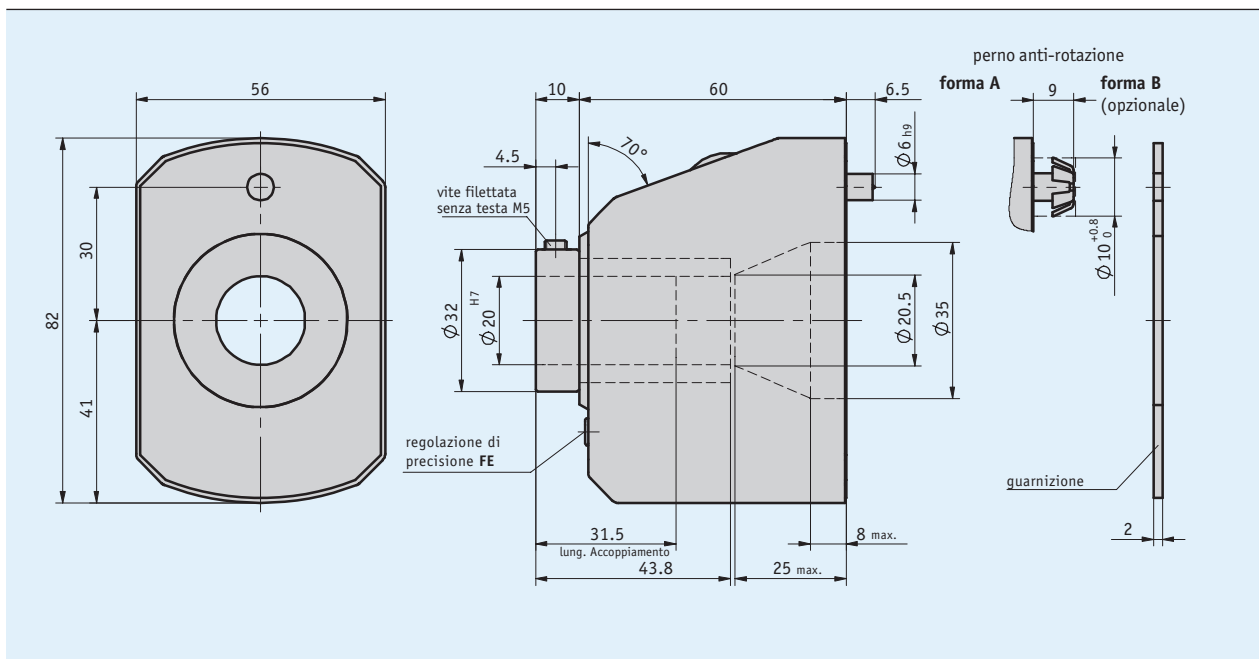


Descrizione

- Design robusto con corpo in metallo
- Albero cavo max. Ø 20 mm
- Contatore con 5 decadi e microlettura
- Visualizzazione prevista per mm o pollici
- Sistema a rulli di conteggio smorzato
- Microregolazione per correzione misura
- Senso di conteggio reversibile



Dati meccanici


Caratteristica	Dati tecnici	Ulteriori informazioni
Corpo	pressogetto di zinco	
Contatore	5 decadi, microlettura	
Altezza cifre	~7 mm	
Peso	0.5 kg	

■ Max. numero di giri

Indicazione (dopo primo giro)	Max. numero di giri [rpm]
00010	500 (1500)
00015	500 (1000)
00020	500 (750)
00025	500 (600)
00030	500
00040	375
00050	300
00060	250
00080	180
00100	150

Formula:

$$\text{max. numero di giri} = \frac{15000}{\text{visualizzazione dopo il primo giro}}$$

 Velocità >500 rpm possibile solo per breve tempo.

Condizioni ambientali

Caratteristica	Dati tecnici	Ulteriori informazioni
Temperatura ambiente	0 ... 80 °C	

Ordine

■ Riferimento ordine

Indicatore	Posizione di montaggio		Senso di conteggio
	 02	 04	

Nota: evidenziazioni in arancione rappresentano le caratteristiche per l'ordinazione.

■ Tabella ordini

Caratteristica	Dati ordine	Specifica	Ulteriori informazioni
Posizione di montaggio	... A	02, 04	si vedano le icone per la posizione di montaggio
Visualizzazione dopo il primo giro	... B	10, 15, 20, 25, 30, 40, 50, 60, 80, 100 altri su richiesta	
Posizione della virgola	0 C	0 = 00000	
	1	1 = 0000.0	
	2	2 = 000.00	
	3	3 = 00.000	
	4	4 = 0.0000	
Senso di conteggio	i D	valori crescenti in senso orario	
	e	valori crescenti in senso antiorario	
	e/i	regolabile dal cliente	aprendo il corpo, vedi istruzioni di montaggio
Albero cavo/diametro	... E	20 in mm	
	...	RH8, RH10, RH12, RH14, RH16, RH18	bussole di riduzione
Colore	0 F	arancio RAL 2004	
	S	nero RAL 9005	
Regolazione di precisione	FE G	con microregolazione	
	OFE	senza microregolazione	
Giunto a frizione	RK H	con giunto a frizione	solo per microregolazione "FE"
	ORK	senza giunto a frizione	solo per microregolazione "OFE"
Tenuta a labirinto	OLD I	senza tenuta a labirinto	
	LD	con tenuta a labirinto	

■ Codice di ordinazione

DA05/1 - - - - - - - - - - - -

A B C D E F G H A I

Volume di fornitura: DA05/1, Istruzioni per il montaggio

Per gli accessori si rimanda a:
Bussola di riduzione RH

www.siko-global.com