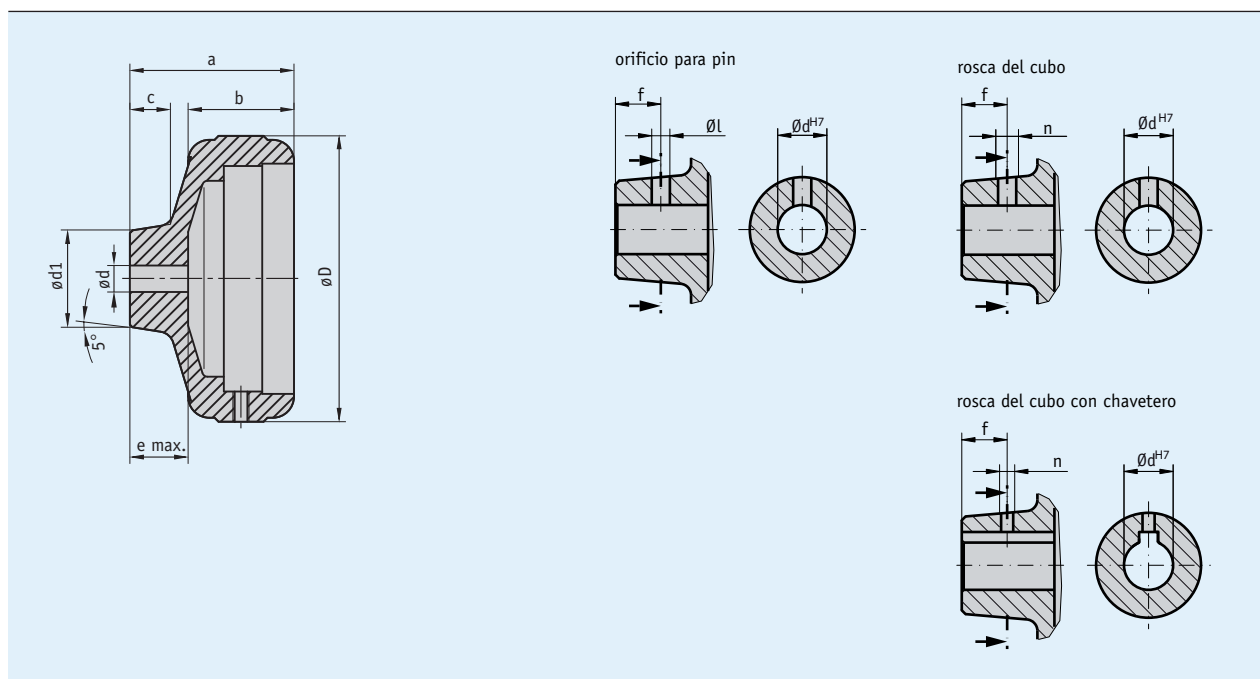


### Perfil

- Rueda manual de aluminio moleteado de muy alta calidad
- Forma constructiva compacta
- Diversos tamaños
- Superficie revestida de plástico, anodizada o desnuda
- Diversos acabados del cubo



### Datos mecánicos

Característica	Datos técnicos	Complemento
Material	aluminio	
Peso	0.3 kg	HR6
	0.5 kg	HR11

### ■ Tabla de medidas

Tipo	$\varnothing D$	$\varnothing dv$	$\varnothing dx$	$\varnothing d1$	a	b	c	e	Apto para
HR6	65	5.8	20	30	50	35	15	20	S50/1
HR11	108	6.8	20	36	62	40	15	22	S80/1; SZ80/1

$\varnothing dv$  = d pretaladrado;  $\varnothing dx$  = d máx.

### Mecanizado especial

Tipo de rueda manual	HR6					HR11				
Taladro dH7	6 ... 8	9, 10	11, 12	13 ... 16	17 ... 20	7, 8	9, 10	11, 12	13 ... 17	18 ... 20
Anchura de ranura de resorte de ajuste JS9		3	4	5			3	4	5	6
Agujero para clavija	3.8/10	3.8/10	3.8/10	4.8/10		3.8/10	3.8/10	3.8/10	4.8/10	4.8/10
Rosca d cubo sin ranura d chaveta JS9	M4/10	M4/10	M4/10	M6/10		M4/10	M4/10	M4/10	M6/10	M6/10
Rosca cubo c. ranura muelle ajuste JS9		M3/10	M3/10	M4/10			M3/10	M3/10	M4/10	

Lo destacado en color naranja indica características del pedido

### Pedido

#### Observación de pedido

Se necesitan uno o varios componentes de sistema:

Indicación analógica de posición S50/1

[www.siko-global.com](http://www.siko-global.com)

Indicación analógica de posición S80/1

[www.siko-global.com](http://www.siko-global.com)

Indicación analógica de posición SZ80/1

[www.siko-global.com](http://www.siko-global.com)

#### Tabla de pedidos

Característica	Datos de pedido	Especificación	Complemento
Tipo de rueda manual	6	HR6	
	11	HR11	
Superficie	B	sin pintar	
	ES	anodizado negro	
	EF	anodizado natural	
		otros a demanda	
Diámetro de taladro	5.8	pretaladrado	sólo con HR6
	6.8	pretaladrado	sólo con HR11
	...	6 ... 20 mm, en pasos de 1 mm	ver tabla de medidas, valor máximo ødx
Chavetero	OP	sin ranura de resorte de ajuste	
	JS9	asentamiento ligero	según DIN 6885/1 T1
	P9	asentamiento firme	según DIN 6885/1 T1
Orificio para pin	OS	sin agujero para clavija	
	...	diámetro "ø"/medida "f" (p.ej. 3.8/10)	ver tabla de mecanizados especiales, en función del tipo de rueda manual, sólo si ranura del resorte de ajuste "OP", sólo si rosca del cubo "ONG"
		otros a demanda	
Rosca del cubo	ONG	sin rosca de cubo	
	...	rosca "n"/medida "f" (p.ej. M4/10)	ver tabla de mecanizados especiales, en función del tipo de rueda manual, sólo si agujero para clavija "OS"
		otros a demanda	
Cubo torneado	OAN	sin cubo torneado	
		otros a demanda	
Indicador de posición	PM	indicación de posición montada	es necesario pedido aparte de un indicador de posición
	PS	indicación de posición aparte	es necesario pedido aparte de un indicador de posición

#### Clave de pedido



Volumen del suministro: HR...

Los accesorios los puede encontrar:

Tapa de cierre AD

[www.siko-global.com](http://www.siko-global.com)