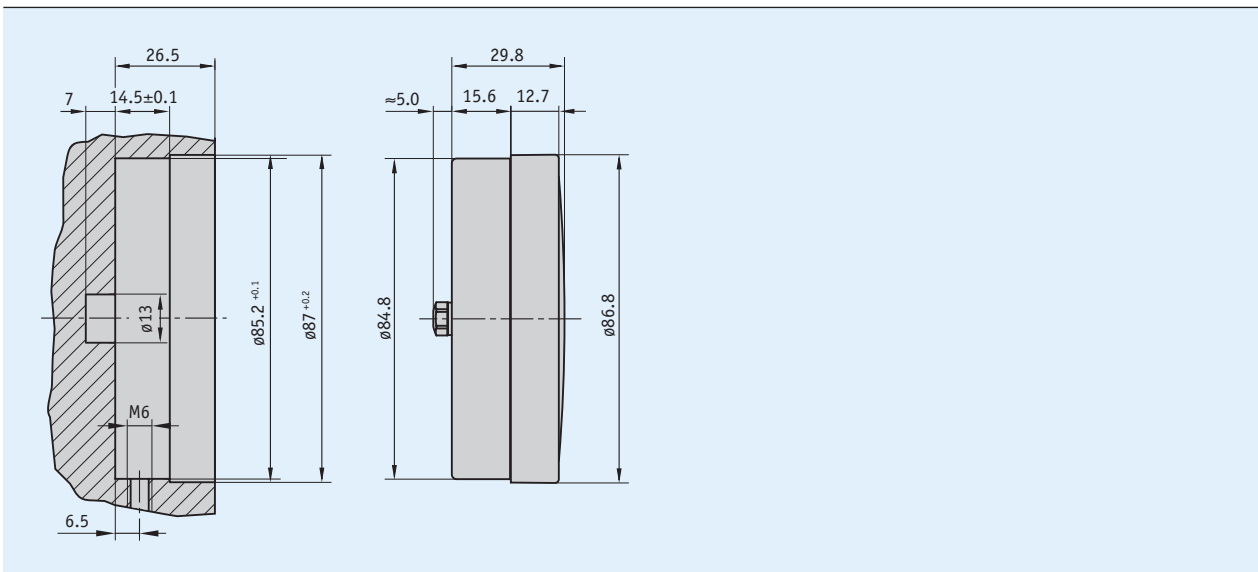


概述

- 模拟-数字式相结合的位置指示器
- 依据重力原理的测量值采集
- 通过双支撑指针轴具有高度的稳定性
- 非常坚固的玻璃纤维增强塑料外壳
- 具有5位数的计数器
- 特殊刻度，即使件数较少的情况下
- 防尘或充油类型



机械参数

特征	技术数据	补充
外壳	增强塑料	
重量	0.2 kg	规格 N 和 W
	0.3 kg	规格 P

订购

■ 订购提示

下列的系统组件是必需的

手轮 HR...	www.siko-global.com
手轮 HST...	www.siko-global.com
手轮 HK...	www.siko-global.com
手轮 HS...	www.siko-global.com
手轮 HG...	www.siko-global.com
手轮 KHB...	www.siko-global.com

■ 订购表格

特征	订货数据	规格	补充
规格	N	防尘	
	P	充油	
	W	防水	
第1转以后的示值	...	2, 2/5, 3, 4, 5, 6, 8, 10, 15 要求其他种类	
小数点位置	0	0 = 00000	
	1	1 = 0000.0	
	2	2 = 000.00	
	3	3 = 00.000	
	4	4 = 0.0000	
旋转方向	i	顺时针方向递增值	
	e	逆时针方向递增值	
指示器	1	1:1 持续的	
	OZ	无指针	
玻璃罩	S	塑料	
	A	塑料, 耐丙酮	
刻度	N..	一般刻度	与第一次旋转后的指示有关
	VK..	特殊刻度	用户化的, 在首次生产无特殊刻度
多色刻度	C1	单色	
	C2	双色	
	C3	三色	

■ 订购号

SZ80/1 - - - - - - - -

A B C D E F G H

供货范围: SZ80/1