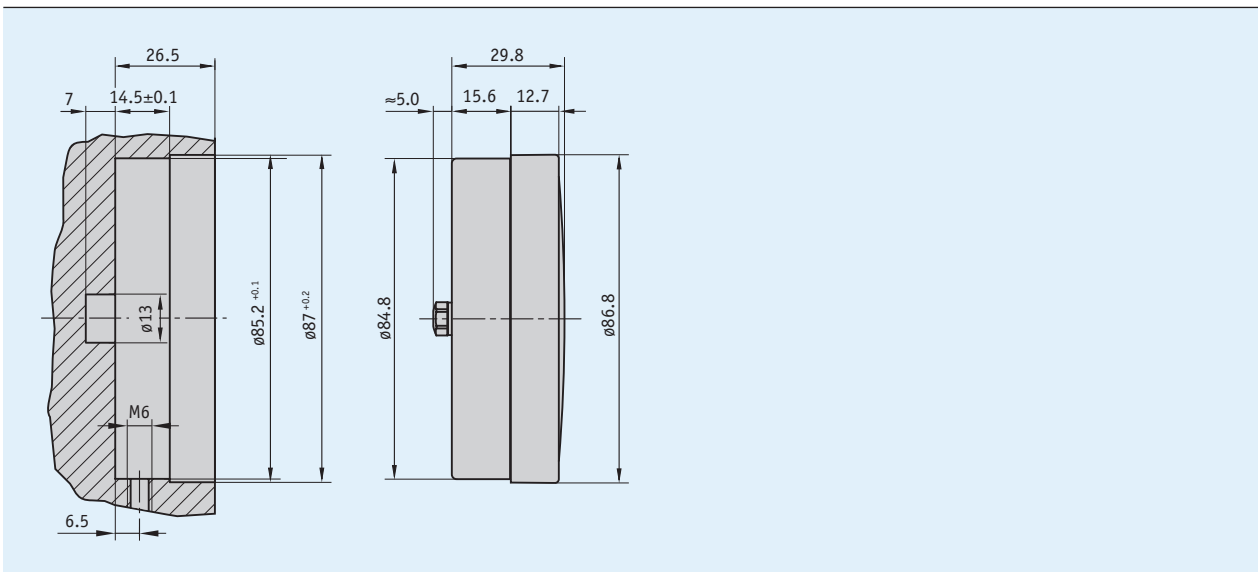


### Perfil

- Indicación de posición analógica-digital combinada
- Registro del valor de medición según el principio de la fuerza de gravedad
- Elevada estabilidad mediante árbol portaíndice de doble apoyo
- Carcasa de plástico muy sólida reforzada con fibra de vidrio
- Mecanismo de conteo con 5 décadas
- Escalas especiales también para pequeños números de piezas
- Ejecuciones impermeables al polvo o llenas de aceite



### Datos mecánicos

Característica	Datos técnicos	Complemento
Carcasa	plástico, reforzado	
Peso	0.2 kg	ejecución N y W
	0.3 kg	ejecución P

### Pedido

#### ■ Observación de pedido

Se necesitan uno o varios componentes de sistema:

Rueda manual HR...	www.siko-global.com
Rueda manual HST...	www.siko-global.com
Rueda manual HK...	www.siko-global.com
Rueda manual HS...	www.siko-global.com
Rueda manual HG...	www.siko-global.com
Rueda manual KHB...	www.siko-global.com

#### ■ Tabla de pedidos

Característica	Datos de pedido	Especificación	Complemento
Modelo	N	impermeable al polvo	
	P	lleno de aceite	
	W	impermeable	
Indicación tras 1ª revolución	...	2, 2/5, 3, 4, 5, 6, 8, 10, 15	
	B	otros a demanda	
Posición de la coma	0	0 = 00000	
	1	1 = 0000.0	
	2	2 = 000.00	
	3	3 = 00.000	
	4	4 = 0.0000	
Dirección del giro	i	valores ascendentes en sentido agujas del reloj	
	e	valores ascendentes en contra agujas del reloj	
Puntero	1	1:1 continuo	
	0Z	sin puntero	
Vidrio de cubierta	S	plástico	
	A	plástico, resistente a la acetona	
Escala	N..	escala normal	relacionado con la indicación tras el primer giro específico del cliente, en la primera fabricación ningún VK
	VK..	escala especial	
Escala en varios colores	C1	1 color	
	C2	2 colores	
	C3	3 colores	

#### ■ Clave de pedido

SZ80/1 -  -  -  -  -  -  -  -

A      B      C      D      E      F      G      H

Volumen del suministro: SZ80/1