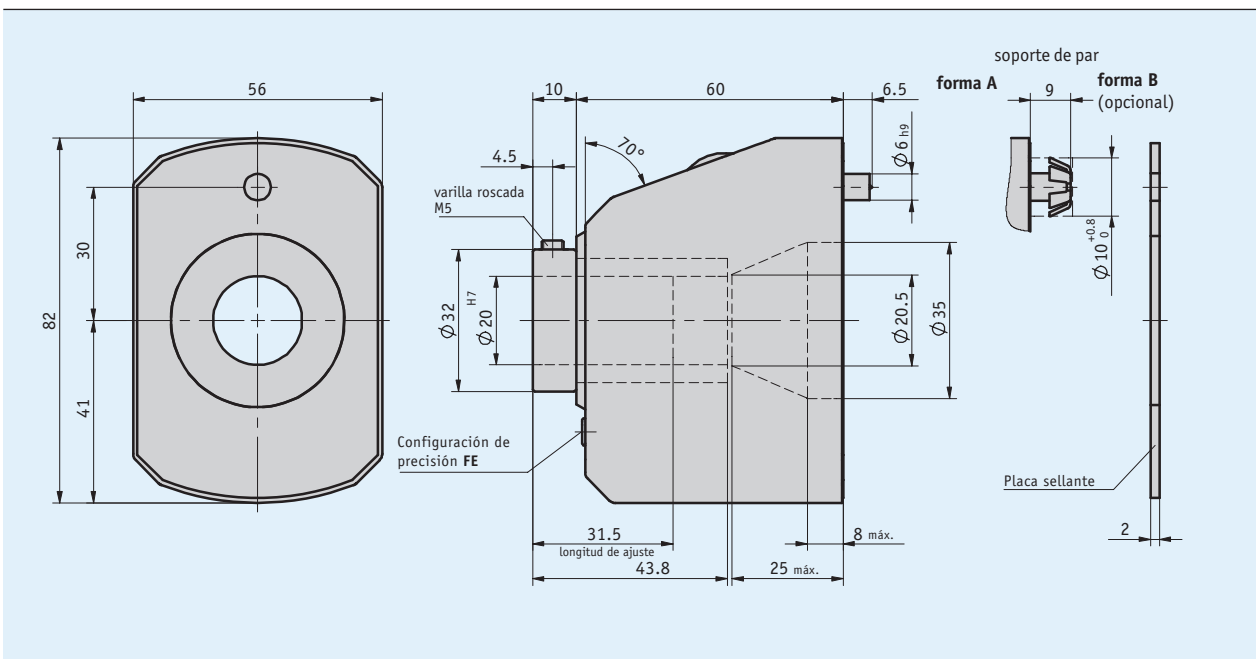


Perfil

- Modelo sólido en carcasa de metal
- Eje hueco máx. Ø 20 mm
- Mecanismo de conteo con 5 décadas y lectura de precisión
- Indicación para „mm“ o „pulgadas“
- Sistema de tambor de cifras amortiguado
- Ajuste de precisión para la corrección de medidas
- Dirección de conteo reversible



Datos mecánicos

Característica	Datos técnicos	Complemento
Carcasa	fundición inyectada de cinc	
Mecanismo de conteo	5 décadas, lectura de precisión	
Altura cifras	~7 mm	
Peso	0.5 kg	

máx. revoluciones

Indicación (tras primer giro)	máx. revoluciones [min ⁻¹]
00010	500 (1500)
00015	500 (1000)
00020	500 (750)
00025	500 (600)
00030	500
00040	375
00050	300
00060	250
00080	180
00100	150

Fórmula:

$$\text{máx. revoluciones} = \frac{15000}{\text{indicación tras 1ª revolución}}$$

! *Revoluciones >500 min⁻¹ sólo pueden funcionar durante corto tiempo.*

Condiciones ambientales

Característica	Datos técnicos	Complemento
Temperatura ambiente	0 ... 80 °C	

Pedido

Observación de pedido

Indicador	Posición de montaje		Sentido de conteo
	 02	 04	

Observación: lo destacado en color naranja son características del pedido.

Tabla de pedidos

Característica	Datos de pedido	Especificación	Complemento
Posición de montaje	... A	02, 04	ver iconos de la posición de montaje
Indicación tras 1ª revolución	... B	10, 15, 20, 25, 30, 40, 50, 60, 80, 100 otros a demanda	
Posición de la coma	0 C	0 = 00000	
	1 C	1 = 0000.0	
	2 C	2 = 000.00	
	3 C	3 = 00.000	
	4 C	4 = 0.0000	
Sentido de conteo	i D	valores ascendentes en sentido agujas del reloj	
	e D	valores ascendentes en contra agujas del reloj	
	e/i D	ajustable por el cliente	abriendo la carcasa, ver instrucciones de montaje
Eje hueco/diámetro	... E	20 en mm	
	... E	RH8, RH10, RH12, RH14, RH16, RH18	casquillos reductores
Color	0 F	naranja RAL 2004	
	S F	negro RAL 9005	
Configuración de precisión	FE G	con ajuste de precisión	
	OFE G	sin ajuste de precisión	
Acoplamiento a fricción	RK H	con acoplamiento de resbalamiento	sólo con ajuste de precisión "FE"
	ORK H	sin acoplamiento de deslizamiento	sólo con ajuste de precisión "OFE"
Junta laberíntica	OLD I	sin junta laberíntica	
	LD I	con junta laberíntica	

Clave de pedido

DA05/1 - - - - - - - - - -

Volumen del suministro: DA05/1, Instrucciones de montaje

Los accesorios los puede encontrar:
Casquillo reductor RH

www.siko-global.com