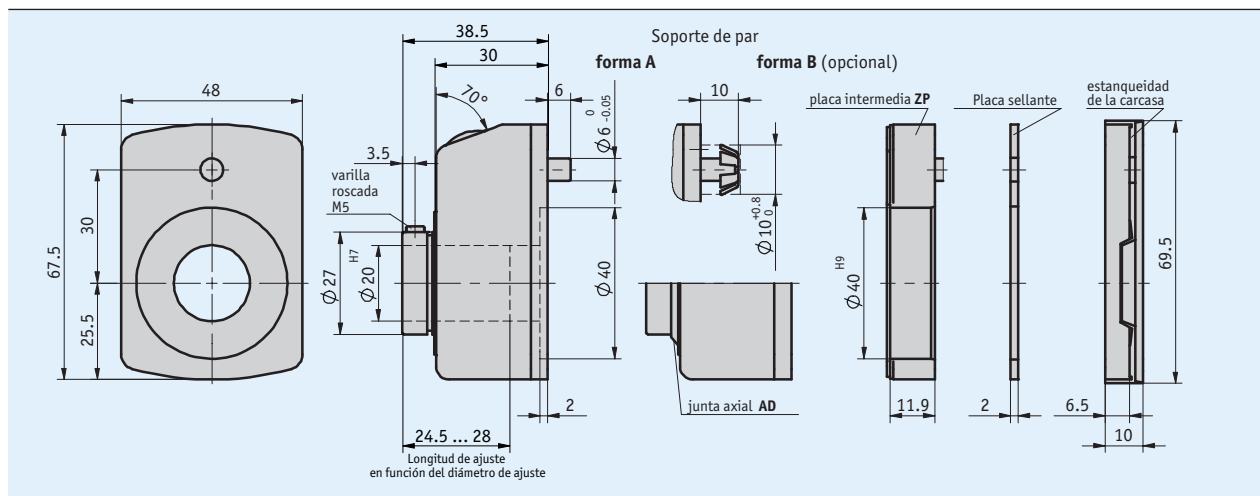


Perfil

- Tamaño de construcción delgado empleado mayoritariamente
- Eje hueco máx. Ø 20 mm
- Mecanismo de conteo con 5 décadas y lectura de precisión
- Indicación para „mm“ o „pulgadas“
- Función de lupa para una buena legibilidad
- Opcionalmente con eje de accionamiento de acero fino
- Junta axial, protegida frente al polvo y chorros de agua
- Placa de sujeción (ver accesorios)



Datos mecánicos


Característica	Datos técnicos	Complemento
Carcasa	plástico, reforzado fundición inyectada de cinc	carcasa MCM
Ventana visual	plástico	vidrio mineral opcional
Mecanismo de conteo	5 décadas, lectura de precisión	
Altura cifras	~7 mm	
Peso	0.1 kg	

■ Máx. revoluciones

Indicación (tras primer giro)	máx. revoluciones [min ⁻¹]
00010	500 (1500)
00015	500 (1000)
00020	500 (750)
00025	500 (600)
00030	500
00040	375
00050	300
00060	250
00080	180
00100	150

Fórmula:

$$\text{máx. revoluciones} = \frac{15000}{\text{indicación tras 1ª revolución}}$$

 *Revoluciones >500 min⁻¹ sólo pueden funcionar durante corto tiempo.*

Condiciones ambientales

Característica	Datos técnicos	Complemento
Temperatura ambiente	0 ... 80 °C	

Pedido

Observación de pedido

Indicador	Posición de montaje				Sentido de conteo
	02	04	06	07	

Observación: lo destacado en color naranja son características del pedido.

Tabla de pedidos

Característica	Datos de pedido	Especificación	Complemento
Posición de montaje	... A	02, 04, 06, 07	ver iconos de la posición de montaje
Indicación tras 1ª revolución	... B	10, 12/5, 15, 15/75, 17/5, 20, 25, 30, 39/375, 40, 50, 60, 78/75, 80, 100 otros a demanda	/5 = valor de cálculo no mostrado
Posición de la coma	0 C 1 2 3 4	0 = 00000 1 = 0000.0 2 = 000.00 3 = 00.000 4 = 0.0000	
Sentido de conteo	i D e	valores ascendentes en sentido agujas del reloj valores ascendentes en contra agujas del reloj	
Eje hueco/diámetro	20 E	ø20 mm RH8, RH10, RH12, RH14, RH18 VA8, VA10, VA14, VA20	casquillos reductores acero fino inoxidable
Carcasa	0 F S GR FR MCM	naranja RAL 2004 negro RAL 9005 gris RAL 7035 rojo RAL 3000 cromado mate	plástico plástico plástico plástico metal
Junta	OAD G AD GD	sin junta axial con junta axial con junta axial y de carcasa	no es necesaria la placa de juntas
Placa intermedia	OZP H ZP	sin placa intermedia con placa intermedia	no con junta "GD"

Clave de pedido

DA09S - A - B - C - D - E - F - A - K - G - H - BP - ORP

Volumen del suministro: DA09S

Los accesorios los puede encontrar:

Casquillo reductor RH

Placa de apriete KP09

Placa de apriete KPL09

Placa de apriete neumática KP09P

www.siko-global.com

www.siko-global.com

www.siko-global.com

www.siko-global.com