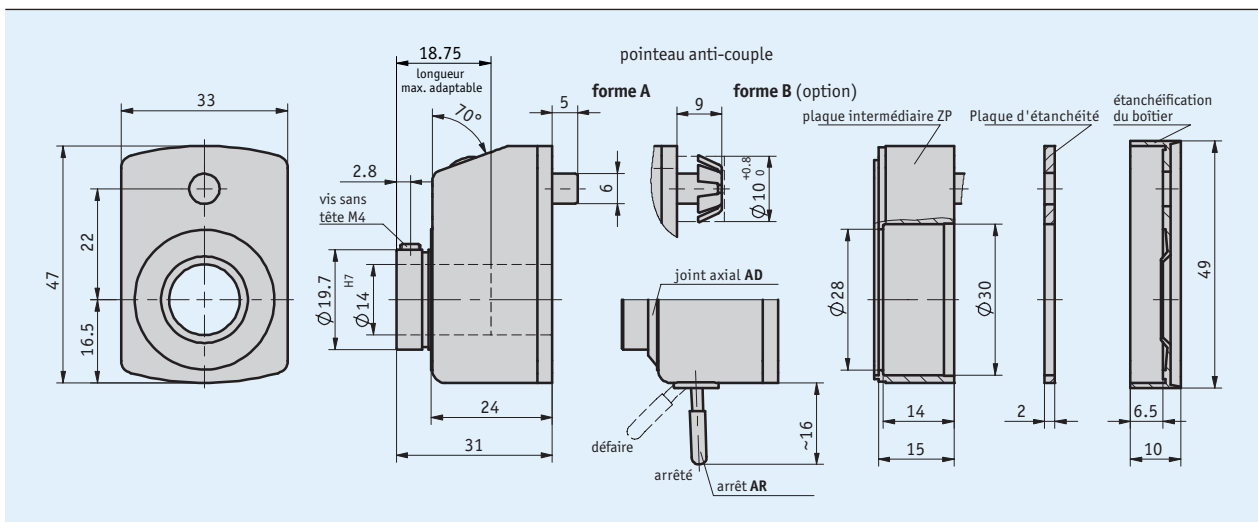


Profil

- Arbre creux jusqu'à 14 mm Ø
- Compteur à 4 digits et lecture détaillée
- Avec blocage en option
- Fonction loupe pour bonne lisibilité
- En option avec arbre d'entraînement acier inox
- Joint axial, protection anti-poussière et projections d'eau
- Plaque de serrage (voir accessoires)



Données mécaniques


Caractéristique	Caractéristiques techniques	Complément
Boîtier	plastique, renforcé	
Fenêtre	plastique	en option verre minéral
Plaque de mesure	4 décades, lecture détaillée	
Hauteur de chiffres	~6 mm	
Poids	0.05 kg	

■ Régime max.

Affichage (après le 1er tour)	Régime max. [tr/min]
0010	500 (1500)
0015	500 (1000)
0020	500 (750)
0025	500 (600)
0030	500
0040	375
0050	300
0060	250
0080	180
0100	150

Formule:

$$\text{régime max.} = \frac{15000}{\text{affichage après 1ère rotation}}$$

 Nombre de tours >500 tr/min à faire fonctionner uniquement pour peu de temps.

Conditions ambiantes

Caractéristique	Caractéristiques techniques	Complément
Température ambiante	0 ... 80 °C	

