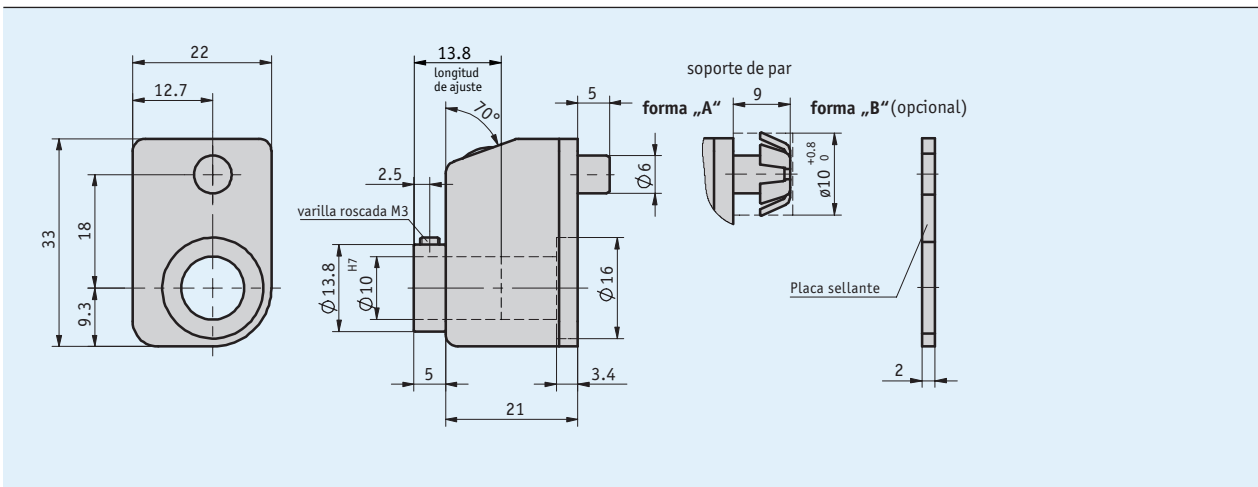


Perfil

- Forma constructiva ultra pequeña
- Eje hueco máx. Ø 10 mm
- Distancia mínima entre ejes 19 mm
- Mecanismo de conteo para „mm” o „pulgadas”
- Opcionalmente con eje de accionamiento de acero fino



Datos mecánicos

Característica	Datos técnicos	Complemento
Carcasa	plástico, reforzado	
Mecanismo de conteo	3 décadas	
Altura cifras	~4 mm	
Peso	0.02 kg	

■ Máx. revoluciones

Indicación (tras primer giro)	máx. revoluciones [min ⁻¹]
010	500 (1500)
015	500 (1000)
020	500 (750)
025	500 (600)
030	500
040	375
050	300
060	250
080	180
100	150

Fórmula:

$$\text{máx. revoluciones} = \frac{15000}{\text{indicación tras 1ª revolución}}$$

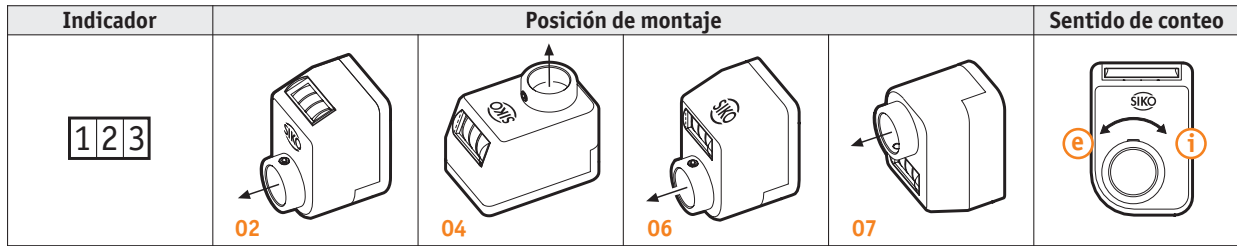
Revoluciones >500 min⁻¹ sólo pueden funcionar durante corto tiempo.

Condiciones ambientales

Característica	Datos técnicos	Complemento
Temperatura ambiente	0 ... 80 °C	

Pedido

Observación de pedido



Observación: lo destacado en color naranja son características del pedido.

Tabla de pedidos

Característica	Datos de pedido	Especificación	Complemento
Posición de montaje	...	A 02, 04, 06, 07	ver iconos de la posición de montaje
Indicación tras 1ª revolución	...	B 7/5, 10, 12/5, 15, 17/5, 20, 25, 30, 40, 50, 60, 80, 100 otros a demanda	/5 = valor de cálculo no mostrado
Posición de la coma	0 1 2	C 0 = 000 1 = 00.0 2 = 0.00	
Sentido de conteo	i e	D valores ascendentes en sentido agujas del reloj valores ascendentes en contra agujas del reloj	
Eje hueco/diámetro	10 VA10 ...	E ø10 mm ø10 mm RH6, RH7, RH8	acero fino inoxidable casquillos reductores
Color	0 S	F naranja RAL 2004 negro RAL 9005	

Clave de pedido

DA02 - - - - - - -

Volumen del suministro: DA02

Los accesorios los puede encontrar:
Casquillo reductor RH

www.siko-global.com