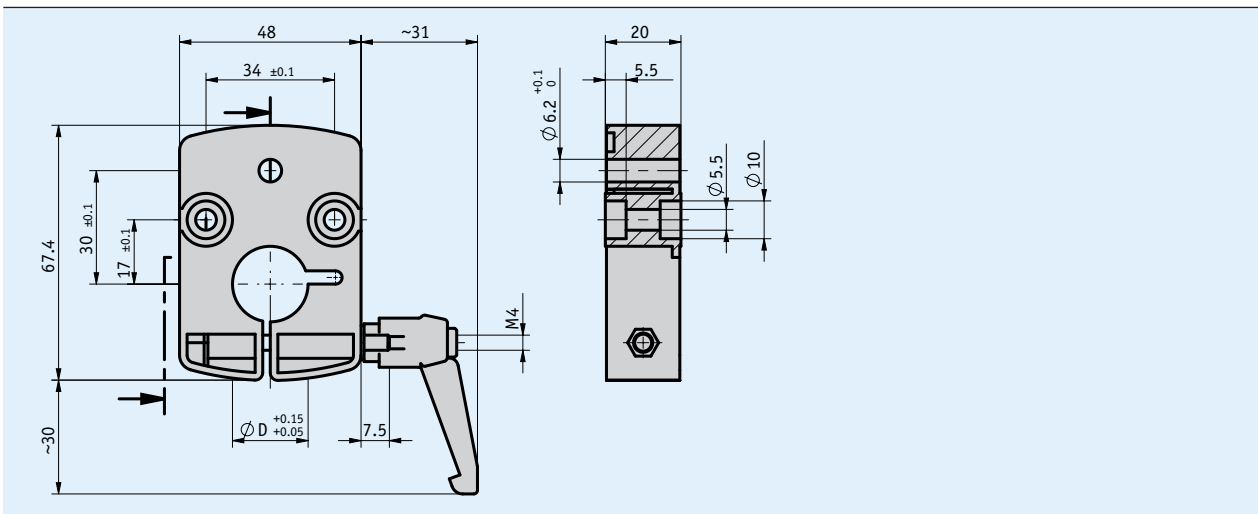


Perfil

- Contorno adecuado para la indicación de posición DA09S
- Para diámetros de ejes 12 ... 20 mm
- Sólida ejecución de fundición inyectada de cinc
- Montaje y reequipamiento sencillo



Datos mecánicos

Característica	Datos técnicos	Complemento
Carcasa	fundición inyectada de cinc	
Palanca de apriete	plástico, de trinquete	
Peso	~0.15 kg	

Pedido

■ Tabla de pedidos

Característica	Datos de pedido	Especificación	Complemento
Perforación/diámetro	...	A 12, 14, 16, 20 en mm	

■ Clave de pedido

KPL09 - A - KH

Volumen del suministro: KPL09