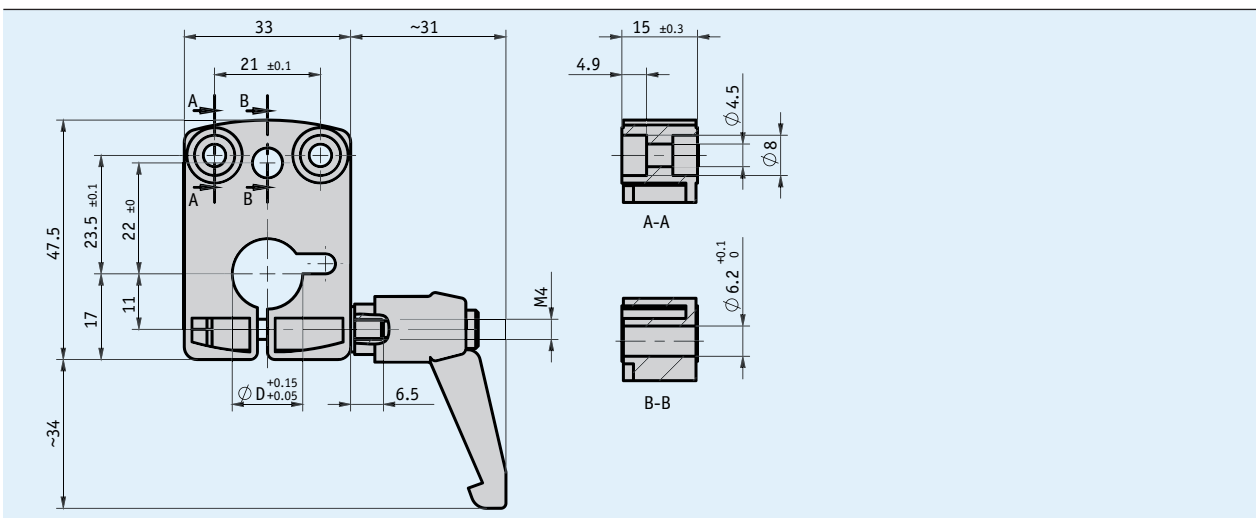


Perfil

- Contorno adecuado para la indicación de posición DA04
- Para diámetros de ejes 8 ... 14 mm
- Sólida ejecución de fundición inyectada de cinc
- Montaje y reequipamiento sencillo



Datos mecánicos

Característica	Datos técnicos	Complemento
Carcasa	fundición inyectada de cinc	
Palanca de apriete	plástico, de trinquete	
Peso	~0.09 kg	

Pedido

■ Tabla de pedidos

Característica	Datos de pedido	Especificación	Complemento
Perforación/diámetro	...	A 8, 10, 12, 14 en mm	

■ Clave de pedido

KPL04 - A - KH

Volumen del suministro: KPL04