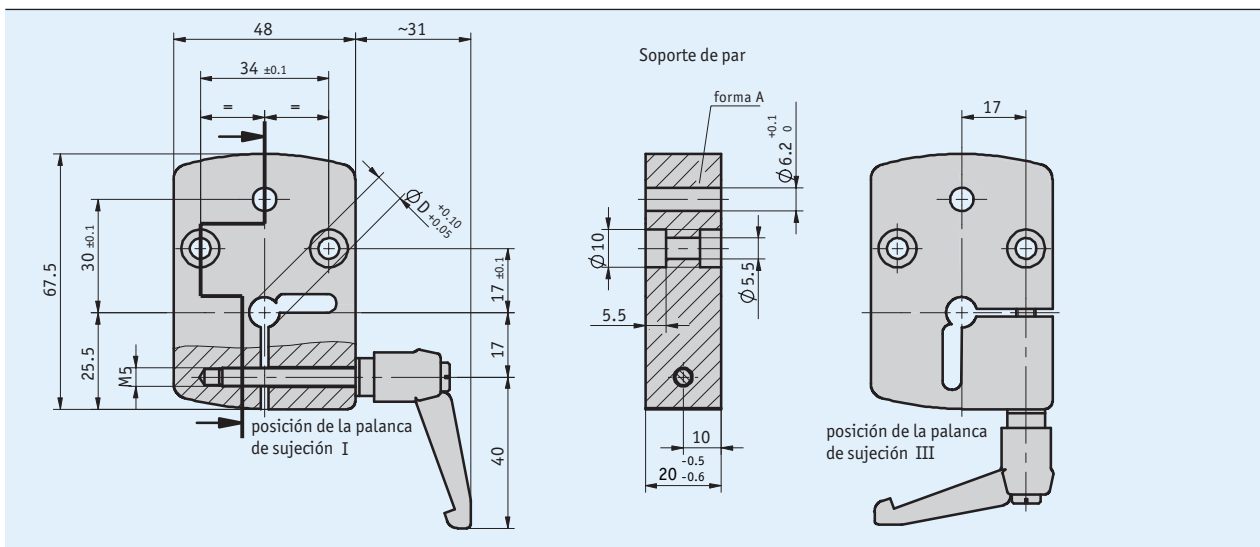


Perfil

- Para diámetros de eje de 8 ... 20 mm
- Posición seleccionable de la palanca de apriete
- Montaje y reequipamiento sencillo



Datos mecánicos

Característica	Datos técnicos	Complemento
Carcasa	aluminio anodizado	
Palanca de apriete	plástico, de trinquete	

Pedido

■ Tabla de pedidos

Característica	Datos de pedido	Especificación	Complemento
Perforación/diámetro	...	A 8, 10, 12, 14, 15, 16, 18, 20 en mm otros a demanda	
Palanca de sujeción/posición	I III	B capa I capa III	

■ Clave de pedido

KP09 - - -

Volumen del suministro: KP09