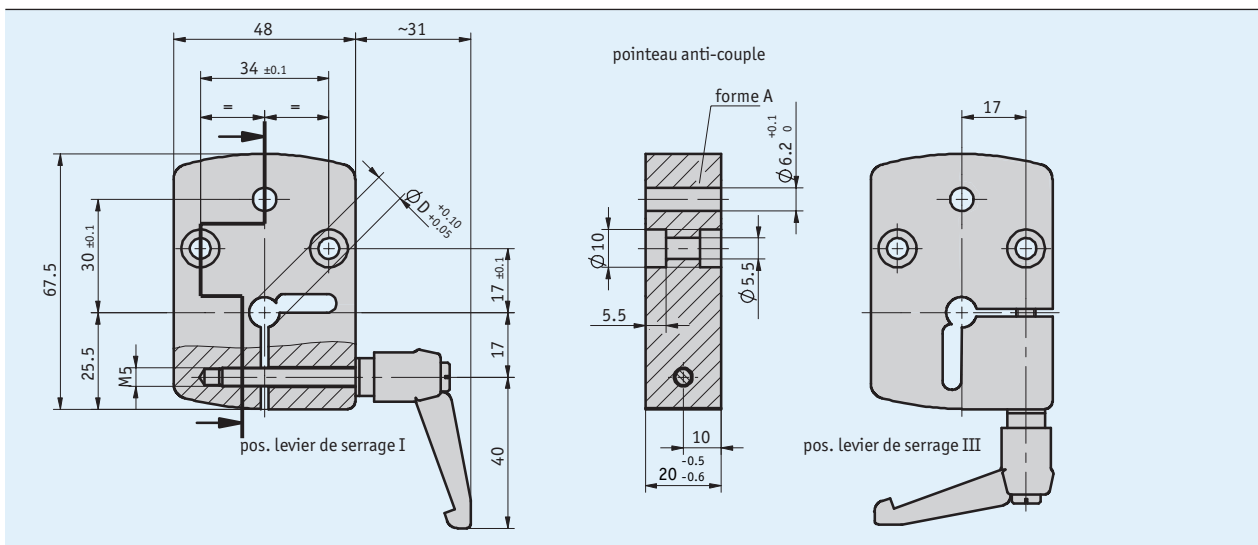


Profil

- Pour diamètres d'arbre de 8 à 20 mm
- Position du levier de serrage sélectionnable
- Montage simple et adaptation ultérieure



Données mécaniques

Caractéristique	Caractéristiques techniques	Complément
Boîtier	aluminium anodisé	
Levier de serrage	plastique, encliquetable	

Commande

■ Tableau de commande

Caractéristique	Références	Spécification	Complément
Perçage/diamètre	... A	8, 10, 12, 14, 15, 16, 18, 20 en mm autres sur demande	
Levier de serrage/position	I III B	position I position III	

■ Clé de commande

KP09 - A - B - A

Étendue de la livraison: KP09