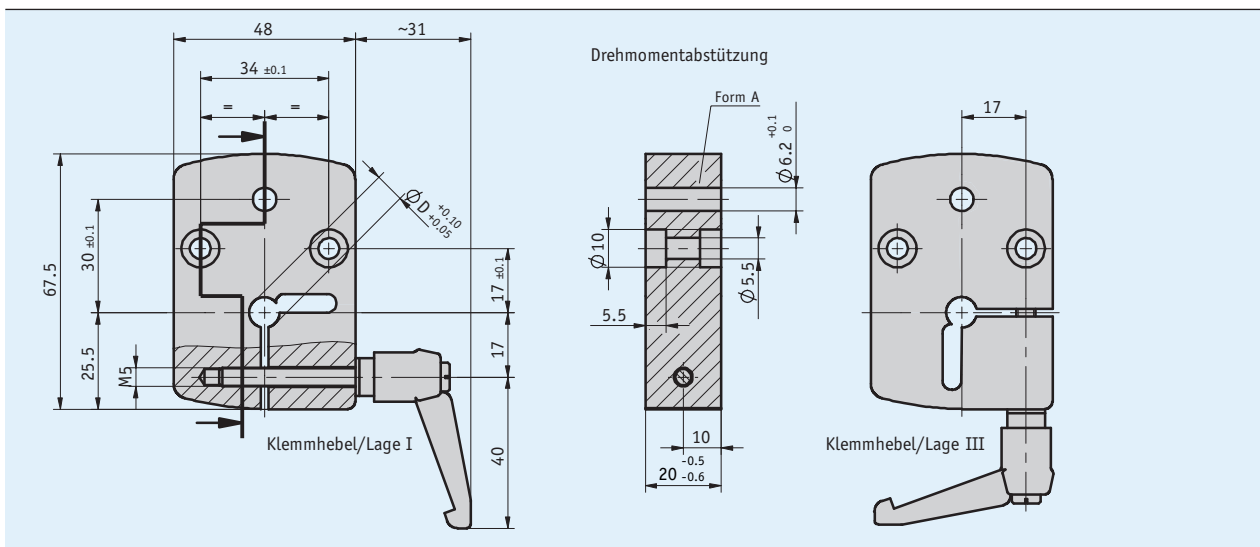


Profil

- für Wellendurchmesser 8 ... 20 mm
- wählbare Lage des Klemmhebels
- einfache Montage und Nachrüstung



Mechanische Daten

Merkmal	Technische Daten	Ergänzung
Gehäuse	Aluminium eloxiert	
Klemmhebel	Kunststoff, einrastend	

Bestellung

■ Bestelltabelle

Merkmal	Bestelldaten	Spezifikation	Ergänzung
Bohrung/Durchmesser	...	A 8, 10, 12, 14, 15, 16, 18, 20 in mm andere auf Anfrage	
Klemmhebel/Lage	I III	B Lage I Lage III	

■ Bestellschlüssel

KP09 - - -
A B A

Lieferumfang: KP09