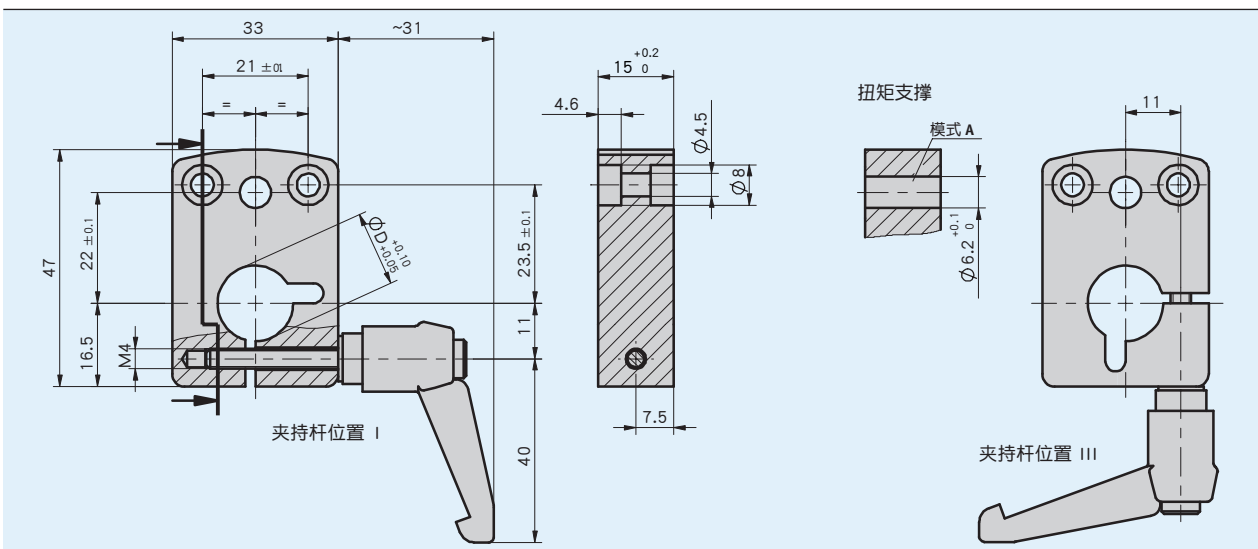


特点

- 用于轴直径为 8 … 15 mm
- 可选择的夹紧杆件位置
- 简易安装和改进



机械参数

特征	技术数据	补充
外壳	阳极氧化的铝	
夹紧杆件	塑料, 卡入式	

订购

订购表格

特征	订单数据	规格	补充
钻孔/直径	...	A 8, 10, 12, 14, 15 单位mm 咨询其他	
夹持杆/位置	I	B 轴承 I	
	III	轴承 III	

订购关键

KP04 - - -

供货范围: KP04