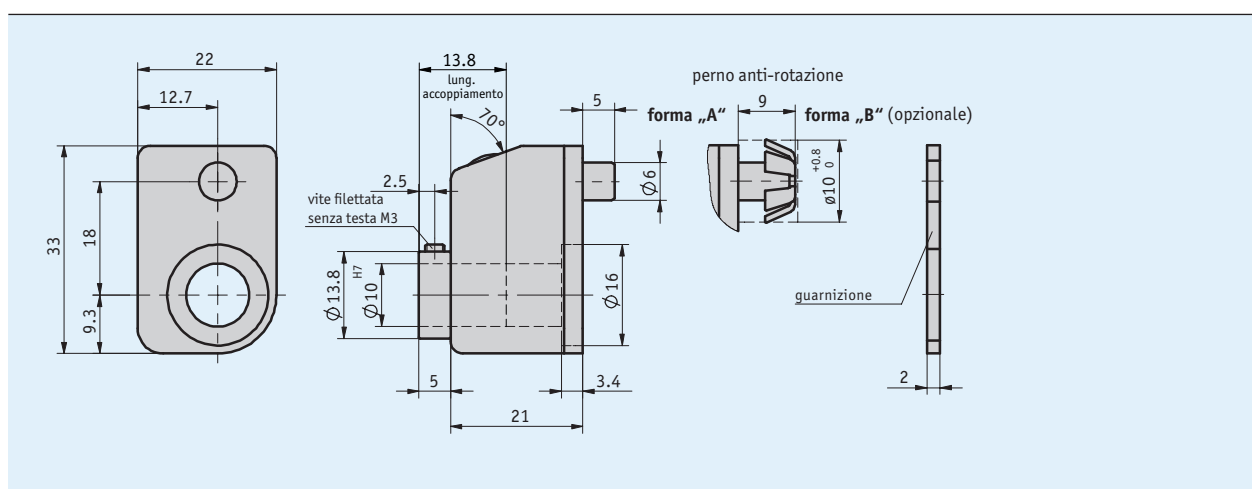


Descrizione

- Modello ultra-compatto
- Albero cavo max. \varnothing 10 mm
- Interasse minimo 19 mm
- Contatore previsto per "mm" o "pollici"
- Opzionale con albero di comando in acciaio inox



Dati meccanici

Caratteristica	Dati tecnici	Ulteriori informazioni
Corpo	materiale sintetico, rinforzato	
Contatore	3 decadi	
Altezza cifre	~4 mm	
Peso	0.02 kg	

■ Max. numero di giri

Indicazione (dopo primo giro)	Max. numero di giri [rpm]
010	500 (1500)
015	500 (1000)
020	500 (750)
025	500 (600)
030	500
040	375
050	300
060	250
080	180
100	150

Formula:

$$\text{max. numero di giri} = \frac{15000}{\text{visualizzazione dopo il primo giro}}$$



Velocità >500 rpm possibile solo per breve tempo.

Condizioni ambientali

Caratteristica	Dati tecnici	Ulteriori informazioni
Temperatura ambiente	0 ... 80 °C	

Ordine

Riferimento ordine

Indicatore	Posizione di montaggio				Senso di conteggio

Nota: evidenziazioni in arancione rappresentano le caratteristiche per l'ordinazione.

Tabella ordini

Caratteristica	Dati ordine	Specifica	Ulteriori informazioni
Posizione di montaggio	...	A 02, 04, 06, 07	si vedano le icone per la posizione di montaggio
Visualizzazione dopo il primo giro	...	B 7/5, 10, 12/5, 15, 17/5, 20, 25, 30, 40, 50, 60, 80, 100 altri su richiesta	/5 = valore aritmetico non visualizzato
Posizione della virgola	0 1 2	C 0 = 000 1 = 00.0 2 = 0.00	
Senso di conteggio	i e	D valori crescenti in senso orario valori crescenti in senso antiorario	
Albero cavo/diametro	10 VA10 ...	E ø10 mm ø10 mm RH6, RH7, RH8	acciaio inossidabile bussole di riduzione
Colore	0 S	F arancio RAL 2004 nero RAL 9005	

Codice di ordinazione

DA02 - - - - - - -

Volume di fornitura: DA02

Per gli accessori si rimanda a:
Bussola di riduzione RH

www.siko-global.com