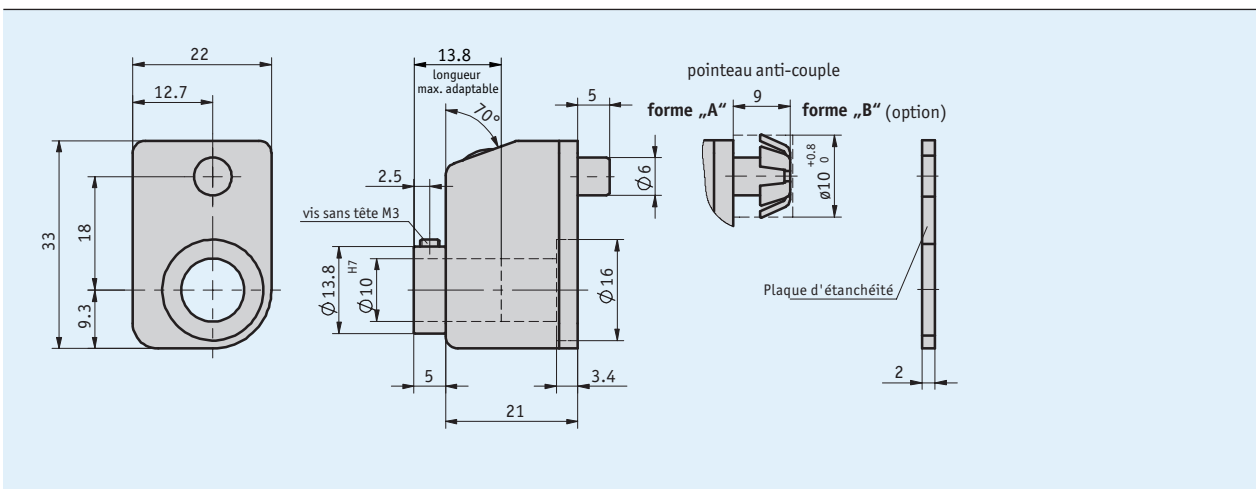


### Profil

- Conception ultra petite
- Arbre creux jusqu'à 10 mm Ø
- Empattement minimal 19 mm
- Compteur configurable pour mm ou inch
- En option avec arbre d'entraînement acier inox



### Données mécaniques


Caractéristique	Caractéristiques techniques	Complément
Boîtier	plastique, renforcé	
Plage de mesure	3 décades	
Hauteur de chiffres	~4 mm	
Poids	0.02 kg	

### ■ Régime max.

Affichage (après le 1er tour)	Régime max. [tr/min]
010	500 (1500)
015	500 (1000)
020	500 (750)
025	500 (600)
030	500
040	375
050	300
060	250
080	180
100	150

Formule:

$$\text{régime max.} = \frac{15000}{\text{affichage après 1ère rotation}}$$

 *Nombre de tours >500 tr/min à faire fonctionner uniquement pour peu de temps.*

### Conditions ambiantes

Caractéristique	Caractéristiques techniques	Complément
Température ambiante	0 ... 80 °C	

### Commande

#### ■ Indication relative à la commande

Afficheur	Position de montage				Sens de comptage
	02	04	06	07	

Remarque : les mises en évidence oranges sont des caractéristiques relatives à la commande.

#### ■ Tableau de commande

Caractéristique	Références	Spécification	Complément
Position de montage	... <b>A</b>	02, 04, 06, 07	voir symboles pour position de montage
Affichage après 1ère rotation	... <b>B</b>	7/5, 10, 12/5, 15, 17/5, 20, 25, 30, 40, 50, 60, 80, 100 autres sur demande	/5 = valeur math. non affichée
Point décimal	0 1 2 <b>C</b>	0 = 000 1 = 00.0 2 = 0.00	
Sens de comptage	i e <b>D</b>	valeurs croissantes dans le sens horaire valeurs croissant dans le sens anti-horaire	
Arbre creux/diamètre	10 VA10 ... <b>E</b>	ø10 mm ø10 mm RH6, RH7, RH8	acier inoxydable douilles de réduction
Couleur	0 S <b>F</b>	orange RAL 2004 noir RAL 9005	

#### ■ Clé de commande

DA02 -    -    -    -    -    -    -    -   

A      B      C      D      E      F      A

Étendue de la livraison: DA02

Accessoires, voir:

Douille de réduction RH

[www.siko-global.com](http://www.siko-global.com)