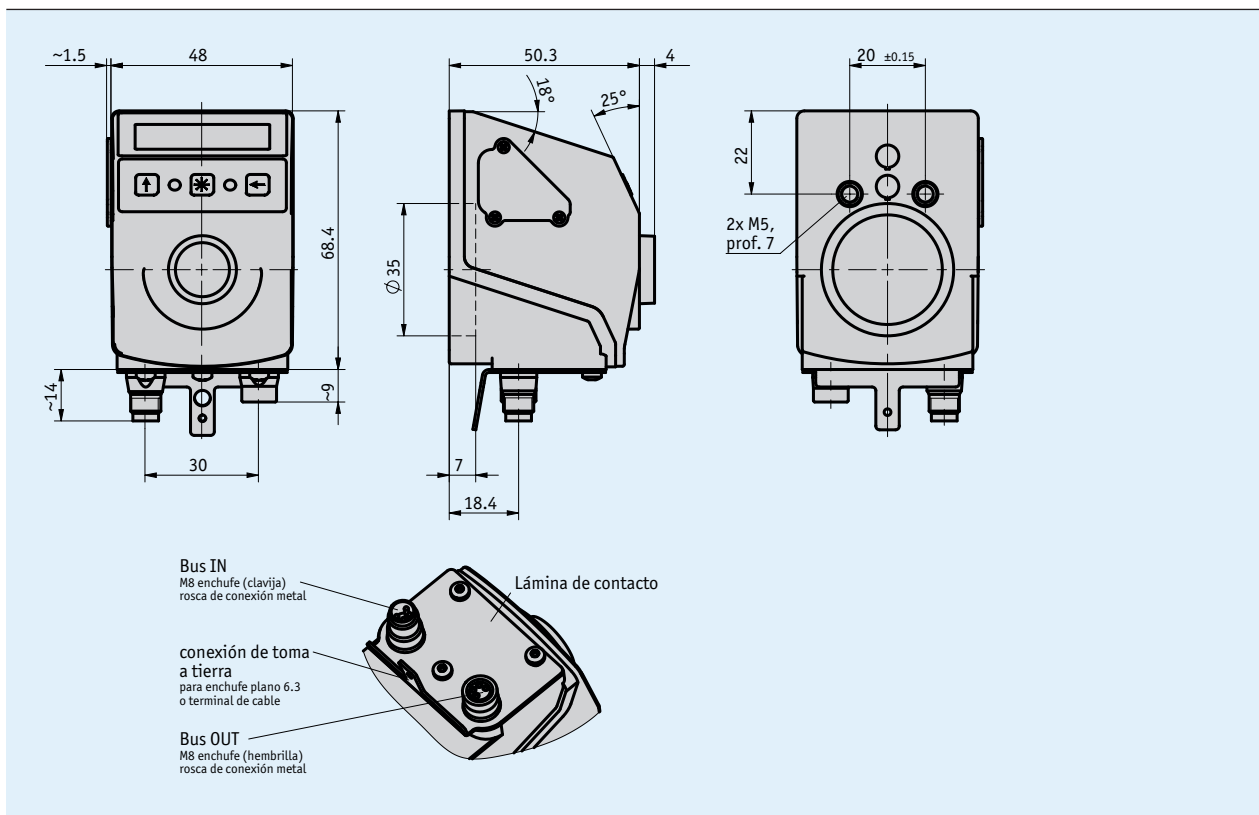


Perfil

- Indicación de valor nominal con interfaz de bus sin medición del valor real
- Tecla de mando grande para el acuse de recibo
- Display de óptima lectura con con luz de fondo
- Display LCD de dos líneas
- Interfaz RS485 integrado, opcionalmente CAN-Bus
- Guía del usuario mediante LEDs de estado de dos colores
- Tipo de protección IP53, opcional IP65



Datos mecánicos

Característica	Datos técnicos	Complemento
Carcasa	plástico reforzado	Rosca de enchufe de latón niquelado / tapa, conexión a tierra de metal
Color	negro, RAL 9005	
Peso	~0.09 kg	

Datos eléctricos

Característica	Datos técnicos	Complemento
Tensión de servicio	24 V DC $\pm 20\%$	
Absorción de corriente	~ 30 mA	en servicio con LEDs adicionalmente ~ 3 mA por LED
Absorción de potencia	~ 0.72 VA	Máx. potencia de suministro del bloque de alimentación empleado: 100 VA. El bloque de alimentación empleado corresponde a SELV/Limited Energy (IEC 61010-1) o SELV/LPS (IEC 60950-1) o Class 2 (UL 1310).
Memoria de parámetros	10^5 ciclos	Válido también para procesos de calibrado
Indicación/gamadeindicación	LCD 6 dígitos 14 segmentos, ~ 8 mm de altura	puntos decimales, 2 líneas (LED con luz de fondo roja/blanca)
Indicación de estado	2 LED de dos colores (rojo/verde)	estado de acuse de recibo, parametrizable
Teclas	acuse de recibo, parametrización	
Conexión de bus	RS485; CANopen	ninguna separación galvánica
Tipo de conexión	2x M8-conector de enchufe (A codif.) toma a tierra con enchufe plano 6.3 mm o terminal de cable	4 polos, 1x hembra, 1x clavija

Datos del sistema

Característica	Datos técnicos	Complemento
Autorización	UL	UL 61010-1, File Nr. E503367

Condiciones ambientales

Característica	Datos técnicos	Complemento
Temperatura ambiente	0 ... 60 °C	
Temperatura de almacenamiento	-20 ... 80 °C	
Humedad relativa del aire		formación de rocío no permitida
CEM	EN 61326-1	exigencia de inmunidad industrial, valor límite de emisiones clase B, es necesario un cable apantallado
Norma de seguridad	DIN EN 61010-1 (VDE 0411-1), UL 61010-1	Suministro con potencia limitada según DIN EN 61010-1 apartado 9.4. Clase de protección II Categoría de sobretensión II Grado de ensuciamiento 2
Tipo de protección	IP53 IP65	EN 60529, sólo con contraenchufe (tipo de protección no analizado por UL) EN 60529, sólo con contraenchufe (tipo de protección no analizado por UL)
Resistencia a choques	500 m/s ² , 11 ms	EN 60068-2-27
Resistencia a vibraciones	100 m/s ² , 5 ... 150 Hz	EN 60068-2-6

Ocupación de las conexiones

■ Interfaces

RS485	CAN-Bus	PIN
TxRx-/DÜB	CANL	1
TxRx+/DÜA	CANH	2
+24 V DC	+24 V DC	3
GND	GND	4

Pedido

■ Tabla de pedidos

Característica	Datos de pedido	Especificación	Complemento
Interfaz/protocolo	S3/09	RS485/SIKONETZ5	
	CAN	CANopen	
Grado de protección	IP53	IP53	
	IP65	IP65	
Ventanilla	SF	fámina frontal	
	K	plástico	protección antigolpes

■ Clave de pedido



Volumen del suministro: AP10T, Instrucciones de montaje, Documentación en CD

Los accesorios los puede encontrar:

Prolongación de cable KV04S1	www.siko-global.com
Contraenchufe vision de conjunto	www.siko-global.com
Contraenchufe, 4 polos, hembra	Clave de pedido 84209
Contraenchufe, 4 polos, clavija	Clave de pedido 84210
Enchufe terminal de bus, 4 polos, clavija	Clave de pedido BAS-0005