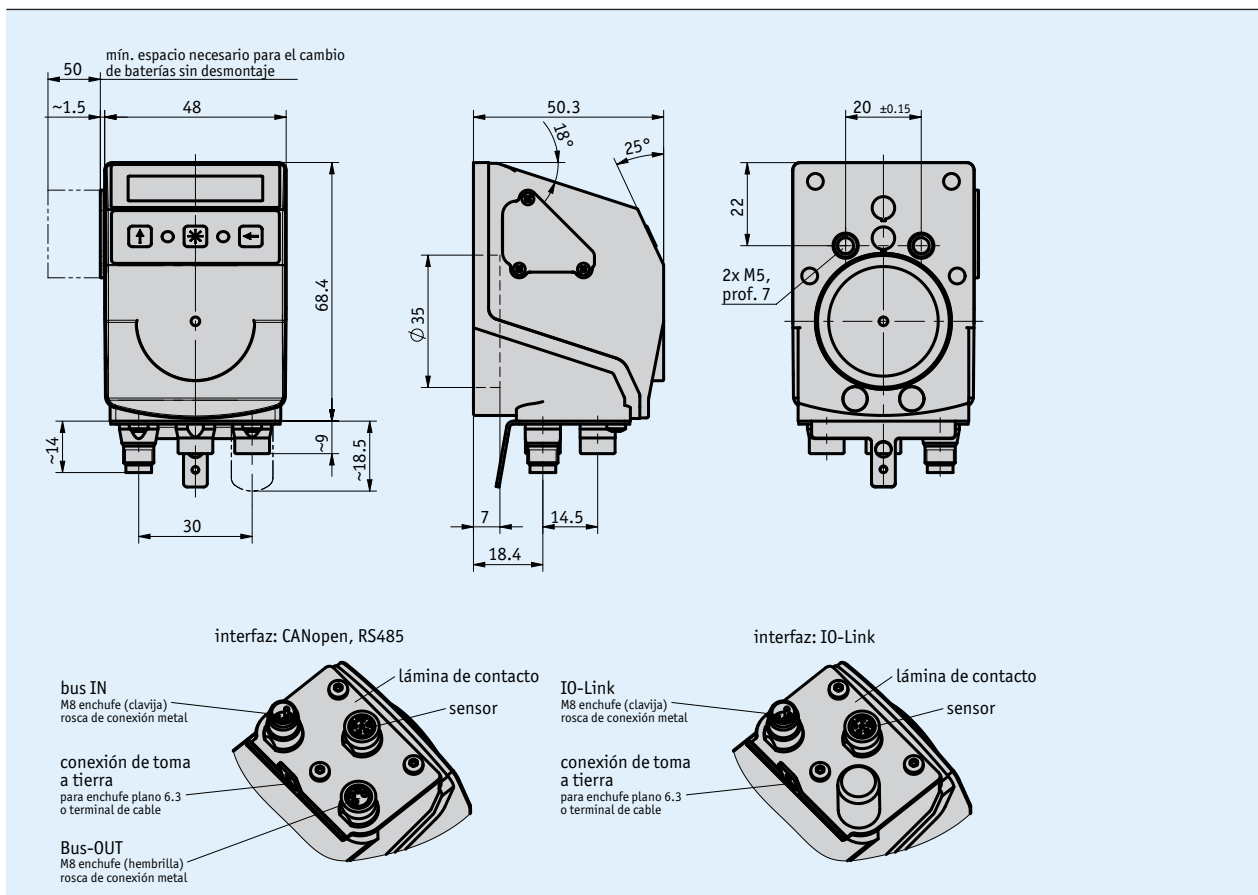


Perfil

- Indicación electrónica de la posición con conexión de enchufe para sensor magnético
- Display de óptima lectura con luz de fondo
- LCD de dos líneas para el valor nominal y real
- Reset, dimensión incremental, offset a través de manejo del teclado
- Interfaz RS485 integrado, opcionalmente CAN-Bus o IO-Link
- Precisión de indicación hasta 0.01 mm
- Función absoluta mediante backup interno
- Guía del usuario mediante LEDs de estado de dos colores
- Tipo de protección IP53, opcional IP65
- Industrie 4.0 ready



Datos mecánicos

Característica	Datos técnicos	Complemento
Carcasa	plástico reforzado	Rosca de enchufe de latón niquelado / tapa, conexión a tierra de metal
Color	negro, RAL 9005	
Peso	~0.11 kg	

Datos eléctricos

Característica	Datos técnicos	Complemento
Tensión de servicio	24 V DC $\pm 20\%$	
Absorción de corriente	~ 30 mA	en servicio con LEDs adicionalmente ~ 3 mA por LED
Absorción de potencia	~ 0.72 VA	Máx. potencia de suministro del bloque de alimentación empleado: 100 VA. El bloque de alimentación empleado corresponde a SELV/Limited Energy (IEC 61010-1) o SELV/LPS (IEC 60950-1) o Class 2 (UL 1310).
Vida media batería	~ 8 año(s)	
Memoria de parámetros	10^5 ciclos	Válido también para procesos de calibrado
Indicación/gamadeindicación	LCD 6 dígitos 14 segmentos, ~ 8 mm de altura	puntos decimales, 2 líneas, caracteres especiales (LED con luz de fondo roja/blanca)
Caracteres especiales	flecha en el sentido de las agujas del reloj, flecha en sentido contrario a las agujas del reloj, dimensionado incremental, batería	
Indicación de estado	2 LED de dos colores (rojo/verde)	estado de posición, parametrizable
Teclas	función de dimensionado incremental, parametrización, puesta a cero	
Interfaz	RS485; CANopen; IO-Link	ninguna separación galvánica
Tipo de conexión	2x M8-conector de enchufe (A codif.) 1x conector de enchufe M8 (codificado A) 1x M8 conector de enchufe (A codif.) toma a tierra con enchufe plano 6.3 mm o terminal de cable	4 polos, 1x hembra, 1x clavija (S485, CANopen) 4 polos, 1x clavija (IO-Link) 6 polos, 1 hembra(sensor)

Datos del sistema

Característica	Datos técnicos	Complemento
Palpado	sensor externo	
Resolución	720 incrementos/giro 0.01 mm	valor de indicación/revoluciones libremente parametrizables (empleo con GS04) empleo con MS500H
Precisión del sistema	± 35 μ m	empleo con MS500H
Gama de medición	± 655 m ≤ 14562 revolución(es)	empleo con MS500H empleo con GS04
Autorización	UL	UL 61010-1, File Nr. E503367

Condiciones ambientales

Característica	Datos técnicos	Complemento
Temperatura ambiente	0 ... 60 °C	
Temperatura de almacenamiento	-20 ... 80 °C	
Humedad relativa del aire		formación de rocío no permitida
CEM	EN 61326-1	exigencia de inmunidad industrial, valor límite de emisiones clase B, es necesario un cable apantallado
Norma de seguridad	DIN EN 61010-1 (VDE 0411-1), UL 61010-1	Suministro con potencia limitada según DIN EN 61010-1 apartado 9.4. Clase de protección II Categoría de sobretensión II Grado de ensuciamiento 2
Tipo de protección	IP53 IP65	EN 60529, sólo con contraenchufe (tipo de protección no analizado por UL) EN 60529, sólo con contraenchufe (tipo de protección no analizado por UL)
Resistencia a choques	500 m/s ² , 11 ms	EN 60068-2-27
Resistencia a vibraciones	100 m/s ² , 5 ... 150 Hz	EN 60068-2-6

Ocupación de las conexiones

■ Interfaces

RS485	CAN-Bus	IO-Link	PIN
TxRx-/DÚB	CANL	L+ (+UB)	1
TxRx+/DÚA	CANH	nc	2
+UB	+UB	L- (GND)	3
GND	GND	C/Q	4

Industria 4.0

Datos del proceso	Valor inteligente	Función inteligente
Posición real	Voltaje de la batería	Planificación cambio de batería
Posición de destino	Presencia Distancia Orientación Sensor	Error de conteo

Pedido

Observación de pedido

Se necesitan uno o varios componentes de sistema:

Sensor magnético MS500H

www.siko-global.com

Sensor de eje hueco GS04

www.siko-global.com

Tabla de pedidos

Característica	Datos de pedido	Especificación	Complemento
Interfaz/protocolo	CAN	CANopen	
	S3/09	RS485/SIKONETZ5	
	IOL	IO-Link	
Grado de protección	IP53	IP53	
	IP65	IP65	
Ventanilla	SF	fámina frontal	
	K	plástico	protección antigolpes

Clave de pedido

AP10S - A - B - EX - C - S

Volumen del suministro: AP10S, Instrucciones de montaje, Documentación en CD

Los accesorios los puede encontrar:

Unidad de batería ZB1027

www.siko-global.com

Prolongación de cable KV04S1

www.siko-global.com

Easy Touch Control ETC5000

www.siko-global.com

Contraenchufe vision de conjunto

www.siko-global.com

Contraenchufe, 4 polos, hembrilla

Clave de pedido 84209

Contraenchufe, 4 polos, clavija

Clave de pedido 84210

Enchufe terminal de bus, 4 polos, clavija

Clave de pedido BAS-0005