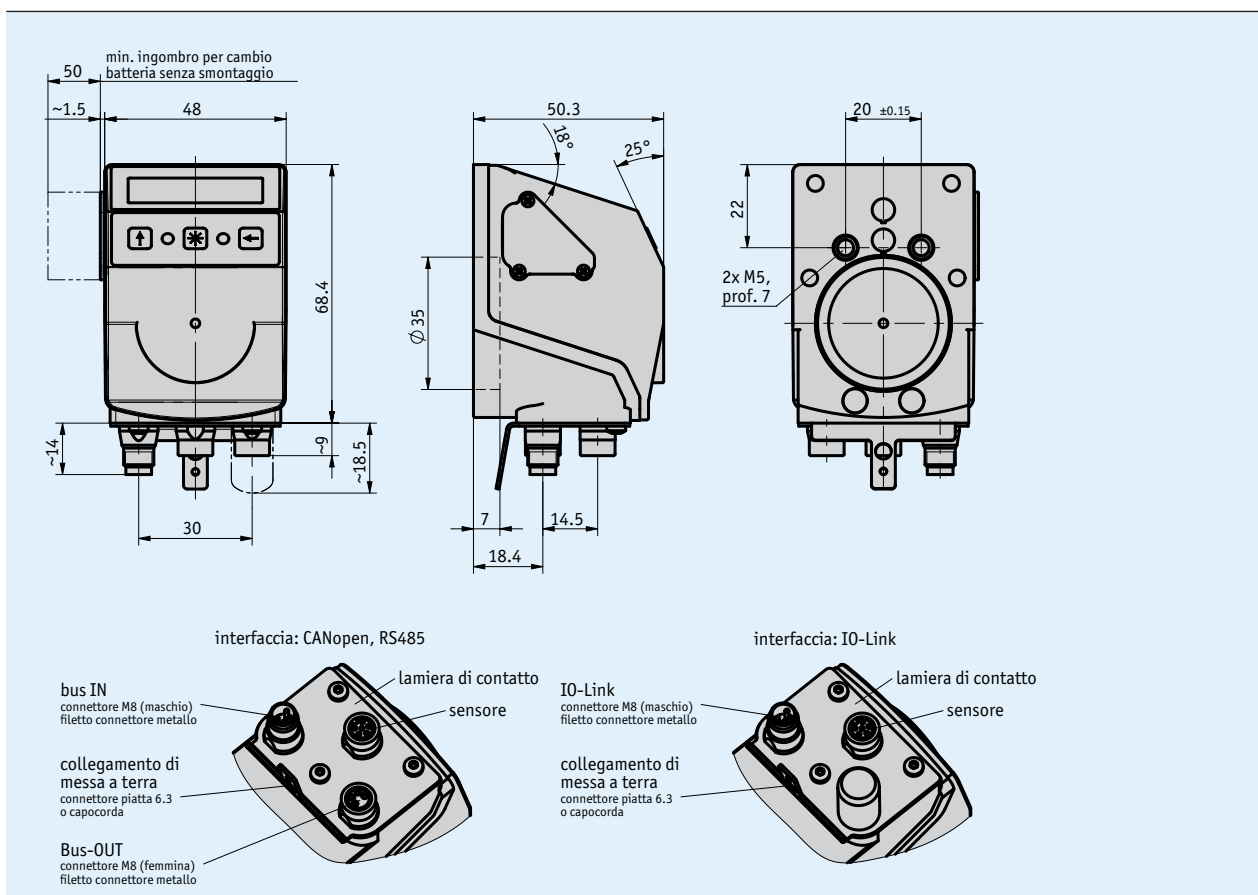


Descrizione

- Indicatore di posizione elettronico con collegamento a innesto per sensore magnetico
- Display retroilluminato leggibile in modo ottimale
- LCD a due righe per valore nominale e reale
- Reset, dimensione incrementale, offset usando la tastiera
- Interfaccia RS485 integrata, opzionale CAN bus o IO-Link
- Precisione di visualizzazione fino a 0.01 mm
- Funzione assoluta per mezzo di backup interno
- Guida utente tramite LED di stati bicolori
- Grado di protezione IP53, opzionale IP65
- Industry 4.0 ready



Dati meccanici

Caratteristica	Dati tecnici	Ulteriori informazioni
Corpo	materiale sintetico rinforzato	Filettatura della spina ottone nichelato / Conduttore di messa a terra in metallo
Colore	nero, RAL 9005	
Peso	~0.11 kg	

Dati elettrici

Caratteristica	Dati tecnici	Ulteriori informazioni
Tensione di esercizio	24 V DC $\pm 20\%$	
Corrente assorbita	~ 30 mA	per funzionamento con LED più ~ 3 mA per ogni LED
Potenza assorbita	~ 0.72 VA	Potenza di alimentazione max. dell'alimentatore impiegato: 100 VA. L'alimentatore impiegato è conforme a SELV/Limited Energy (IEC 61010-1) o SELV/LPS (IEC 60950-1) o Class 2 (UL 1310).
Durata batteria	~ 8 anno/i	
Memoria dei parametri	10^5 cicli	applicabile anche alle procedure per la taratura
Visualizzazione/Range di visualizzazione	LCD a 6 caratteri, 14 segmenti, h ~ 8 mm	punti decimali, 2 righe, caratteri speciali (LED con retroilluminazione bianco/rosso)
Caratteri speciali	freccia in senso orario, freccia in senso antiorario, dimensione incrementale, batteria	
Indicazione di stato	2 LED bicolori (rosso/verde)	stato posizione, parametrizzabile
Tasti	funzione dimensione incrementale, parametrizzare, ripristinare	
Interfaccia	RS485; CANopen; IO-Link	senza separazione galvanica
Tipo di connessione	2 connettori M8 (codifica A)	a 4 poli, 1 connettore femmina, 1 pin (RS485, CANopen)
	1 connettore M8 (codifica A)	a 4 poli, 1 pin (IO-Link)
	1 connettore M8 (codifica A)	a 6- poli, 1 connettore femmina (sensore)
	messa a terra con connettore piatto 6,3 mm o capocorda	

Dati di sistema

Caratteristica	Dati tecnici	Ulteriori informazioni
Scansione	senso esterno	
Risoluzione	720 incrementi/giro	valore visualizzato/giro liberamente parametrizzabile (utilizzo con GS04)
	0.01 mm	utilizzo con MS500H
Precisione di sistema	± 35 μ m	utilizzo con MS500H
Range di misura	± 655 m	utilizzo con MS500H
	≤ 14562 giro/i	Utilizzo con GS04
Omologazione	UL	UL 61010-1, file n. E503367

Condizioni ambientali

Caratteristica	Dati tecnici	Ulteriori informazioni
Temperatura ambiente	0 ... 60 °C	
Temperatura di stoccaggio	-20 ... 80 °C	
Umidità relativa dell'aria		Condensazione non ammessa
CEM	EN 61326-1	Esigenze di immunità nell'industria, valore limite d'emissione classe B, cavo schermato richiesto
Disposizione di sicurezza	DIN EN 61010-1 (VDE 0411-1), UL 61010-1	Alimentazione con potenza limitata in conformità a DIN EN 61010-1 paragrafo 9.4. Classe di protezione II Categoria di sovratensione II Grado di inquinamento 2
Grado di protezione	IP53	EN 60529, solo con controconnettore (grado di protezione non testata da UL)
	IP65	EN 60529, solo con controconnettore (grado di protezione non testata da UL)
Resistenza allo shock	500 m/s ² , 11 ms	EN 60068-2-27
Resistenza alle vibrazioni	100 m/s ² , 5 ... 150 Hz	EN 60068-2-6

Piedinatura

■ Interfacce

RS485	CAN bus	IO-Link	PIN
TxRx-/DÜB	CANL	L+ (+UB)	1
TxRx+/DÜA	CANH	nc	2
+UB	+UB	L- (GND)	3
GND	GND	C/Q	4

Industria 4.0

Dati di processo	Smart Value	Smart Function
Posizione reale	Tensione batteria	Pianificazione sostituzione batteria
Posizione desiderata	Presenza, distanza, allineamento sensore	Errori di conteggio

Ordine

Riferimento ordine

Sono necessari uno o più componenti di sistema:

Sensore magnetico MS500H
Sensore ad albero cavo GS04

www.siko-global.com
www.siko-global.com

Tabella ordini

Caratteristica	Dati ordine	Specifica	Ulteriori informazioni
Interfaccia/protocollo	CAN	A	CANopen
	S3/09		RS485/SIKONETZ5
	IOL		IO-Link
Grado di protezione	IP53	B	IP53
	IP65		IP65
Finestrella	SF	C	foglio flessibile frontale
	K		materiale sintetico
			protezione antiurto

Codice di ordinazione

AP10S - - - EX - - S

A
B
C

Volume di fornitura: AP10S, Istruzioni per il montaggio, Documentazione su CD

Per gli accessori si rimanda a:

Unità batteria ZB1027	www.siko-global.com
Prolunga cavo KV04S1	www.siko-global.com
Easy Touch Control ETC5000	www.siko-global.com
Panoramica Controconnettore	www.siko-global.com
Controconnettore, a 4 poli, connettore femmina	Codice di ordinazione 84209
Controconnettore, a 4 poli, connettore maschio	Codice di ordinazione 84210
Connettore terminale per bus, a 4 poli, connettore maschio	Codice di ordinazione BAS-0005