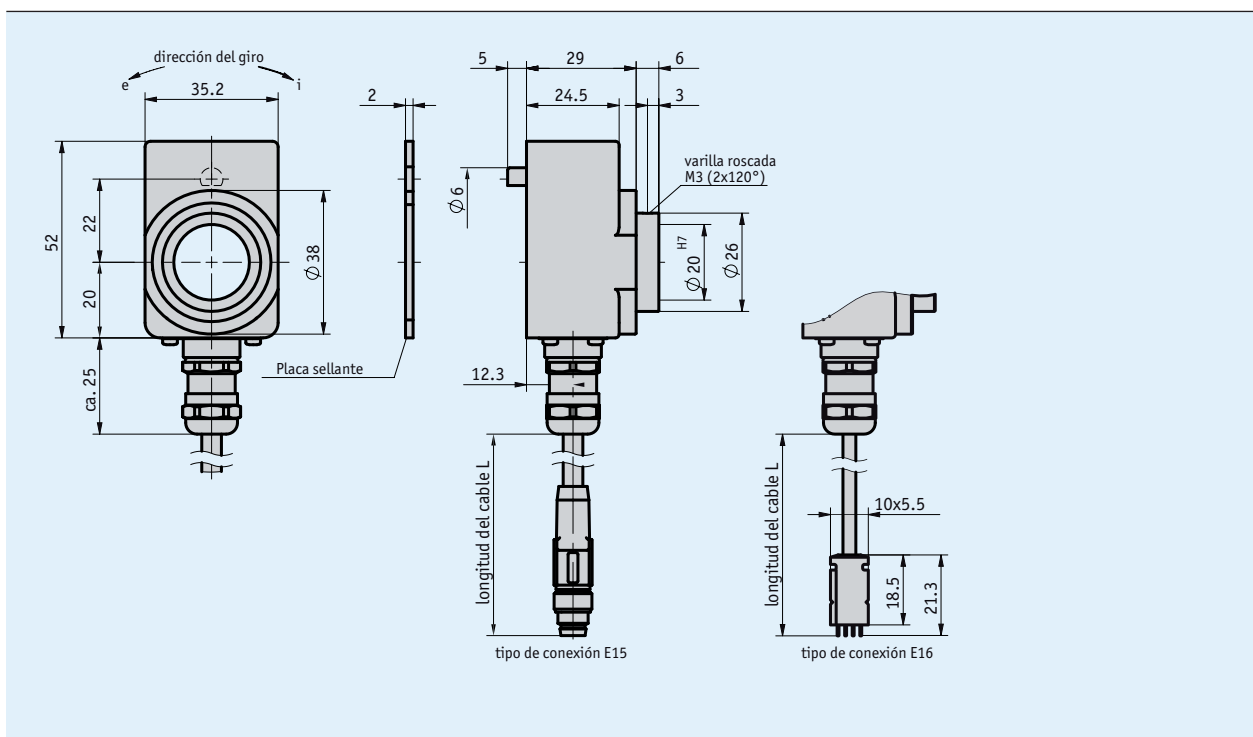


Perfil

- Sensor de medición rotativo con palpado magnético
- Conexión enchufable al indicador de posición AP10S, AP20S, MA503/2, MA504/1
- Sencillo montaje del eje hueco, máx. \varnothing 20 mm
- Tipo de protección IP65



Datos mecánicos

Característica	Datos técnicos	Complemento
Eje	acero inoxidable	
Carcasa	plástico	
Color	negro RAL 9005	
Revoluciones	$\leq 600 \text{ min}^{-1}$	
Cubierta del cable	PUR	tipo de conexión E15
	PVC	tipo de conexión E16
Radio de flexión cable	$\geq 52 \text{ mm}$	colocación fija/móvil (tipo de conexión E15)
	$> 17 \text{ mm}$	colocación fija (tipo de conexión E16)

Datos eléctricos

Característica	Datos técnicos	Complemento
Tensión de servicio	alimentación a través de la electrónica siguiente	
Tipodeconexión	M8-conector de enchufe	6 polos, 1 clavija (tipo de conexión E15)
	enchufe plano	8 polos, 1 clavija (tipo de conexión E16)

Datos del sistema

Característica	Datos técnicos	Complemento
Palpado	magnético	armazón polar con 18 polos de 5 mm
Resolución	en función de la electrónica siguiente	
Gama de medición	en función de la electrónica siguiente	

Condiciones ambientales

Característica	Datos técnicos	Complemento
Temperatura ambiente	0 ... 60 °C	
Temperatura de almacenamiento	-20 ... 70 °C	
Humedad relativa del aire		formación de rocío no permitida
CEM (compatibilidad electromagnética)	EN 61000-6-2	resistencia a las inmisiones / inmisión
	EN 61000-6-4	emisión de interferencias / emisión
Tipo de protección	IP65	EN 60529

Pedido

Observación de pedido

Se necesitan uno o varios componentes de sistema:

Indicación electrónica de la posición AP10S

www.siko-global.com

Indicación de medición MA503/2

www.siko-global.com

Indicación de medición MA504/1

www.siko-global.com

Tabla de pedidos

Característica	Datos de pedido	Especificación	Complemento
Eje hueco/diámetro	20	ø20 mm	
	RH14	casquillo reductor	
		otros a demanda	
Tipo de conexión	E15	M8-conector de enchufe	adecuado para AP10S
	E16	enchufe	adecuado para MA503/2 y MA504/1
Longitud del cable L	...	00.5 ... 02.0 m, en pasos de 0.5 m	

Clave de pedido

GS04 - - -

A B C

Volumen del suministro: GS04, Instrucciones de montaje