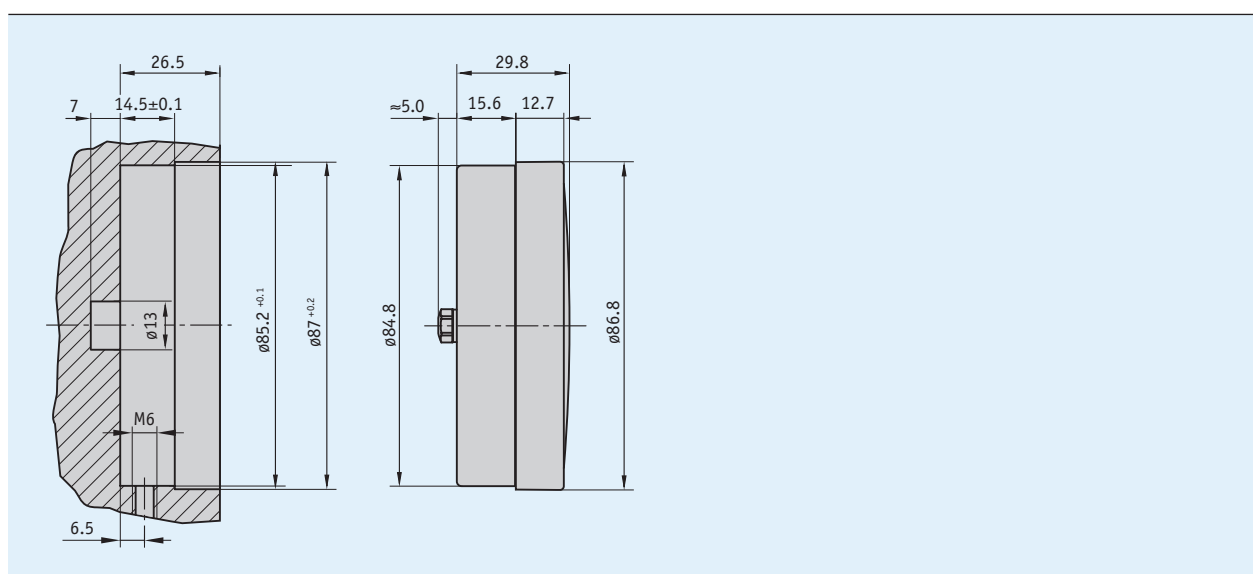


Descrizione

- Indicatore di posizione analogico-digitale combinato
- Rilevamento dei valori di misura secondo il principio gravitazionale
- Elevata stabilità tramite albero delle lancette con doppia giacitura
- Corpo in materiale sintetico rinforzato con fibre di vetro molto solido
- Contatore con 5 decadi
- Scale speciali anche per piccole serie
- Modelli antipolveri o riempiti con olio



Dati meccanici

Caratteristica	Dati tecnici	Ulteriori informazioni
Corpo	materiale sintetico, rinforzato	
Peso	0.2 kg	modello N e W
	0.3 kg	modello P

Ordine

Riferimento ordine

Sono necessari uno o più componenti di sistema:

Volantino HR...	www.siko-global.com
Volantino HST...	www.siko-global.com
Volantino HK...	www.siko-global.com
Volantino HS...	www.siko-global.com
Volantino HG...	www.siko-global.com
Volantino KHB...	www.siko-global.com

Tabella ordini

Caratteristica	Dati ordine	Specifica	Ulteriori informazioni	
Modello	N	A	antipolvere	
	P		riempito con olio	
	W		impermeabile	
Visualizzazione dopo il primo giro	...	B	2, 2/5, 3, 4, 5, 6, 8, 10, 15 altri su richiesta	
Posizione della virgola	0	C	0 = 00000	
	1		1 = 0000.0	
	2		2 = 000.00	
	3		3 = 00.000	
	4		4 = 0.0000	
Senso di rotazione	i	D	valori crescenti in senso orario	
	e		valori crescenti in senso antiorario	
Lancetta	1	E	funzionante 1:1	
	0Z		senza lancette	
Vetro protettivo	S	F	materiale sintetico	
	A		materiale sintetico, resistente all'acetone	
Scala	N..	G	scala normale	riferimento alla visualizzazione dopo il primo giro personalizzata, nessun VK per la prima realizzazione
	VK..		scala speciale	
Scala policroma	C1	H	a 1 colore	
	C2		a 2 colori	
	C3		a 3 colori	

Codice di ordinazione

SZ80/1 - - - - - - - - -

A B C D E F G H

Volume di fornitura: SZ80/1