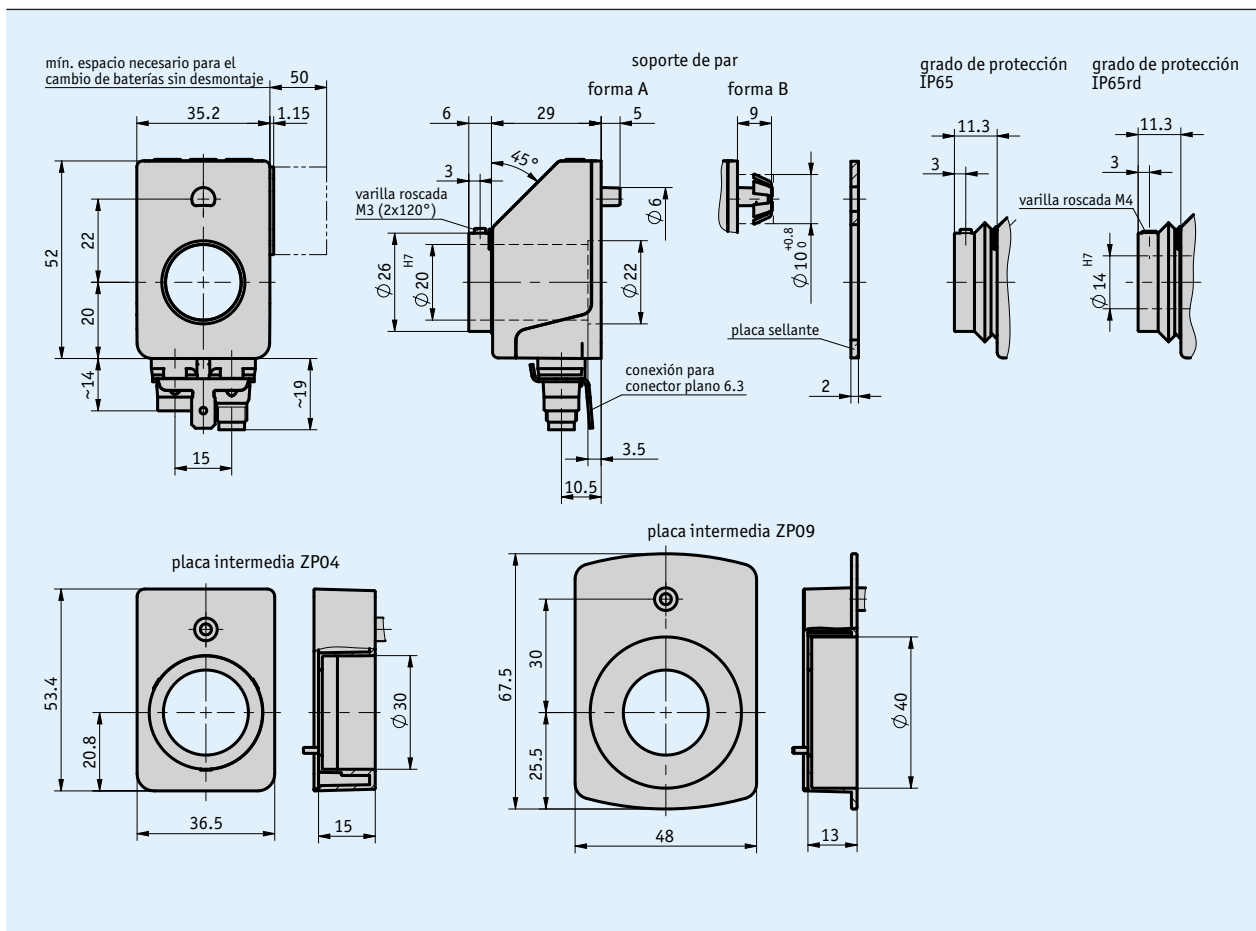


Perfil

- Indicación electrónica de posición con interfaz de bus
- Forma constructiva compacta
- Eje hueco máx. \varnothing 20 mm
- LCD de dos líneas bien legibles para el valor nominal y real
- Reset, dimensión incremental, offset a través de manejo del teclado
- Interfaz RS485 integrado, opcionalmente CAN-Bus
- Sensórica robusta mediante palpado magnético
- Guía del usuario mediante LED a dos colores



Datos mecánicos

Característica	Datos técnicos	Complemento
Eje	acero inoxidable	
Carcasa	plástico reforzado	rosca de enchufe metal
Color	negro, RAL 9005	
Revoluciones	$\leq 500 \text{ min}^{-1}$	

Datos eléctricos

Característica	Datos técnicos	Complemento
Tensión de servicio	24 V DC \pm 20 %	
Absorción de corriente	~20 mA	en funcionamiento con LEDs adicionalmente ~3 mA por LED
Vida media batería	~5 Año(s)	
Indicación/gamadeindicación	5 dígitos LCD 7 segmentos, ~7 mm altura	puntos decimales, 2 líneas, caracteres especiales
Caracteres especiales	flecha a la izquierda, flecha a la derecha, dimensión incremental, batería	
Indicación de estado	LED de dos colores (rojo/verde)	estado de posición, parametrizable
Teclas	función de dimensión incremental, parametraje, puesta a cero	
Conexión de bus	RS485; CANopen	ninguna separación galvánica
Típedeconexión	2x M8-conector de enchufe (A codif.) toma a tierra con enchufe plano 6.3 mm	4 polos, 1 hembra, 1 clavija

Datos del sistema

Característica	Datos técnicos	Complemento
Palpado	magnético	
Resolución	720 incrementos/giro Libremente parametrizable entre 1 y 65535 incrementos/giro	
Gama de medición	\leq 14562 revolución(es)	

Condiciones ambientales

Característica	Datos técnicos	Complemento
Temperatura ambiente	0 ... 60 °C	
Temperatura de almacenamiento	-20 ... 80 °C	
Humedad relativa del aire		formación de rocío no permitida
CEM (compatibilidad electromagnética)	EN 61000-6-2 EN 61000-6-4	resistencia a las inmisiones / inmisión emisión de interferencias / emisión
Tipo de protección	IP53 IP65	EN 60529, en estado montado, sólo con contraenchufe EN 60529, en estado montado, sólo con contraenchufe

Ocupación de las conexiones

■ Interfaces

RS485	CAN-Bus	PIN
TxRx-/DÚB	CANL	1
TxRx+/DÚA	CANH	2
+24 V DC	+24 V DC	3
GND	GND	4

Pedido

■ Tabla de pedidos

Característica	Datos de pedido	Especificación	Complemento
Interfaz/protocolo	CAN	CANopen	
	S3/00	RS485/SIKONETZ3,4	
	S3/09	RS485/SIKONETZ5	
Eje hueco/diámetro	20	ø20 mm	
	14	ø14 mm	sólo con tipo de protección IP65rd
	...	RH10, RH12, RH14, RH16, RH18	casquillos reductores
		otros a demanda	
Placa intermedia	OZP	sin	sólo con tipo de protección IP53 o IP65rd
	ZP04	placa intermedia	
	ZP09	placa de adaptador	
Grado de protección	IP53	IP53	
	IP65	IP65	sólo en placa intermedia ZP04 o ZP09
	IP65rd	IP65rd	

■ Clave de pedido



Volumen del suministro: AP04, Instrucciones breves

Los accesorios los puede encontrar:

Casquillo reductor RH09	www.siko-global.com
Unidad de batería ZB1027	www.siko-global.com
Easy Touch Control ETC5000	www.siko-global.com
Gateway IF09x/1	www.siko-global.com
Placa de apriete KPE04	www.siko-global.com
Placa de apriete neumática KP09P	www.siko-global.com
Prolongación de cable KV04S1	www.siko-global.com
Contraenchufe vision de conjunto	www.siko-global.com
Contraenchufe, 4 polos, hembra	Clave de pedido 84209
Contraenchufe, 4 polos, clavija	Clave de pedido 84210
Enchufe terminal de bus, 4 polos, clavija	Clave de pedido BAS-0005