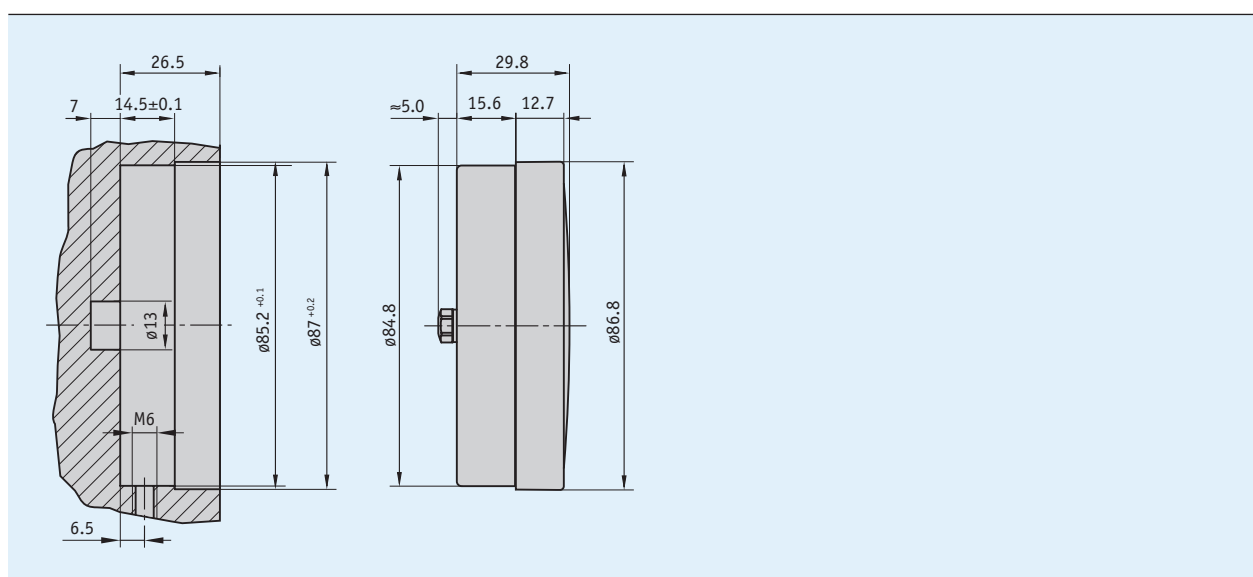


Profil

- Indicateur de position numérique analogique combiné
- Saisie de valeur mesurée selon principe de gravité
- Forte stabilité par chevillot à double centrage
- Boîtier plastique renforcé fibres de verre très solide
- Compteur à 5 digits
- Cadrons spéciaux même en petites quantités
- Modèles antipoussière ou remplis d'huile



Données mécaniques

Caractéristique	Caractéristiques techniques	Complément
Boîtier	plastique, renforcé	
Poids	0.2 kg	modèles N et W
	0.3 kg	modèle P

Commande

■ Indication relative à la commande

Un ou plusieurs des composants suivants sont nécessaires :

Volant HR...	www.siko-global.com
Volant HST...	www.siko-global.com
Volant HK...	www.siko-global.com
Volant HS...	www.siko-global.com
Volant HG...	www.siko-global.com
Volant KHB...	www.siko-global.com

■ Tableau de commande

Caractéristique	Références	Spécification	Complément		
Modèle	N	A	étanche à la poussière		
	P				rempli d'huile
	W				étanche à l'eau
Affichage après 1ère rotation	...	B	2, 2/5, 3, 4, 5, 6, 8, 10, 15 autres sur demande		
Point décimal	0	C	0 = 00000		
	1		1 = 0000.0		
	2		2 = 000.00		
	3		3 = 00.000		
	4		4 = 0.0000		
Sens de rotation	i	D	valeurs croissantes dans le sens horaire		
	e		valeurs croissant dans le sens anti-horaire		
Aiguille	1	E	1:1 continu		
	0Z		sans aiguille		
Verre de protection	S	F	plastique		
	A		plastique, résistant à l'acétone		
Échelle	N..	G	échelle normale	rapporté à l'affichage après le 1er tour personnalisé, pas de VK lors de la première confection	
	VK..		échelle spéciale		
Échelle multicolore	C1	H	unicolore		
	C2		bicolore		
	C3		tricolore		

■ Clé de commande

SZ80/1 - - - - - - - - -

A B C D E F G H

Étendue de la livraison: SZ80/1