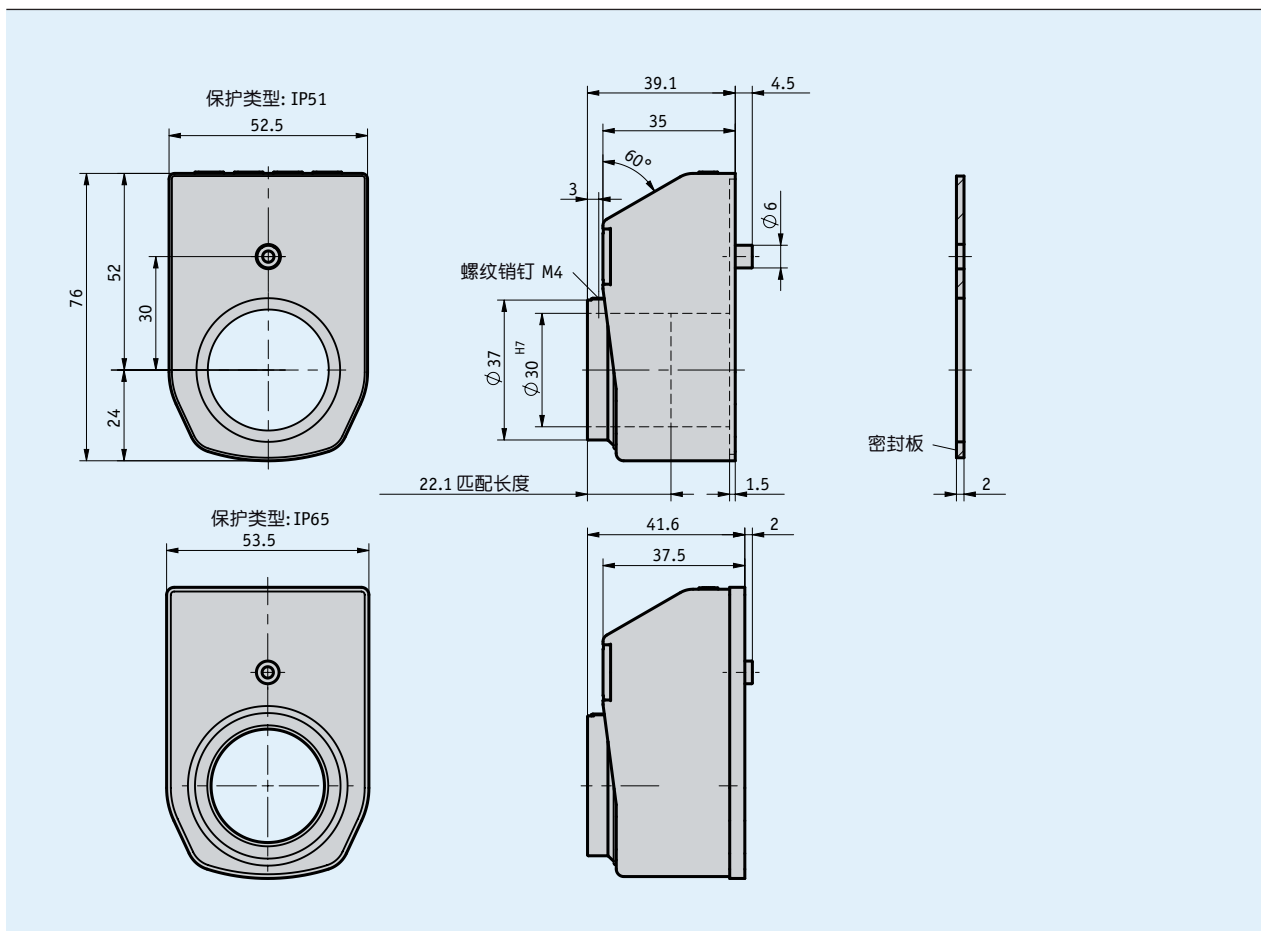


特点

- 可直接通过键盘在设备上自由编程
- 空心轴， 30 mm
- 不锈钢空心轴
- 6位带特殊字符的LCD显示器
- 数字高度大约 11 mm
- 电池使用寿命长
- 电池便于更换 (标准 AAA)
- 增量式， 或者绝对值显示
- 高保护等级



机械参数

特征	技术数据	补充
轴	不锈钢(滑动轴承)	(≤ 30H7)
外壳	塑料	
旋转数	≤ 600 min ⁻¹	(100 % ED)
重量	~0.13 kg	

电气数据

特征	技术数据	补充
工作电压	2x 1.5 V DC, >1000 mAh 集成电池仓	2节 AAA 电池, ~ 2 年使用寿命 可根据用户更换
显示/显示范围	6-位 LCD 7-段, ~11 mm 高	-99999 ... 999999

系统数据

特征	技术数据	补充
系统精度	±0.25°	

环境条件

特征	技术数据	补充
工作温度	-10 ... 60 ° C	
储存温度	-30 ... 80 ° C	
RH(相对湿度)		不允许凝露
电磁兼容性 (EMC)	EN 61000-6-2 EN 61000-6-4	抗干扰/污染 干扰发射 / 排放
防护等级	IP51, IP65	EN 60529
耐冲击性	300 m/s ² , 15 ms	EN 60068-2-27
耐振动性	100 m/s ² , 5 ... 150 Hz 200 m/s ² , 100 Hz ... 2 kHz	EN 60068-2-6 EN 60068-2-6

订购

订购表格

特征	订单数据	规格	补充
空心轴/直径	30	直径30 mm	
	20	直径20 mm	
	...	RH1 2, RH1 4, RH25	减径套
		咨询其他	
颜色	O	橙色 RAL 2004	
	S	黑色 RAL 9005	
防护等级	IP51	IP51	
	IP65	IP65	

订购关键

DE10P - A - B - S - C

供货范围: DE10P, 安装说明

附件在:
变径套 RH

www.siko-global.com