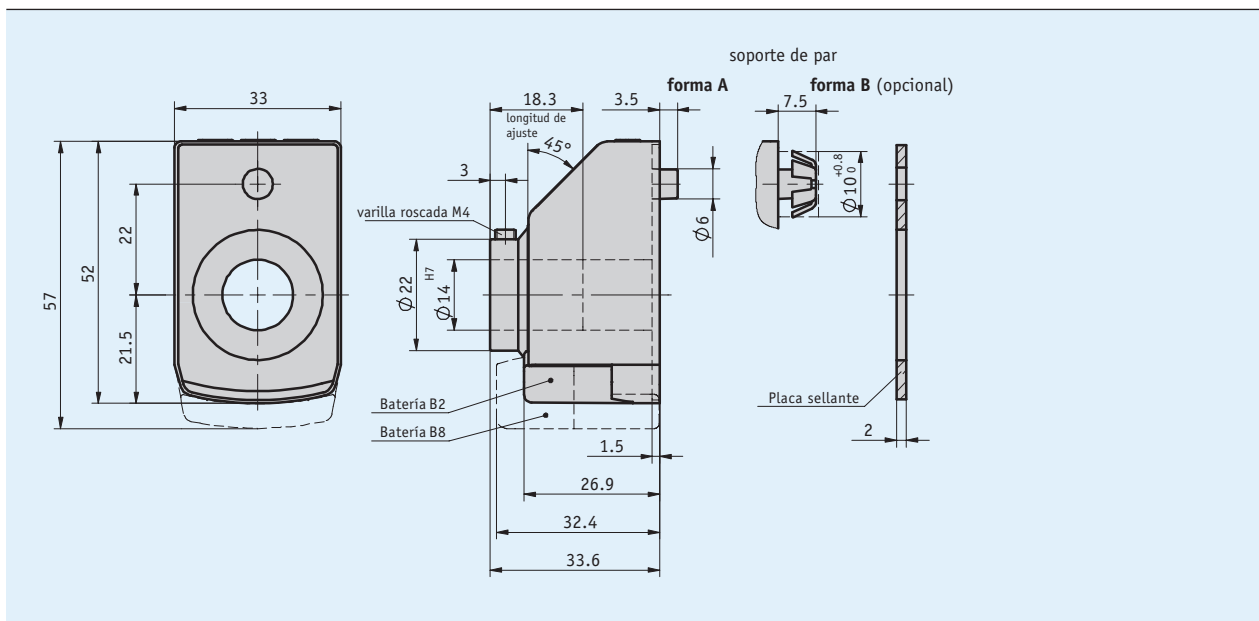


Perfil

- Indicación digital electrónica para la medición de longitudes o ángulos
- Libremente programable mediante el software de programación ProToolDE
- Eje hueco máx. \varnothing 14 mm
- Display LCD con 5 dígitos y caracteres especiales
- Altura de las cifras aprox. 8 mm
- Reset, dimensión incremental, offset a través de manejo del teclado
- Elevada duración de la batería
- Sencillo cambio de batería sin desmontaje del aparato



Datos mecánicos

Característica	Datos técnicos	Complemento
Eje	acero pavonado (cojinete deslizante)	($\leq \varnothing 16H7$)
Carcasa	plástico	
Revoluciones	$\leq 600 \text{ min}^{-1}$	(100 % ED)
Peso	$\sim 0.05 \text{ kg}$	

Datos eléctricos

Característica	Datos técnicos	Complemento
Batería	pila tipo botón de litio, 3 V, tipo CR2032	~ 2 años de vida útil
	pila tipo botón de litio, 3 V, tipo CR2477	~ 8 años de vida útil
Indicación/gamadeindicación	5 dígitos LCD 7-segmentos, ~ 8 mm de altura	-19999 ... 99999

Condiciones ambientales

Característica	Datos técnicos	Complemento
Temperatura ambiente	-10 ... 60 °C	
Temperatura de almacenamiento	-30 ... 80 °C	
CEM (compatibilidad electromagnética)	EN 61000-6-2 EN 61000-6-4	resistencia a las inmisiones / inmisión emisión de interferencias / emisión
Tipo de protección	IP51	EN 60529
Resistencia a choques	300 m/s ² , 15 ms	EN 60068-2-27
Resistencia a vibraciones	100 m/s ² , 5 ... 150 Hz 200 m/s ² , 100 Hz ... 2 kHz	EN 60068-2-6 EN 60068-2-6

Pedido

Observación de pedido

Posición de montaje		Manejo por teclas			Sentido de conteo
O2	O4	D/V	K	OF	

Observación: lo destacado en color naranja son características del pedido.



Divisor del indicador

Por medio del divisor es posible intervenir en la visualización del valor de medición en la pantalla. El divisor desplaza los dígitos del valor de medición a la zona no visible del indicador. Los dígitos no se muestran pero la electrónica los tiene en cuenta para los cálculos matemáticos y redondeos.

Cálculo del valor de indicación (ejemplo texto de pedido):

Valor de medición por revolución 25324
Divisor del indicador 1000

Característica	Visualización	Valor de medición
1ª revolución	25	25324
2ª revolución	51	50648
3ª revolución	76	75972



Por favor, tenga en cuenta que el valor de indicación (= valor de medición por giro / divisor de indicación) al menos tiene que tener el valor 2.

■ Tabla de pedidos

Característica	Datos de pedido	Especificación	Complemento
Posición de montaje*	02	husillo horizontal	
	04	husillo vertical	
Valor de medición por revolución*	...	00002 ... 90000	véase Cálculo del valor mostrado
	W3600	módo ángulo 0° ... 360°, resolución 0.1°	sólo con coma decimal "1"
	Z3600	módo ángulo -180° ... +180°, resolución 0.1°	sólo con coma decimal "1"
Posición de la coma*	0	0 = 00000	
	1	1 = 0000.0	
	2	2 = 000.00	
	3	3 = 00.000	
Divisor de la indicación*	...	1, 10, 100, 1000	véase Cálculo del valor mostrado
Sentido de conteo*	i	valores ascendentes en sentido agujas del reloj	
	e	valores ascendentes en contra agujas del reloj	
Manejo por teclas	D	puesta a cero directa*	
	V	puesta a cero retardada en 5 s*	
	K	sólo función de dimensionado incremental	
	OF	sin teclas de función	
Eje hueco/diámetro	14	∅14 mm	
	16	∅16 mm	
	...	RH6, RH8, RH9.525, RH10, RH12	casquillos reductores
Color	0	naranja RAL 2004	
	S	negro RAL 9005	
Batería	B2	~2 años de duración	
	B8	~8 años de duración	prestar atención al dibujo técnico

* Programable mediante software de programación ProTool DE

■ Clave de pedido

DE04 - - - - - - - - - - -

Volumen del suministro: DE04, Instrucciones de montaje

Los accesorios los puede encontrar:

Software de programación ProTool DE
Casquillo reductor RH04
Placa de apriete KPE04

www.siko-global.com
www.siko-global.com
www.siko-global.com