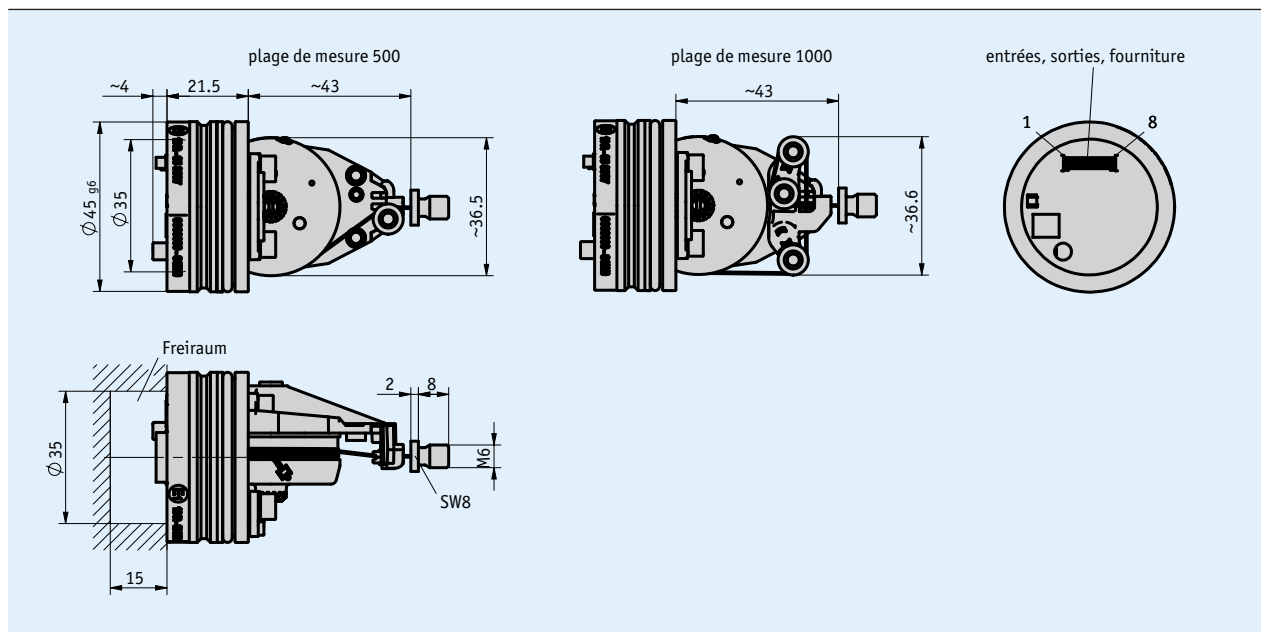


Capteur de câble SGH10

Capteur de positionnement pour vérins hydrauliques jusqu'à une mesure linéaire de 1000 mm

Profil

- Plage de mesure 0 à 1000 mm (39.37 Inch)
- Système de mesure absolu
- Interface CANopen, analogique : courant et tension
- Tension de service 9 à 32 VDC
- Résistant à la pression jusqu'à 350 bar, pointes de pression jusqu'à 450 bar
- Grande flexibilité, réglable à n'importe quelle mesure linéaire grâce à l'apprentissage
- Grande compatibilité CEM
- Grande résistance aux chocs et aux vibrations
- Avec technologie PURE MOBILE



Données mécaniques

Caractéristique	Caractéristiques techniques	Complément
Bride	aluminium	anneau d'étanchéité (HNBR)
Boîtier	plastique	PA66
Type de câble	ø0.45 mm	acier spécial inoxydable
Force de traction	≥2 N	
Accélération	≤10 m/s ²	
Poids	~0.15 kg	

Données électriques

■ Interface analogique

Caractéristique	Caractéristiques techniques	Complément
Tension de service	9 ... 32 V CC	pour sortie 0 à 5 V, 0.5 à 4.5 V, 0.25 à 4.75 V, 1.0 à 4.9 V, protégé contre l'inversion de polarité
	12 ... 32 V CC	pour sortie 0 à 10 V, protégé contre l'inversion de polarité
	12 ... 32 V CC	pour sortie 0 à 20 mA, 4 à 20 mA, mais UB > charge U +2.0 V, protégé contre l'inversion de polarité
Consommation de courant	<32 mA	sans charge
Puissance absorbée	<0.5 W	sans charge
mémoire de paramètres	10 ⁵ cycles	est également valable pour les opérations de calibrage
Entrées numériques	2	limite entrées
Niveau de signal d'entrée high	>8.4 V	
Niveau de signal d'entrée low	<2.8 V	
Tension de sortie	0 ... 10 V	courant de charge <1 mA
	0 ... 5 V	courant de charge <1 mA
	0.5 ... 4.5 V	courant de charge <1 mA
	0.25 ... 4.75 V	courant de charge <1 mA
	1 ... 4.9 V	courant de charge <1 mA
Voltage de sortie	0 ... 20 mA	charge ≤500 Ω
	4 ... 20 mA	charge ≤500 Ω
Tolérance de linéarité	±0.25 %	Mesure linéaire de 1 000 mm, ±0,5 % plage de valeur de sortie ≤15 mV
	±0.5 %	Mesure linéaire de 500 mm
Durée de stabilisation	<150 ms	
Type de branchement	système de connexion	accessoires KV1H

■ Interface CANopen

Caractéristique	Caractéristiques techniques	Complément
Tension de service	10 ... 30 V CC	protégé contre l'inversion de polarité
Puissance absorbée	<0.8 W	
mémoire de paramètres	10 ⁵ cycles	est également valable pour les opérations de calibrage
Tolérance de linéarité	±0.25 %	Mesure linéaire de 1 000 mm, ±0,5 % plage de valeur de sortie ≤15 mV
	±0.5 %	Mesure linéaire de 500 mm
Interface	selon ISO 11898-1/2, non séparé galvaniquement	CANopen, CiA 301, CiA 305, CiA 406
Adresse	1 à 127	ID nœud, par SDO ou Layer Setting Service (LSS)
Vitesse en bauds	≤1 Mbit/s	
Temps de cycle	typique 1.5 ms	
Durée de stabilisation	<150 ms	
Type de branchement	système de connexion	accessoires KV1H

Données de système

Caractéristique	Caractéristiques techniques	Complément
Détection	magnétique	
Résolution	12 bit	sortie analogique
Reproductibilité	±0.15 mm	
Plage de mesure	500 mm	utilisation flexible de la plage mesure entre 0 et 500 mm
	1000 mm	utilisation flexible de la plage mesure entre 0 et 1 000 mm
Vitesse de déplacement	≤1 m/s	
Taux de défaillance	235.6 an(s)	sortie analogique, à 60 °C (MTBF) selon SN29500
	253.3 an(s)	CANopen, à 60 °C (MTBF) selon SN29500
autorisation	E1 conforme	Numéro d'autorisation UN ECE R10 : E1 10 R - 05 8507

Conditions ambiantes

Caractéristique	Caractéristiques techniques	Complément
Température ambiante	-40 ... 105 °C	électronique
	-30 ... 100 °C	mécanique, en option jusqu'à 105 °C
Température de stockage	-40 ... 85 °C	
Humidité relative	100 %	formation de rosée autorisée à l'état monté et fiché
Pression de service	<350 bar	P _n en accord avec ISO 19879
Pression de surcharge	<450 bar	P _{max} en accord avec ISO 19879
Pression d'essai	650 bar	P _{statique} en accord avec ISO 19879
CEM	EN 61326-3.1	immunité requise industrie, valeur d'émission classe B
	ISO 11452-1, -2, -3, -4, -5	Rayonnement perturbateur EUB
	ISO 7637-1, -2	Impulsions transitoires
	ISO 10605	Décharge électrostatique (E.S.D)
Type de protection	IP6K9K	ISO 20653, monté avec KV1H et connecteur correspondant adéquat
Résistance aux chocs	1000 m/s ² , 11 ms	EN 60068-2-27
Résistance aux vibrations	70 m/s ² , 10 Hz ... 2 kHz	EN 60068-2-64

Commande

■ Indication relative à la commande

Un ou plusieurs des composants suivants sont nécessaires :

Rallonge de câble KV1H

www.siko-global.com

■ Tableau de commande

Caractéristique	Références	Spécification	Complément
Plage de mesure	...	A 500, 1000 en mm	
Interface	0/5V	B 0 à 5 V	sortie de tension
	0/10V	0 à 10 V	sortie de tension
	0.25/4.75V	0.25 ... 4.75 V	sortie de tension
	0.5/4.5V	0.5 ... 4.5 V	sortie de tension
	1.0/4.9V	1.0 à 4.9 V	sortie de tension
	0/20mA	0 à 20 mA	sortie de courant
	4/20mA	4 à 20 mA	sortie de courant
	CAN	CANopen	

■ Clé de commande

SGH10 - A - GW6 - B - M1 - DS - SW

Étendue de la livraison: SGH10, Instructions de montage

Accessoires, voir:

Afficheur de mesure MA50

www.siko-global.com

Accessoire de montage ZB4004

www.siko-global.com

Outil de programmation ProTool SGH

www.siko-global.com

Prolongement du câble SVH

www.siko-global.com

Clé à douille ZB4008

www.siko-global.com

Émérillon à œillet ZB4009

www.siko-global.com