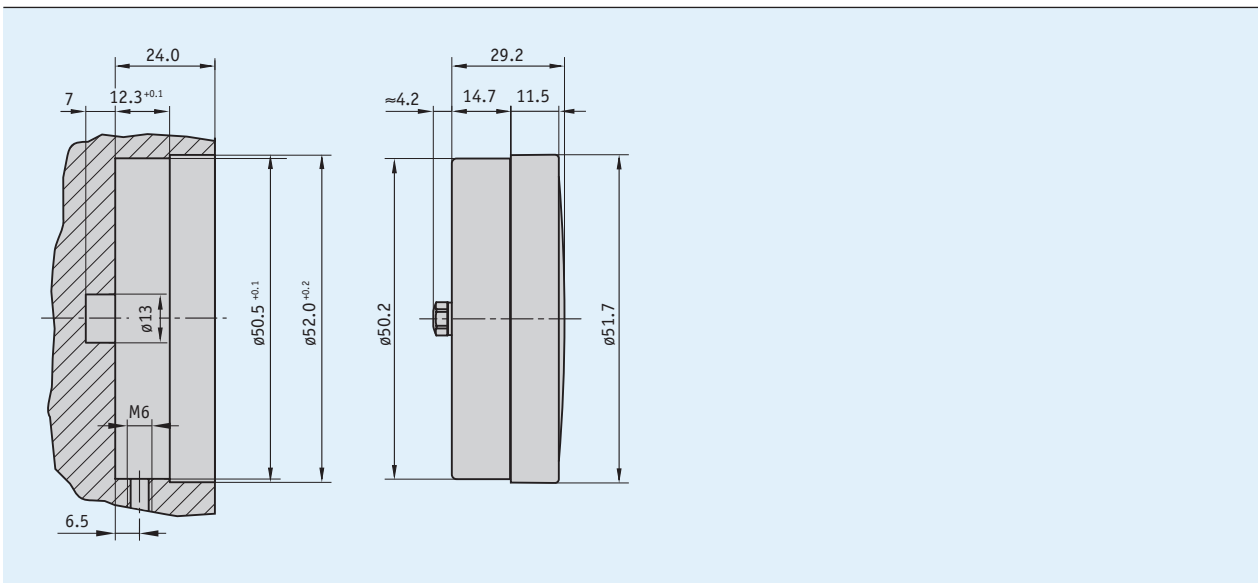


## Profil

- analoge Positionsanzeige
- Messwerterfassung nach dem Schwerkraftprinzip
- hohe Stabilität durch doppelt abgestützte Zeigerwelle
- sehr solides glasfaserverstärktes Kunststoffgehäuse
- große Auswahl an Übersetzungen
- Sonderskalen auch für kleine Stückzahlen
- staubdichte, ölgefüllte oder wasserdichte Ausführungen



## Mechanische Daten

Merkmall	Technische Daten	Ergänzung
Gehäuse	Kunststoff, verstärkt	
Gewicht	0.1 kg	Ausführung N, W
	0.1 kg	Ausführung P

## Bestellung

### ■ Bestellhinweis

Eine oder mehrere Systemkomponente(n) werden benötigt:

Handrad HR...	www.siko-global.com
Handrad HST...	www.siko-global.com
Handrad HK...	www.siko-global.com
Handrad HS...	www.siko-global.com
Handrad HG...	www.siko-global.com
Handrad KHB...	www.siko-global.com

### ■ Bestelltabelle

Merkmal	Bestelldaten	Spezifikation	Ergänzung
Ausführung	N	staubdicht	
	P	ölgefüllt	
	W	wasserdicht	
Übersetzung	...	1, 2, 3, 6, 10, 12, 15, 18, 20, 24, 30, 36, 48, 50, 60, 72, 84, 96, 100	
		andere auf Anfrage	
Drehrichtung	i	im Uhrzeigersinn steigende Werte	
	e	entgegen Uhrzeigersinn steigende Werte	
Zeiger	1	rot übersetzt	
	2	rot übersetzt + schwarz 1:1	
Abdeckglas	S	Kunststoff	
	A	Kunststoff, acetonbeständig	
Skala	N..	Normalskala	bezogen auf Übersetzung
	VK..	Sonderskala	kundenspezifisch, bei Erstanfertigung keine VK
Skala mehrfarbig	C1	1-farbig	
	C2	2-farbig	
	C3	3-farbig	

### ■ Bestellschlüssel

S50/1 -  -  -  -  -  -  -

A      B      C      D      E      F      G

Lieferumfang: S50/1