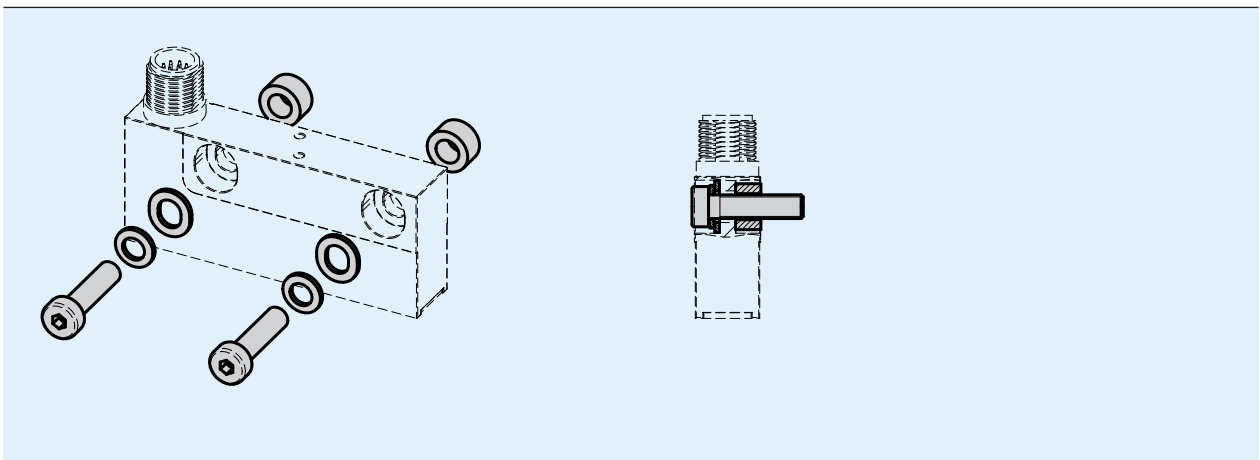


Perfil

- para la fijación segura y sencilla del MSA111C
- SIL2 conforme
- Aceleración <math><100\text{ m/s}^2</math>



Datos mecánicos

Característica	Datos técnicos	Complemento
Material	titanio Acero galvanizado	2 tornillos cilíndricos, M5x20 DIN 7984 2 arandelas de seguridad

Pedido

- **Clave de pedido**

ZB3053

Volumen del suministro: ZB3053, Instrucciones breves