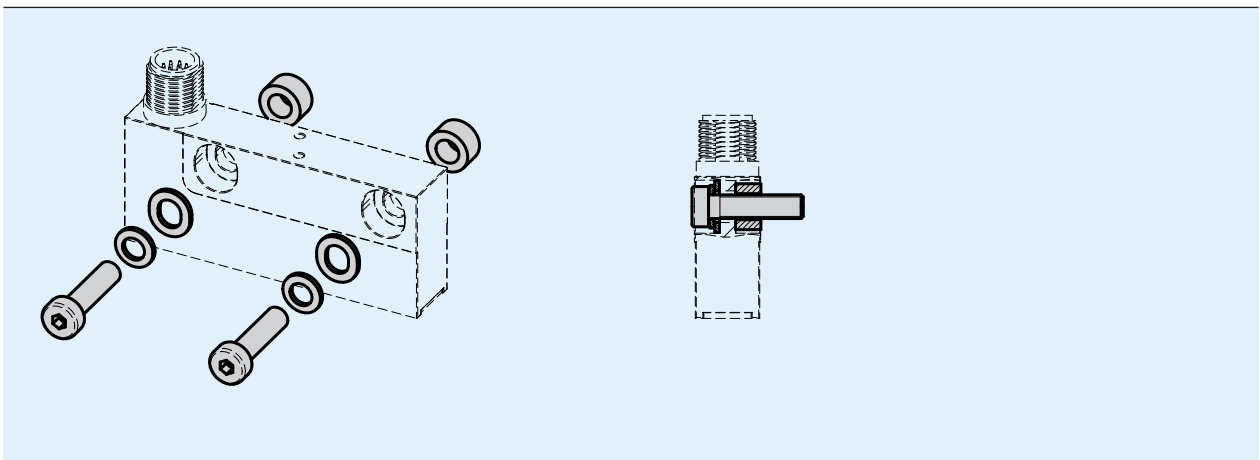


Profil

- Pour une fixation simple et sûre du MSA111C
- Conformité SIL2
- Accélération <math><100 \text{ m/s}^2</math>



Données mécaniques

| Caractéristique | Caractéristiques techniques | Complément |
|-----------------|-----------------------------|---|
| Matériau | titane acier galvanisé | 2 vis à tête cylindrique, M5x20 DIN 7984 2 rondelles d'arrêt |

Commande

- Clé de commande

ZB3053

Étendue de la livraison: ZB3053, Instructions abrégées