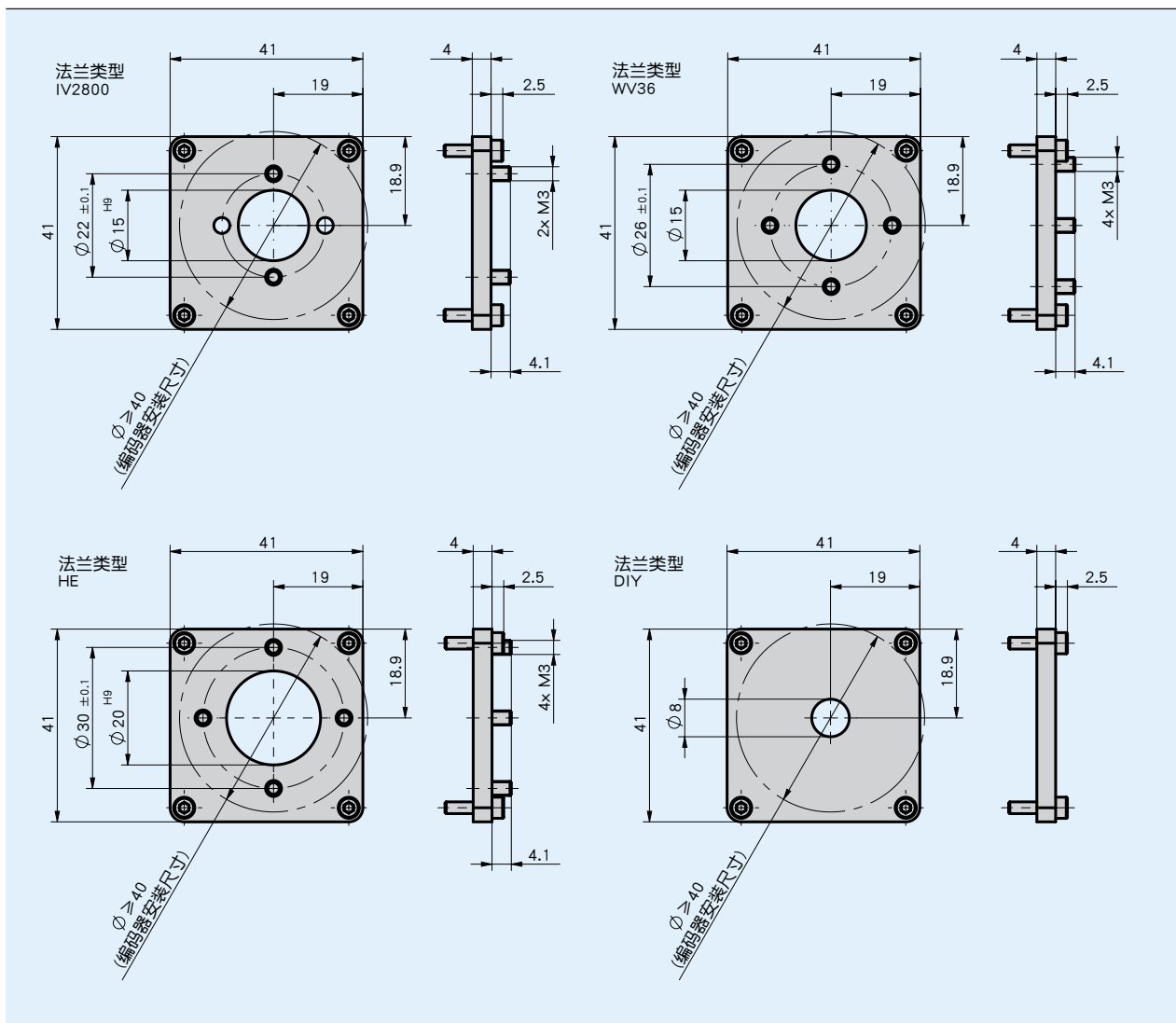
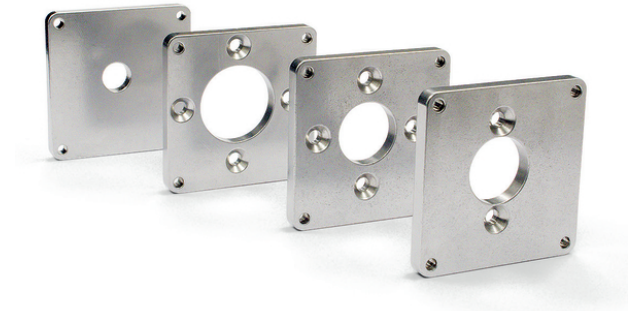


概述

- 用于将旋转编码器简易的安装在 SG21 上
- 用于旋转编码器最大直径 40 毫米
- 不同的样式的可选性
- 用于自配的基本版本 (DIY)

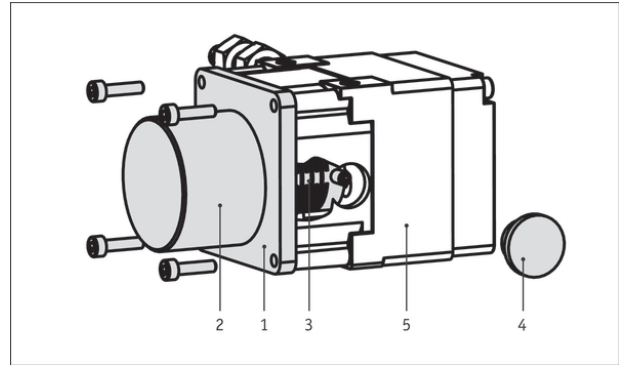


机械参数

特征	技术数据	补充
材料	铝	

安装提示

安装法兰 [1] 直接安装在编码器法兰 [2] 上。在编码器轴上安装弹性联轴器 [3] 之后，通过法兰和联轴器将旋转编码器安装在拉绳牵引装置的外壳 [5] 上。将法兰在外壳上拧紧并将联轴器通过侧面的开口固定在拉绳牵引装置的滚筒轴上。塑料盖 [4] 防止异物进入牵引装置的外壳内。详细的编码器安装指南可以在拉绳编码器 SG21 的使用资料中找到。



订购

订购提示

下列的系统组件是必需的

绝对值编码器 WV36M/CAN
绝对值编码器 WV36M/SSI
增量式编码器 IV2800
线拉编码器 SG21

www.siko-global.com
www.siko-global.com
www.siko-global.com
www.siko-global.com

订购表格

特征	订货数据	规格	补充
法兰类型	IV2800	用于 28 mm 旋转编码器	
	WV36	用于 36 mm 旋转编码器	
	HE	用于旋转编码器孔径 30 mm	
	DIY	通过客户来加工传感器法兰	

订购号

ZB4002 -

供货范围: ZB4002, 用于法兰和编码器的固定螺钉