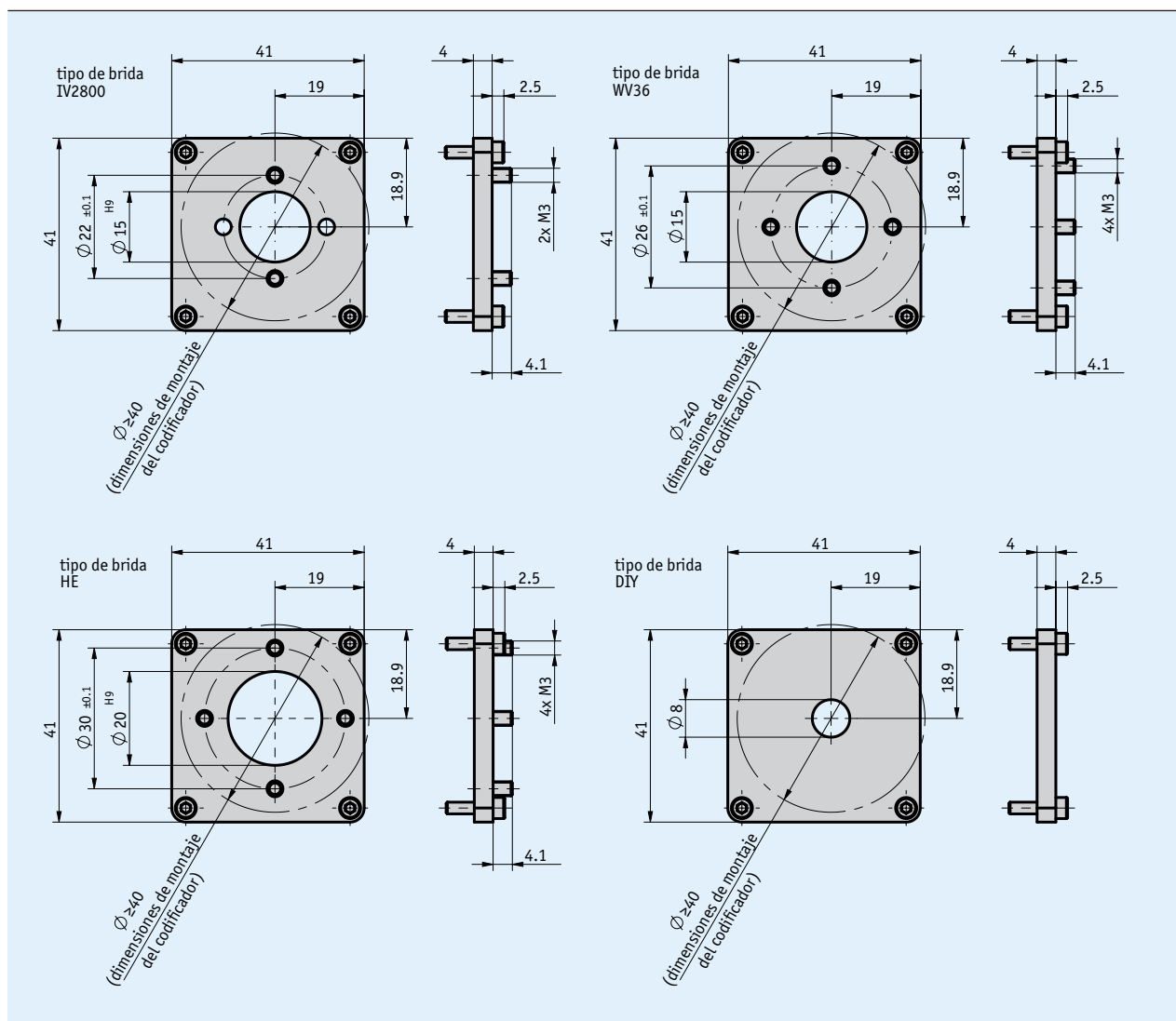
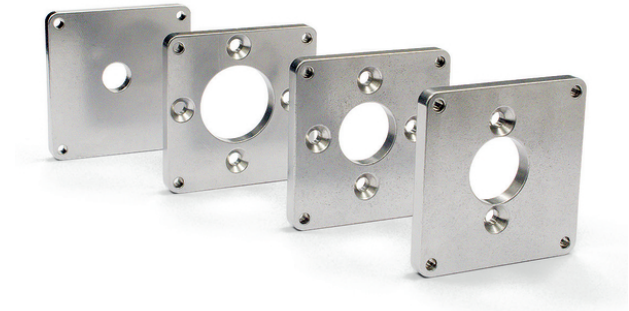


### Perfil

- Para el sencillo montaje de codificadores rotatorios a SG21
- Para codificadores rotatorios con máx.  $\varnothing 40$  mm
- Están disponibles diversas variantes
- Versión básica (DIY) para adaptaciones propias

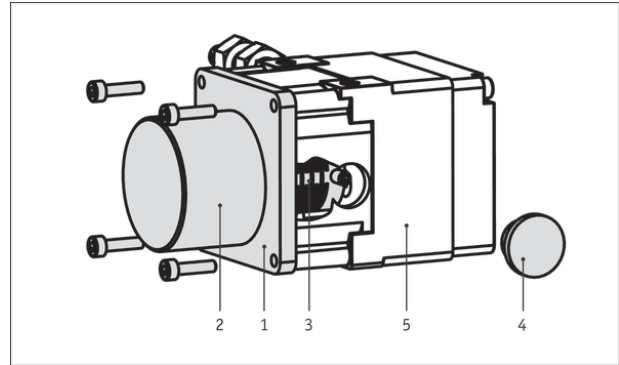


### Datos mecánicos

Característica	Datos técnicos	Complemento
Material	aluminio	

## Observación de montaje

La brida de montaje [1] se monta directamente en la brida del sensor [2]. Tras el montaje del acoplamiento compensador [3] en el eje del sensor, se coloca el codificador rotatorio con brida y acoplamiento en la carcasa de la tracción por cable [5]. La brida se atornilla con la carcasa y el acoplamiento se fija mediante la abertura lateral en el eje del tambor de la tracción por cable. La cubierta de plástico [4] impide que penetren cuerpos extraños en la carcasa de la tracción por cable. Una descripción detallada para el montaje del sensor la puede encontrar en la información del usuario del sensor de tracción por cable SG21



## Pedido

### Observación de pedido

Se necesitan uno o varios componentes de sistema:

Codificador de valores absolutos WV36M/CAN	<a href="http://www.siko-global.com">www.siko-global.com</a>
Codificador de valores absolutos WV36M/SSI	<a href="http://www.siko-global.com">www.siko-global.com</a>
Codificador incremental IV2800	<a href="http://www.siko-global.com">www.siko-global.com</a>
Sensor de tracción por cable SG21	<a href="http://www.siko-global.com">www.siko-global.com</a>

### Tabla de pedidos

Característica	Datos de pedido	Especificación	Complemento
Tipo de brida	IV2800	para codificador rotatorio $\varnothing 28$ mm	
	WV36	para codificador rotatorio $\varnothing 36$ mm	
	HE	para codificador rotatorio con círculo de agujeros $\varnothing 30$ mm	
	DIY	mecanizado de la brida para el sensor por parte del cliente	

### Clave de pedido

ZB4002 -

**Volumen del suministro:** ZB4002, Tornillos de fijación para brida y transmisor