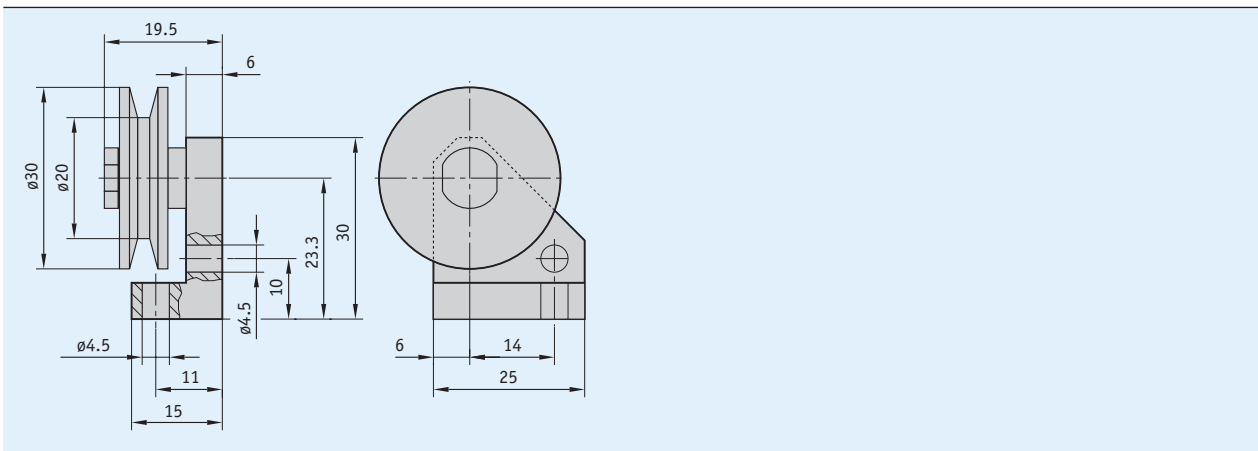


### Perfil

- Para la modificación de la dirección de medición Se emplean rodillos de desvío cuando el sensor de tracción por cable no se puede montar en prolongación vertical respecto a la dirección de salida del cable
- Se pueden combinar varios rodillos de desvío



### Datos mecánicos

Característica	Datos técnicos	Complemento
Material	plástico aluminio	rollo alojamiento
Peso	0.025 kg	

### Pedido

- **Ejemplo de montaje**  
(ver página 11)
- **Clave de pedido**

**UR**

Volumen del suministro: UR