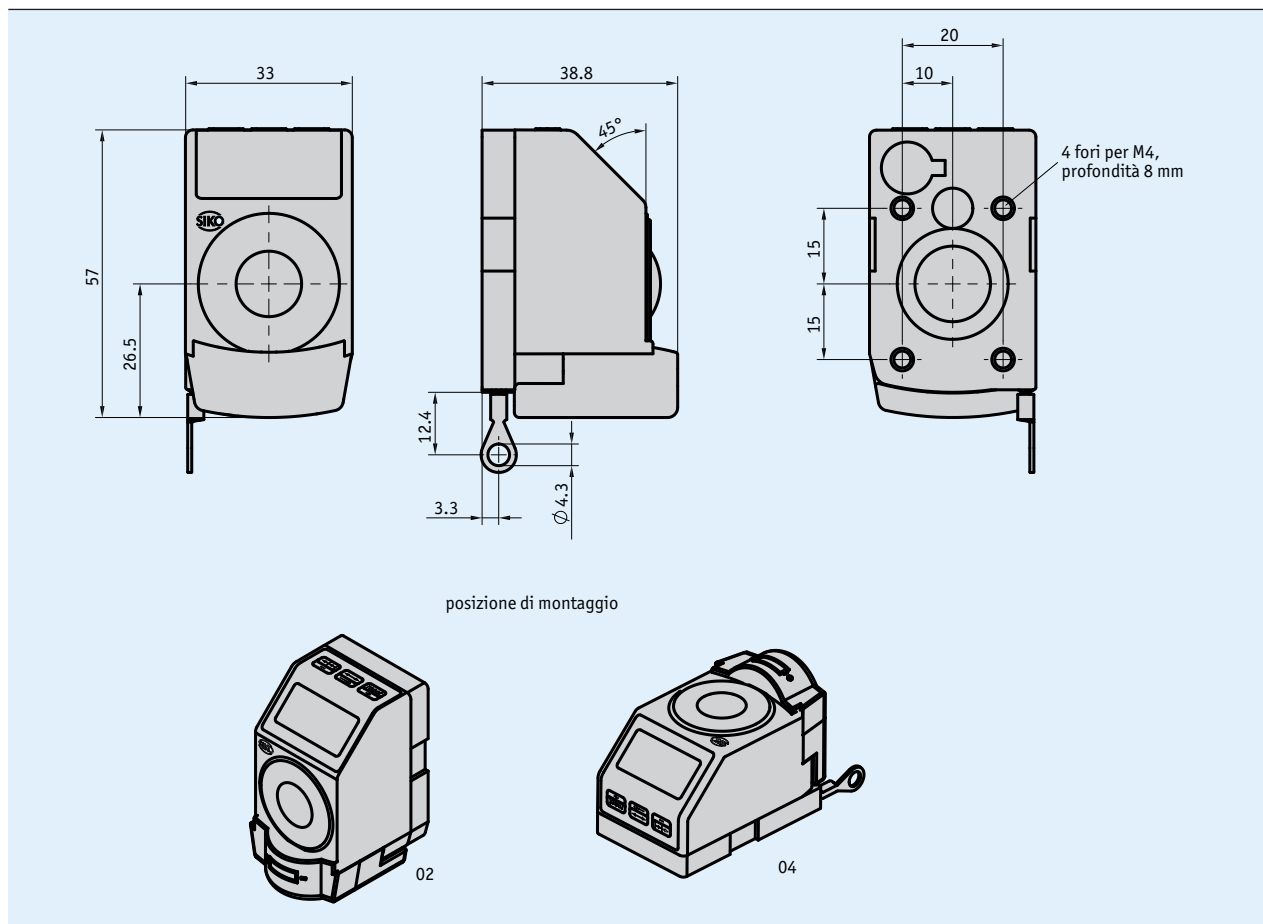


Descrizione

- Trasduttori a filo con indicatori digitali elettronici liberamente programmabili
- Misura lineare fino a 1000 mm
- Elevata durata della batteria
- Cambio batteria semplice senza smontaggio del dispositivo
- Display a LCD con 5 caratteri e caratteri speciali
- Altezza cifre ca. 8 mm
- Posizione di montaggio flessibile
- Montaggio facile



Dati meccanici

Caratteristica	Dati tecnici	Ulteriori informazioni
Corpo	materiale sintetico	
Tipo di filo	Ø0.36 mm	Filo in acciaio (inossidabile), con guaina in materiale sintetico
Forza di estensione	≥3 N	
Peso	~0.06	

Dati elettrici

Caratteristica	Dati tecnici	Ulteriori informazioni
Batteria	pilotta al litio, 3 V, tipo CR2477	durata di vita ~8 anni
Visualizzazione/Range di visualizzazione	LCD a 5 caratteri, 7 segmenti, h ~ 8 mm	-19999 ... 99999

Dati di sistema

Caratteristica	Dati tecnici	Ulteriori informazioni
Ripetibilità	±0.15 mm	
Velocità di traslazione	≤800 mm/s	

Condizioni ambientali

Caratteristica	Dati tecnici	Ulteriori informazioni
Temperatura ambiente	-10 ... 60 °C	
Temperatura di stoccaggio	-30 ... 80 °C	
CEM	EN 61000-6-2 EN 61000-6-4	immunità / immissione emissione elettromagnetica / emissione
Grado di protezione	IP51	EN 60529

Ordine

Tabella ordini

Caratteristica	Dati ordine	Specifica	Ulteriori informazioni
Posizione di montaggio	02	A	estensione del filo verso il basso
	04		
Range di misura	1000	B	1000 mm, risoluzione 1 mm
	1000.0		1000 mm, risoluzione 0.1 mm
	40.0		40 inch, risoluzione 0.1 inch
	40.00		40 inch, risoluzione 0.01 inch
Senso di conteggio	e	C	in caso di estensione filo accrescente
	i		in caso di estensione filo decrescente
Comando tasti	D	D	azzeramento diretto
	V		azzeramento ritardato di 5 s

Codice di ordinazione

SDE04 - - - - - 0 - B8

A B C D

Volume di fornitura: SDE04, Informazione utente