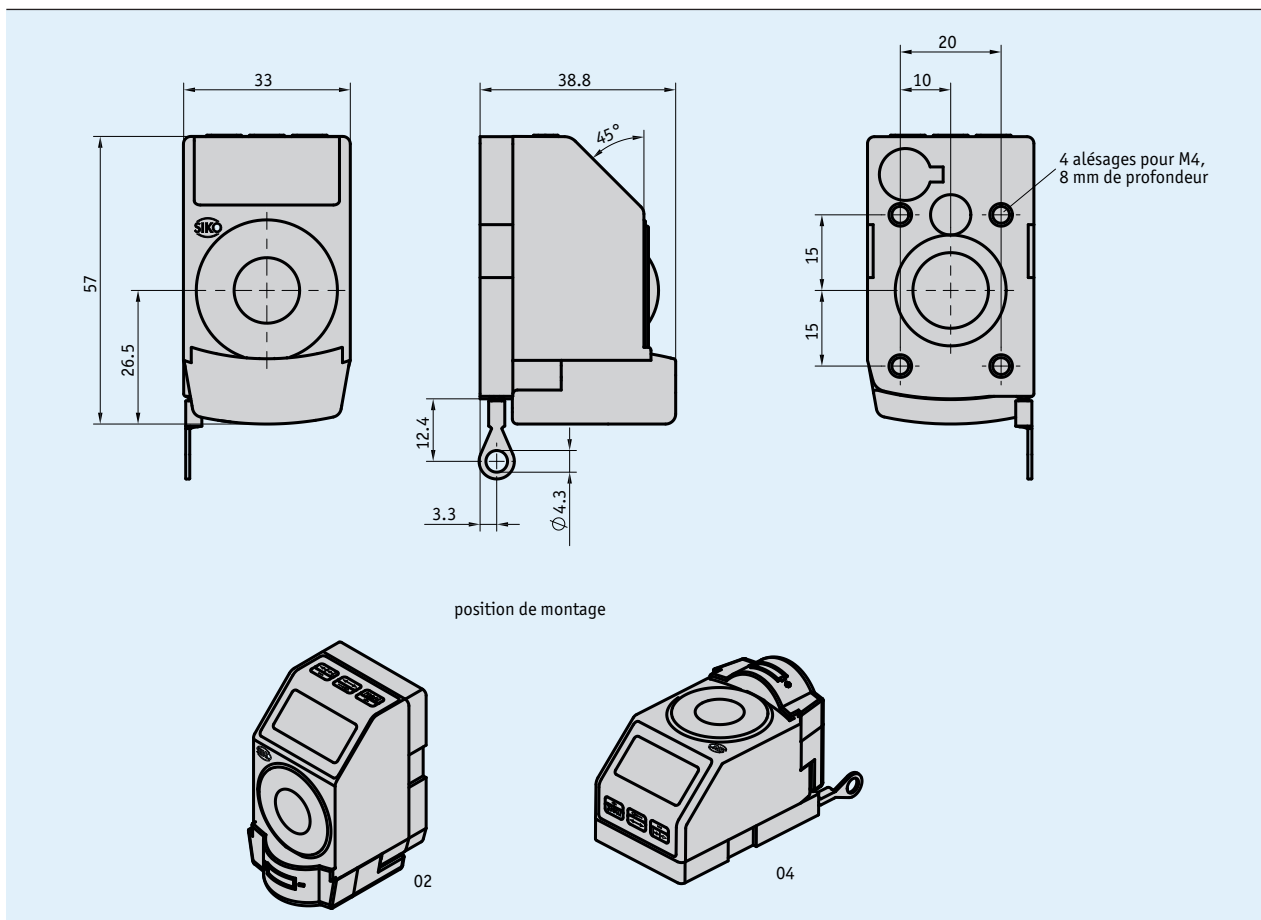


Profil

- Capteur à câble à affichage numérique électronique programmable
- Mesure de déplacement linéaire jusqu'à 1000 mm
- Longue durée de fonctionnement de la pile
- Changement de piles aisé sans démontage de l'appareil
- Affichage LCD à 5 positions et signes spéciaux
- Hauteur de chiffres 8 mm env.
- Position de montage flexible
- Montage simple



Données mécaniques

Caractéristique	Caractéristiques techniques	Complément
Boîtier	plastique	
Type de câble	∅0.36 mm	câble d'acier (inoxydable), gainé de plastique
Force de traction	≥3 N	
Poids	~0.06	

Données électriques

Caractéristique	Caractéristiques techniques	Complément
Pile	pile-bouton lithium, 3 V, type CR2032	durée de fonctionnement ~8 ans
Afficheur/zone d'affichage	7 segments LCD à 5 positions, ~8 mm de hauteur	-19999 à 99999

Données de système

Caractéristique	Caractéristiques techniques	Complément
Reproductibilité	±0.15 mm	
Vitesse de déplacement	≤800 mm/s	

Conditions ambiantes

Caractéristique	Caractéristiques techniques	Complément
Température ambiante	-10 ... 60 °C	
Température de stockage	-30 ... 80 °C	
CEM (Compatibilité électromagnétique)	EN 61000-6-2 EN 61000-6-4	résistance aux interférences / nuisances perturbation / émission
Type de protection	IP50	EN 60529

Commande

■ Tableau de commande

Caractéristique	Références	Spécification	Complément	
Position de montage	02	A course du câble vers le bas		
	04			course du câble horizontale
Plage de mesure	1000	B 1000 mm, résolution 1 mm		
	1000.0			1000 mm, résolution 0.1 mm
	40.0			40 inch, résolution 0.01 inch
	40.00			40 inch, résolution 0.01 inch
Sens de comptage	e	C quand la course du câble est ascendante		
	i			quand la course du câble est descendante
Commande par touches	D	D mise à zéro directe		
	V			mise à zéro retardée de 5 s

■ Clé de commande

SDE04 - - - - - -

Étendue de la livraison: SDE04, informations pour l'utilisateur