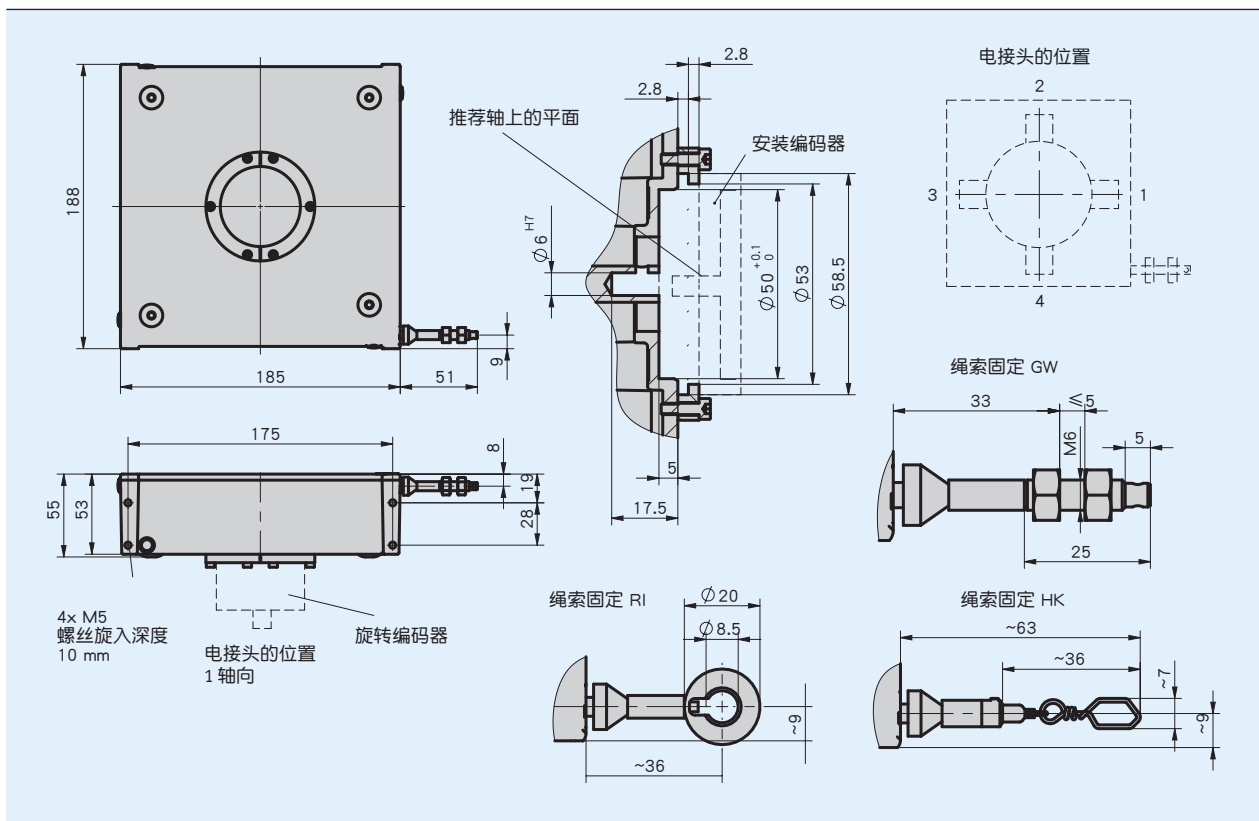


## 概述

- 非常紧凑型设计
- 最大测量长度可达15000m
- 灵活的绳丝出口方式，得益 wire-flex 技术
- 用于带直径 58 毫米伺服法兰的旋转编码器的拉绳编码器
- 坚固的结构设计
- 非常坚固的测量绳线（防锈的）
- 与 WV58MR 编码器结合使用可提供安全版本型



## 机械参数

特征	技术数据	补充
外壳	压铸铝	
线绳类型	0.87 mm	不锈钢，塑料包层
	0.81 mm	不锈钢
拉力	≥ 15.5 N	
测量位移/ 线鼓转动	500 mm	
重量	~2.5 kg	无旋转编码器

## 电气数据

匹配的旋转编码器可以在我们的网站 [www.siko-global.com](http://www.siko-global.com) 上找到。其适用于:

- 模拟信号输出，如电流或者电压输出: AV3650M、AV58M
- 增量式信号输出: IV5800
- 绝对值式信号输出: WV58MR、WV5800M、WV5850、WV3650M、WV36M/CAN

SIKO 旋转编码器还具备包括以下种类的接口方式: 增量式、SSI、CANopen、CANopen Safety、SAE J1939、各种现场总线类型

各个编码器的特殊技术说明请参照相应的技术数据表。此外，其可继续适配应用于不同制造商的种类繁多的编码器。

## 系统数据

特征	技术数据	补充
系统精确度	± 0.1 %	涉及测量长度 (mm)
重复精度	± 0.2 mm	每行驶方向
行进速度	≤ 2.4 m/s	

## 环境条件

特征	技术数据	补充
环境温度	-40 ... 80 ° C	
防护等级	见旋转编码器	

## 订购

### 订购提示

下列的系统组件是必需的

绝对值式编码器 WV58MR	www.siko-global.com
绝对值式编码器 WV5800M	www.siko-global.com
绝对值式编码器 WV5850	www.siko-global.com
绝对值式编码器 AV58M	www.siko-global.com
增量式编码器 IV5800	www.siko-global.com
绝对值式编码器 WV3650M	www.siko-global.com
绝对值式编码器 WV36M/CAN	www.siko-global.com

### 订购表格

特征	订货数据	规格	补充
测量范围	... <b>A</b>	10000, 15000 单位 mm	
绳引出	<b>S</b>	钢绳, 防锈	测量范围 ≤ 10000 mm
	<b>SK</b>	钢绳, 塑料涂层	
编码器型号	<b>OG6</b>	无编码器	
	<b>S6</b>	可多个旋转编码器	
电接头的位置	<b>1</b>	绳索出口方向或轴方向 向上	取决于装入的编码器
	<b>2</b>		
	<b>3</b>	绳索出口对面	
	<b>4</b>	向下	
	<b>0</b>	无编码器	

### 订购号

SG150 -  -  -  -

供货范围: SG150, 用户信息

你会发现配件:

导向辊 UR [www.siko-global.com](http://www.siko-global.com)  
延长线 SV [www.siko-global.com](http://www.siko-global.com)