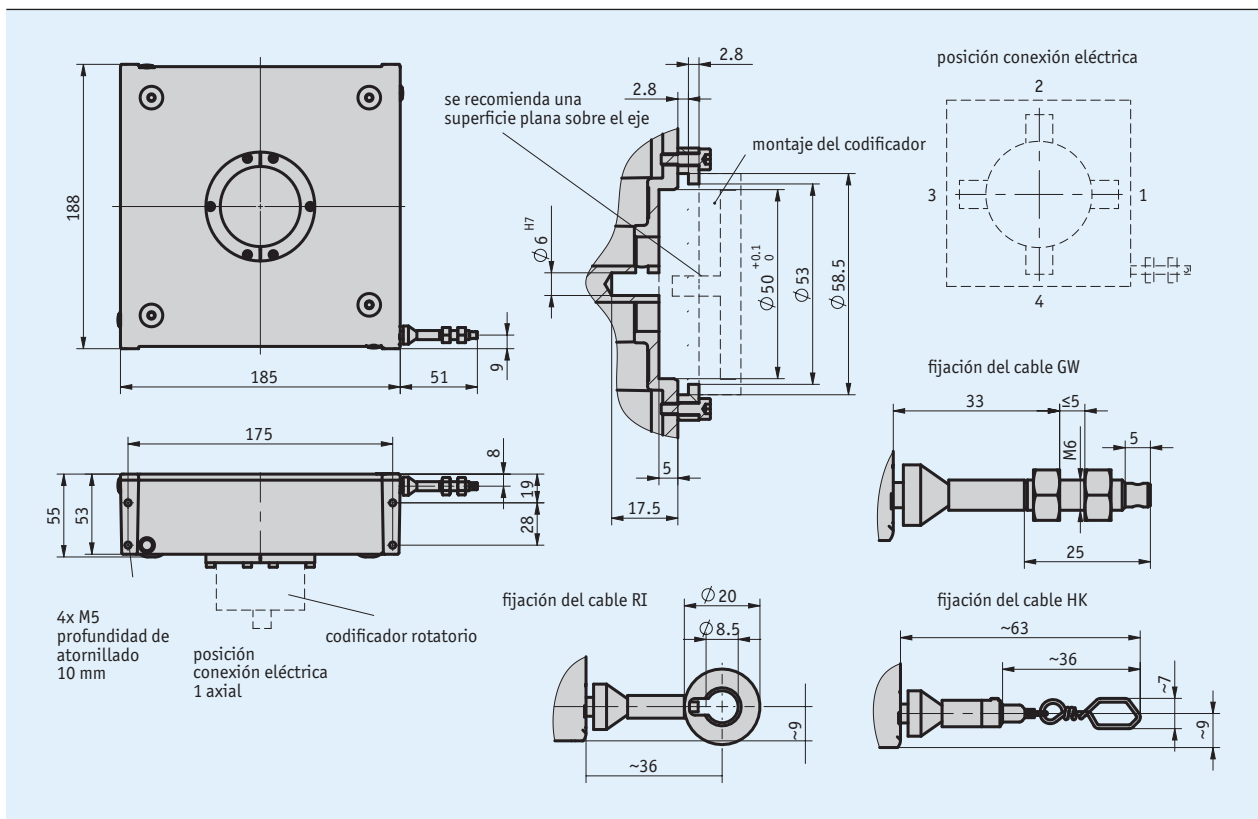


### Perfil

- Modo de construcción muy compacto
- Longitud de medición máx. 15000 mm
- Salida flexible del cable gracias a la tecnología Wire-Flex
- Sensor de tracción por cable para codificador rotatorio con 58 mm de servo-brid
- Sólida construcción
- Cable de medición muy estable (Nirosta)
- En combinación con el codificador rotatorio WV58MR se puede recibir también como modelo Safety



### Datos mecánicos

Característica	Datos técnicos	Complemento
Carcasa	fundición a presión de aluminio	
Tipo de cable	∅0.87 mm	Acero fino inoxidable, revestido de plástico
	∅0.81 mm	Acero fino inoxidable
Fuerza de extracción	≥15.5 N	
Recorrido de medición/ Perímetro tambor	500 mm	
Peso	~2.5 kg	sin codificador rotatorio

## Datos eléctricos

Los codificadores rotatorios los puede encontrar en nuestra página web [www.siko-global.com](http://www.siko-global.com). Sson adecuados...

- Para salidas analógicas como corriente o tensión: AV3650M, AV58M
- Para salidas incrementales: IV5800
- Para salidas absolutas: WV58MR, WV5800M, WV5850, WV3650M, WV36M/CAN

Los codificadores rotatorios de SIKO disponen entre otros de los siguientes interfaces: incremental, SSI, CANopen, CANopen Safety, SAE J1939, diuferentes protocolos de bus de campo.

Las especificaciones técnicas de estos aparatos las puede extraer de las correspondientes hojas de datos. Además, se puede utilizar un gran número de variantes de codificadores de diferentes fabricantes.

## Datos del sistema

Característica	Datos técnicos	Complemento
Precisión del sistema	±0.1 %	en relación a la longitud de medición (en mm)
Precisión de repetición	±0.2 mm	en función de la dirección de aproximación
Velocidad de desplazamiento	≤2.4 m/s	

## Condiciones ambientales

Característica	Datos técnicos	Complemento
Temperatura ambiente	-40 ... 80 °C	
Tipo de protección	ver codificador rotatorio	

## Pedido

### Observación de pedido

Se necesitan uno o varios componentes de sistema:

Codificador rotatorio absoluto WV58MR	www.siko-global.com
Codificador rotatorio absoluto WV5800M	www.siko-global.com
Codificador rotatorio absoluto WV5850	www.siko-global.com
Codificador rotatorio absoluto AV58M	www.siko-global.com
Codificador incremental IV5800	www.siko-global.com
Codificador rotatorio absoluto WV3650M	www.siko-global.com
Codificador rotatorio absoluto WV36M/CAN	www.siko-global.com

### Tabla de pedidos

Característica	Datos de pedido	Especificación	Complemento
Rango de medición	... <b>A</b>	10000, 15000 en mm	
Tipo de cable	<b>S</b> <b>SK</b>	<b>B</b> cable de acero, inoxidable cable de acero, revestido de plástico	rango de medición ≤10000 mm
Tipo de codificador	<b>OG6</b> <b>S6</b>	<b>C</b> sin sensor es posible un gran número de codificadores rotatorios	
Posición conexión eléctrica	<b>1</b> <b>2</b> <b>3</b> <b>4</b> <b>0</b>	<b>D</b> Dirección salida del cable o axial hacia arriba frente a la salida del cable hacia abajo sin sensor	en función del sensor incorporado

### Clave de pedido

SG150 -  -  -  -   
A      B      C      D

**Volumen del suministro:** SG150, Información del usuario

**Los accesorios los puede encontrar:**

Rodillo de desvío UR  
Prolongación de cable SV

www.siko-global.com  
www.siko-global.com