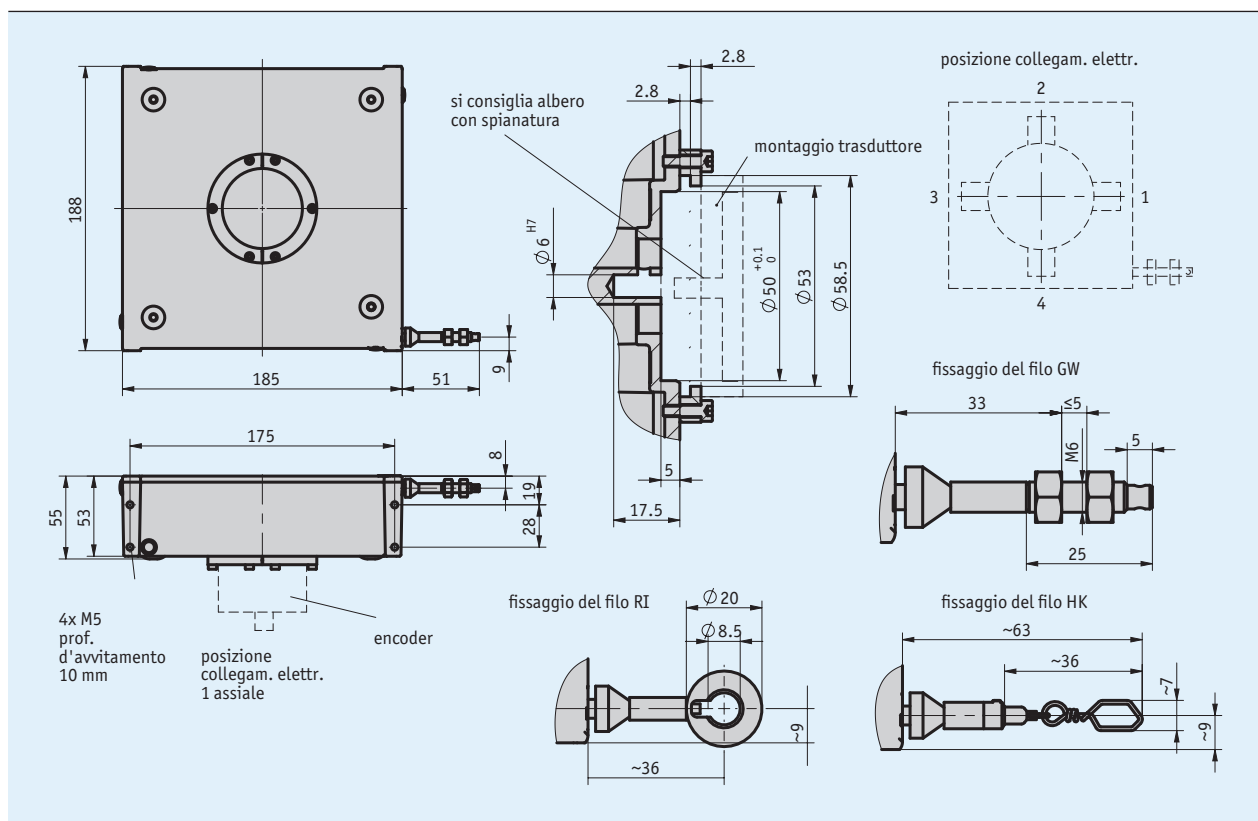


Profilo

- Modello molto compatto
- Corsa utile max. 15000 mm
- Uscita del filo flessibile grazie alla tecnologia Wire-Flex
- Trasduttori a filo per encoder con servoflangia di 58 mm
- Modello robusto
- Filo di misura molto resistente (Nirosta)
- In combinazione con l'encoder WV58MR disponibile anche nella versione Safety



Dati meccanici

Caratteristica	Dati tecnici	Ulteriori informazioni
Corpo	pressoprodotto di alluminio	
Tipo di filo	Ø0.87 mm	Acciaio inossidabile, con guaina in materiale sintetico
	Ø0.81 mm	Acciaio inossidabile
Forza di estensione	≥15.5 N	
Tratto di misura/ Rotazione del tamburo	500 mm	
Peso	~2.5 kg	senza encoder

Dati elettrici

Troverete gli encoder idonei sul nostro sito web www.siko-global.com. Sono adatti ...

- per le uscite analogiche quale corrente o tensione: AV3650M, AV58M
- per le uscite incrementali: IV5800
- per le uscite assolute: WV58MR, WV5800M, WV5850, WV3650M, WV36M/CAN

Gli encoder SIKO dispongono tra l'altro delle seguenti interfacce: incrementale, SSI, CANopen, CANopen Safety, SAE J1939, diversi protocolli bus di campo

Le specifiche tecniche di questi apparecchi sono disponibili nelle relative schede tecniche. Si possono impiegare molteplici modelli di trasduttori di fabbricanti diversi.

Dati di sistema

Caratteristica	Dati tecnici	Ulteriori informazioni
Precisione di sistema	±0.1 %	in riferimento alla corsa utile (in mm)
Ripetibilità	±0.2 mm	secondo la direzione di avvio
Velocità di traslazione	≤2.4 m/s	

Condizioni ambientali

Caratteristica	Dati tecnici	Ulteriori informazioni
Temperatura ambiente	-40 ... 80 °C	
Grado di protezione	vedi encoder	

Ordine

Riferimento ordine

Sono necessari uno o più componenti di sistema:

Encoder assoluto WV58MR	www.siko-global.com
Encoder assoluto WV5800M	www.siko-global.com
Encoder assoluto WV5850	www.siko-global.com
Encoder assoluto AV58M	www.siko-global.com
Trasduttore incrementale IV5800	www.siko-global.com
Encoder assoluto WV3650M	www.siko-global.com
Encoder assoluto WV36M/CAN	www.siko-global.com

Tabella ordini

Caratteristica	Dati ordine	Specifica	Ulteriori informazioni
Range di misura	... A	10000, 15000 in mm	
Modello di filo	S	Filo in acciaio inossidabile	Range di misura ≤10000 mm
	SK	filo in acciaio, con guaina in materiale sintetico	
Modello trasduttore	OG6	senza trasduttore	
	S6	possibili molteplici trasduttori	
Posizione collegamento elettrico	1	in direzione uscita filo o assiale	a seconda del trasduttore montato
	2	in alto	
	3	di fronte all'uscita del filo	
	4	in basso	
	0	senza trasduttore	

Codice di ordinazione

SG150 - - - -
 A **B** **C** **D**

Volume di fornitura: SG150, Informazione utente

Per gli accessori si rimanda a:

Rullo di rinvio UR
Prolunga filo SV

www.siko-global.com
www.siko-global.com