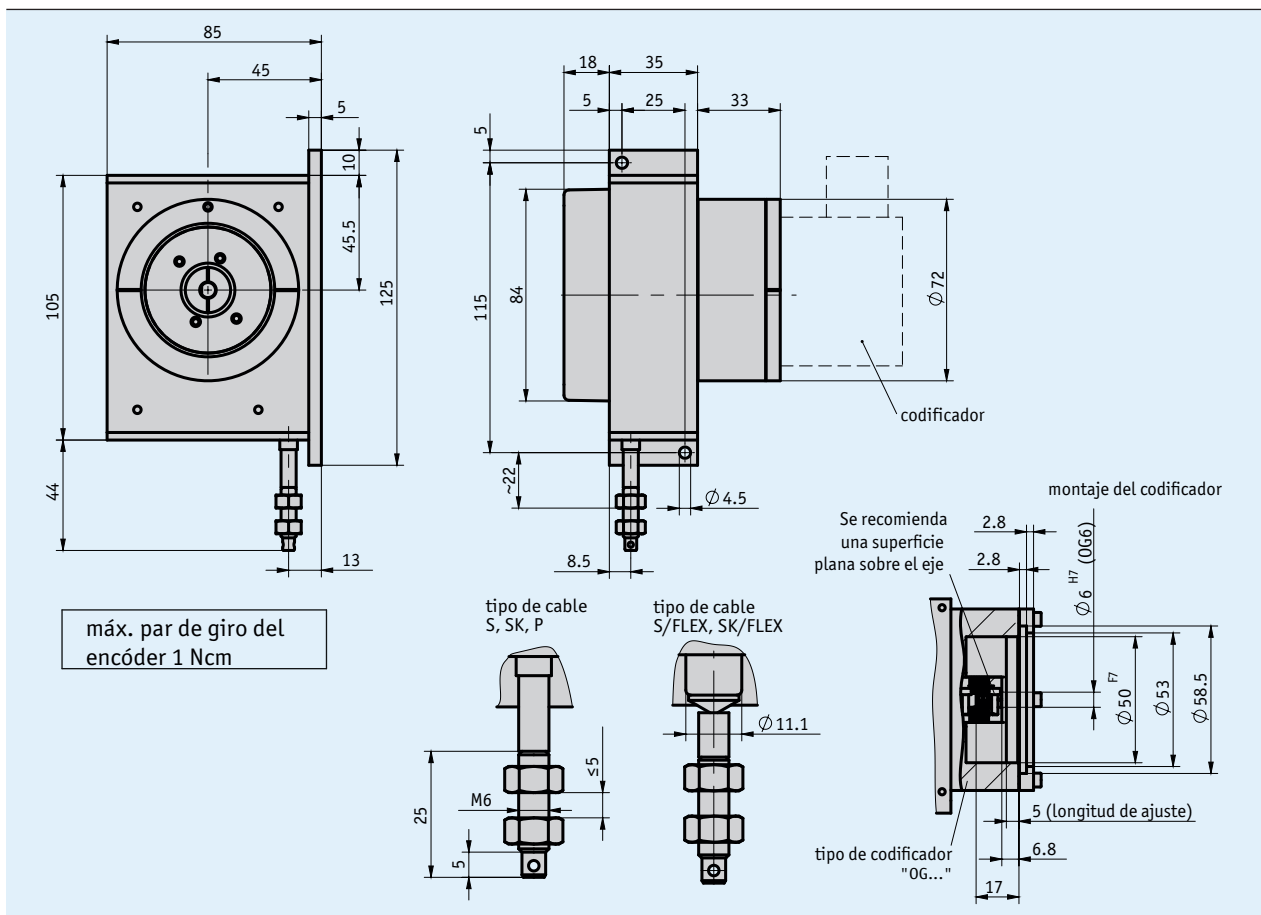
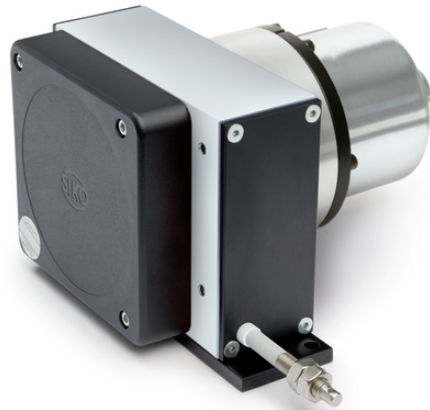


Perfil

- Sólida construcción
- Montaje sencillo
- Longitud de medición máx. 6.000 mm
- Codificador de valores absolutos o incrementales
- Carcasa de aluminio y plástico
- Elevada flexibilidad mediante un codificador rotatorio de libre selección con 58 mm de brida estándar
- Diversos tipos de cables



máx. par de giro del encóder 1 Ncm

Datos mecánicos

Característica	Datos técnicos	Complemento
Carcasa	aluminio/plástico	
Tipo de cable	$\varnothing 0.54$ mm $\varnothing 0.87$ mm $\varnothing 1.05$ mm	cable de acero cable de acero, revestido de plástico cable sintético
Fuerza de extracción	≥ 8 N	en el cable
Recorrido de medición/ Perímetro tambor	200 mm	
Aceleración	≤ 23.5 m/s ²	
Peso	~ 0.6 kg	

Datos eléctricos

Los codificadores rotatorios adecuados para SG60 los puede encontrar en el catálogo 2 RotoLine. En función de las señales de salida son adecuados...

- Para salidas analógicas como corriente o tensión: AV58M
- Para salidas incrementales: IV5800
- Para salidas absolutas: WV58MR, WV36M/SSI, WV36M/CAN

Las especificaciones técnicas de estos aparatos las puede extraer de las correspondientes hojas de datos. Además, se pueden utilizar un gran número de variantes de codificadores de diferentes fabricantes.

Datos del sistema

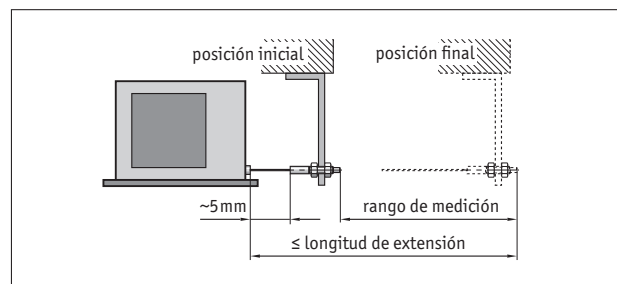
Característica	Datos técnicos	Complemento
Precisión de repetición	±0.15 mm	en función de la dirección de aproximación (1ª posición)
Gama de medición	≤6000 mm	
Velocidad de desplazamiento	≤3000 mm/s	

Condiciones ambientales

Característica	Datos técnicos	Complemento
Temperatura ambiente	-20 ... 80 °C	T1
	-40 ... 80 °C	T2 (velocidad de entrada ≤800 mm/s)
Tipo de protección		en función del codificador rotatorio montado

Observación de montaje

En la fijación del cable, hay que tener en cuenta que la extracción del cable se realice en prolongación recta, es decir, vertical respecto a la salida del cable. Recomendación: elegir una posición inicial sólo tras una extracción de aprox. 5 mm. De este modo, se impide que la tracción del cable choque contra el tope en caso de marcha atrás.



Representación simbólica

Pedido

Observación de pedido

Se necesitan uno o varios componentes de sistema:

Codificador incremental IV5800	www.siko-global.com
Codificador de valores absolutos WV58MR	www.siko-global.com
Codificador de valores absolutos WV36M/SSI	www.siko-global.com
Codificador de valores absolutos WV36M/CAN	www.siko-global.com

Tabla de pedidos

Característica	Datos de pedido	Especificación	Complemento
Rango de medición	... A	1000 ... 6000 mm, en pasos de 100 mm	
Tipo de cable	S	cable de acero, inoxidable	gama de medición ≤ 6000 mm
	SK	cable de acero, revestido de plástico	gama de medición ≤ 4000 mm
	P	cable sintético, no conductor, color de señal	gama de medición ≤ 2800 mm
	S/FLEX	cable de acero, salida de cable flexible	gama de medición ≤ 6000 mm
	SK/FLEX	cable de acero, revestido de plástico, salida de cable flexible	gama de medición ≤ 4000 mm
Temperatura de funcionamiento	T1	-20 ... +80 °C	
	T2	-40 ... +80 °C	≤ velocidad de entrada 800 mm/s
Color	N	anodizado natural	
	D	otros a demanda	

Clave de pedido



Volumen del suministro: SG60

Los accesorios los puede encontrar:

Rodillo de desvío UR
Prolongación de cable SV

www.siko-global.com
www.siko-global.com