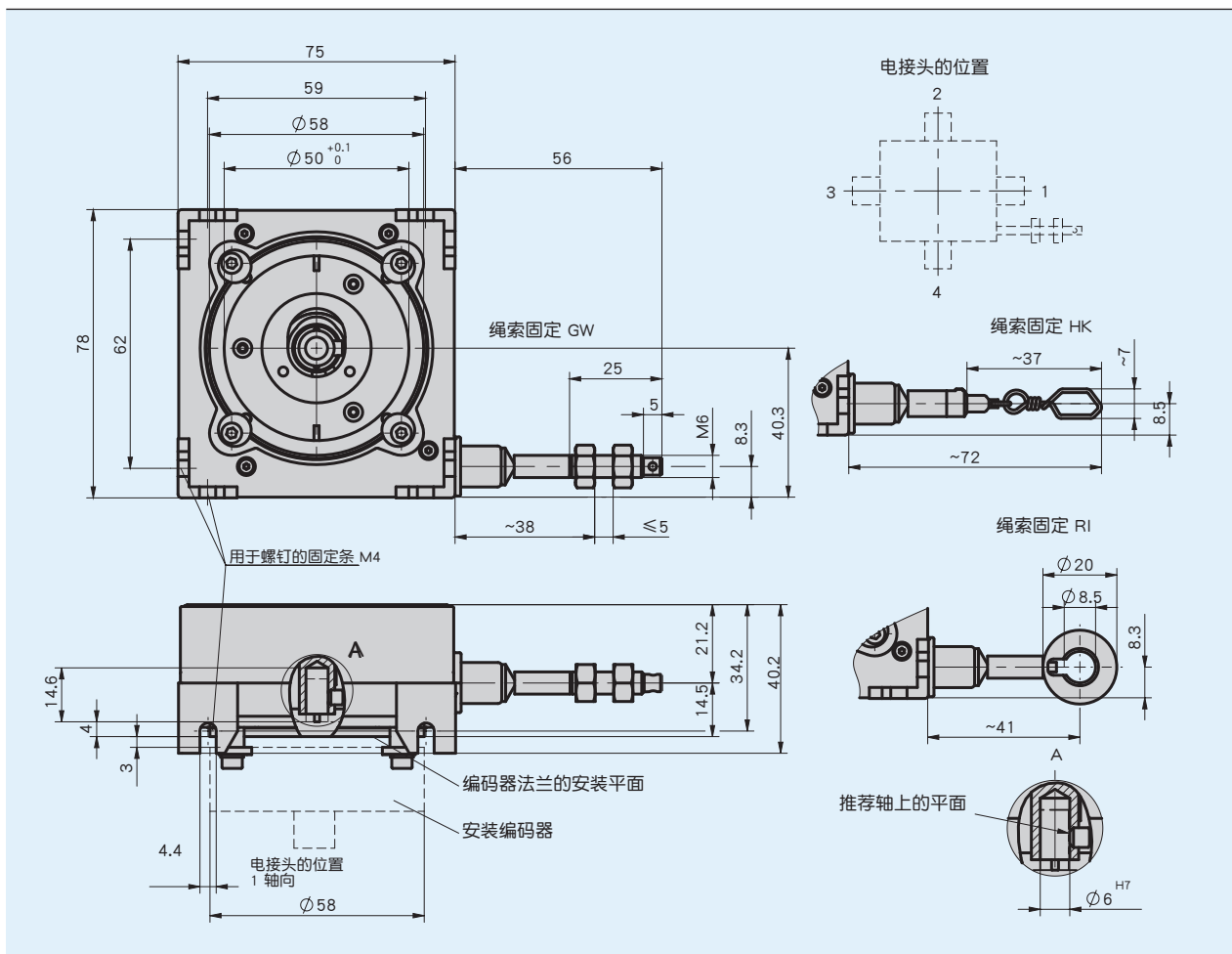
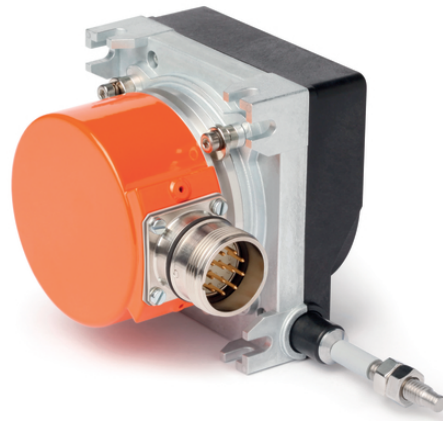


### 概述

- 坚固的结构设计
- 测量长度可达3000m
- 用于带直径 58 毫米伺服法兰的旋转编码器的拉绳编码器
- 多样的安装性
- 可密封的通风孔防止形成冷凝水
- 非常坚固的测量绳线（防锈的）
- 绳线出口具有高密封性
- 与 WV58MR 编码器结合使用可提供安全版本型



### 机械参数

特征	技术数据	补充
外壳	压铸铝/塑料	
绳线类型	0.61 mm	不锈钢, 塑料包层
	0.6 mm	不锈钢
拉力	$\geq 9$ N	
测量位移/ 线鼓转动	200 mm	
重量	$\sim 0.35$ kg	

## 电气数据

匹配的旋转编码器可以在我们的网站 [www.siko-global.com](http://www.siko-global.com) 上找到。其适用于:

- 模拟信号输出, 如电流或者电压输出: AV3650M、AV58M
- 增量式信号输出: IV5800
- 绝对值式信号输出: WV58MR、WV5800M、WV5850、WV3650M、WV36M/CAN

SIKO 旋转编码器还具备包括以下种类的接口方式: 增量式、SSI、CANopen、CANopen Safety、SAE J1939、各种现场总线类型

各个编码器的特殊技术说明请参照相应的技术数据表。此外, 其可继续适配应用于不同制造商的种类繁多的编码器。

## 系统数据

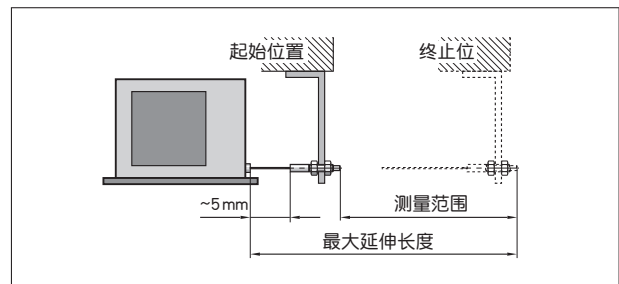
特征	技术数据	补充
重复精度	±0.15 mm	每行进方向
行进速度	≤ 800 mm/s	

## 环境条件

特征	技术数据	补充
环境温度	-40 ... 80 °C	

## 安装提示

当固定线拉绳时要考虑拉绳是否伸直, 也就是说与线绳出口延长垂直。**建议:** 起始位置首先选择在拉出大约 5mm 处。这样就能避免拉绳在返回时运动到极限位置。



符号显示

## 订购

### 订购提示

下列的系统组件是必需的

绝对值式编码器 WV58MR	www.siko-global.com
绝对值式编码器 WV5800M	www.siko-global.com
绝对值式编码器 WV5850	www.siko-global.com
绝对值式编码器 AV58M	www.siko-global.com
增量式编码器 IV5800	www.siko-global.com
绝对值式编码器 WV3650M	www.siko-global.com
绝对值式编码器 WV36M/CAN	www.siko-global.com

### 订购表格

特征	订货数据	规格	补充	
绳索固定	GW	A		
	HK			带钩子的收绳器
	RI			带环的收绳器
绳引出	S	B		
	SK			钢绳, 塑料包层
编码器型号	OG6	C	见附件	
	S6			可多个编码器
电接头的位置	1	D	取决于装入的编码器	
	2			向上
	3			绳索出口对面
	4			向下
	0			无编码器

### 订购号

SG31 -  -  -  -

A      B      C      D

供货范围: SG31, 安装说明

你会发现配件:

导向辊 UR [www.siko-global.com](http://www.siko-global.com)  
 延长线 SV [www.siko-global.com](http://www.siko-global.com)