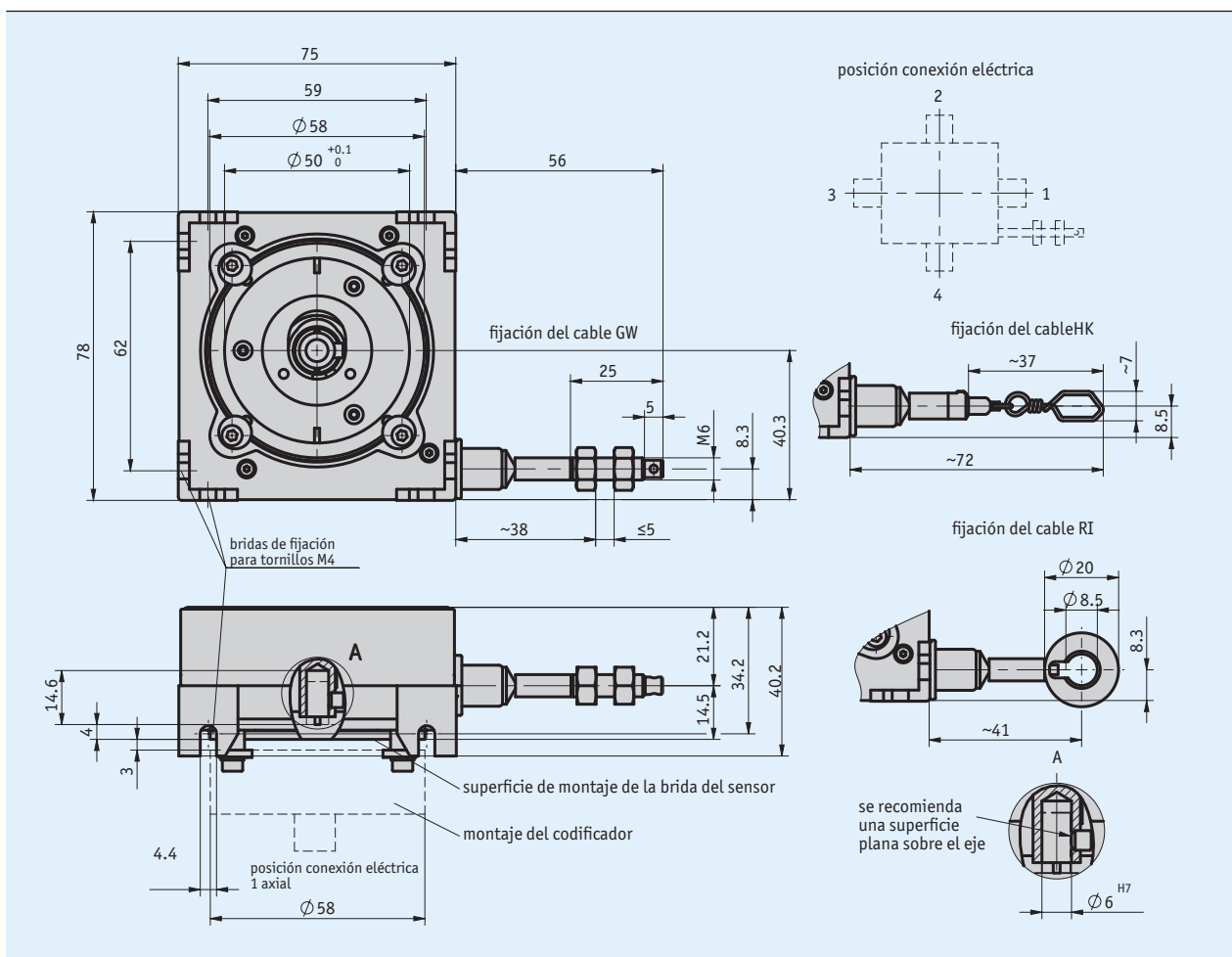
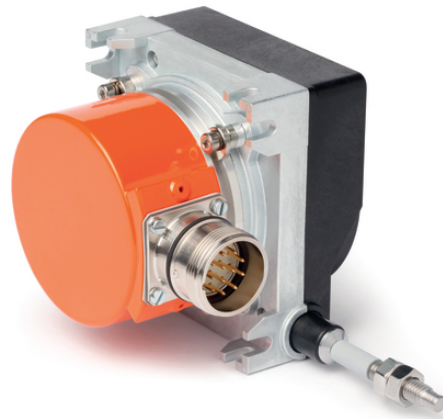


Perfil

- Sólida construcción
- Longitud de medición hasta 3.000 mm
- Sensor de tracción por cable para codificador rotatorio con 58 mm de servo-brida
- Posibilidades de montaje variables
- Aberturas de ventilación que se pueden cerrar frente a la formación de agua condensada
- Cable de medición muy estable (Nirosta)
- Elevada estanqueidad en la salida del cable
- En combinación con el codificador rotatorio WV58MR se puede recibir también como modelo Safety



Datos mecánicos

Característica	Datos técnicos	Complemento
Carcasa	fundición inyectada de cinc/plástico	
Tipo de cable	$\varnothing 0.61$ mm	Acero fino inoxidable, revestido de plástico
	$\varnothing 0.6$ mm	Acero fino inoxidable
Fuerza de extracción	≥ 9 N	
Recorrido de medición/ Perímetro tambor	200 mm	
Peso	~ 0.35 kg	

Datos eléctricos

Los codificadores rotatorios los puede encontrar en nuestra página web www.siko-global.com. Son adecuados...

- para salidas analógicas como corriente o tensión: AV3650M, AV58M
- para salidas incrementales: IV5800
- para salidas absolutas: WV58MR, WV5800M, WV5850, WV3650M, WV36M/CAN

Los codificadores rotatorios de SIKO disponen entre otros de los siguientes interfaces: incremental, SSI, CANopen, CANopen Safety, SAE J1939, diferentes protocolos de bus de campo.

Las especificaciones técnicas de estos aparatos las puede consultar en las correspondientes hojas de datos. Además, se puede utilizar un gran número de variantes de sensores de diferentes fabricantes.

Datos del sistema

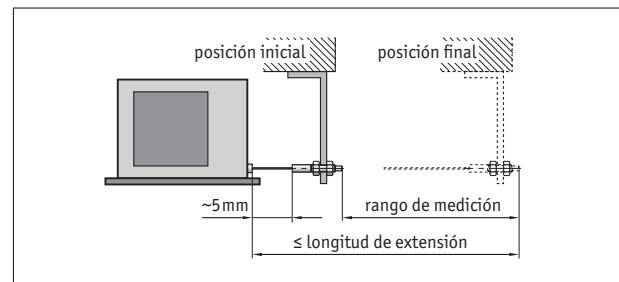
Característica	Datos técnicos	Complemento
Precisión de repetición	± 0.15 mm	en función de la dirección de aproximación
Velocidad de desplazamiento	≤ 800 mm/s	

Condiciones ambientales

Característica	Datos técnicos	Complemento
Temperatura ambiente	-40 ... 80 °C	

Observación de montaje

En la fijación del cable hay que tener en cuenta que la extracción del cable se realice en prolongación recta, es decir, vertical respecto a la salida del cable. Recomendación: elegir una posición inicial sólo tras una extracción de aprox. 5 mm. De este modo, se impide que la tracción del cable choque contra el tope en caso de marcha atrás.



Representación simbólica

Pedido

Observación de pedido

Se necesitan uno o varios componentes de sistema:

Codificador rotatorio absoluto WV58MR	www.siko-global.com
Codificador rotatorio absoluto WV5800M	www.siko-global.com
Codificador rotatorio absoluto WV5850	www.siko-global.com
Codificador rotatorio absoluto AV58M	www.siko-global.com
Codificador incremental IV5800	www.siko-global.com
Codificador rotatorio absoluto WV3650M	www.siko-global.com
Codificador rotatorio absoluto WV36M/CAN	www.siko-global.com

Tabla de pedidos

Característica	Datos de pedido	Especificación	Complemento	
Fijación del cable	GW	A		
	HK			alojamiento cable con gancho
	RI			alojamiento del cable con anillo
Tipo de cable	S	B		
	SK			cable de acero, revestido de plástico
Tipo de codificador	OG6	C	ver accesorios	
	S6			es posible un gran número de sensores
Posición conexión eléctrica	1	D	en función del sensor incorporado	
	2			Dirección salida del cable o axial
	3			hacia arriba
	4			frente a la salida del cable
	0			hacia abajo
	0	sin sensor		

Clave de pedido

SG31 - - - -
A B C D

Volumen del suministro: SG31, Instrucciones de montaje

Los accesorios los puede encontrar:

Rodillo de desvío UR
 Prolongación de cable SV

www.siko-global.com
www.siko-global.com